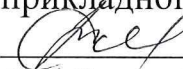




# ЭЛЕКТРОЩИТ САМАРА

Контакт-центр: +7 846 2777444  
443048, Россия, г. Самара, пос. Красная Глинка,  
корпус заводоуправления ОАО "Электрощит"

[electroshield.ru](http://electroshield.ru)  
[sales@electroshield.ru](mailto:sales@electroshield.ru)

Утверждаю  
Директор департамента  
прикладного инжиниринга  
 С.А. Тягнирядно  
« 6 » 03 2018 г.

**ПОДСТАНЦИЯ ТРАНСФОРМАТОРНАЯ  
КОМПЛЕКТНАЯ марки СЭЩ ЖЕЛЕЗНОДОРОЖНАЯ  
МАЛОГАБАРИТНАЯ  
НАПРЯЖЕНИЕМ 27,5/0,4 кВ**

РУКОВОДСТВО ПО ЭКСПЛУАТАЦИИ

ОГК.412.211 РЭ

# СОДЕРЖАНИЕ

Наименование раздела (приложения) Лист

Вводная часть.....	3
1 Описание и работа.....	4
2 Использование по назначению.....	10
3 Техническое обслуживание КТП СЭЩ Ж(М).....	11
4 Хранение.....	14
5 Транспортирование.....	14
6 Утилизация.....	15

Приложения:

Приложение А

Рисунок А.1 Общий вид КТП СЭЩ Ж(М).....	16
Рисунок А.2 Установка перил.....	19
Рисунок А.3 Сборка портала.....	20
Рисунок А.4 Установка кожуха на 0,4 кВ.....	21
Рисунок А.5 Установка двухполюсного разъединителя 35кВ на отдельно-стоящую опору.....	22

Приложение Б

Рисунок Б.1 Схема механической блокировки КТП СЭЩ Ж(М).....	24
---	----

Перв. примен.

Справ. №

Подп. и дата

Инв. № дцкл.

Взам. инв. №

Подп. и дата

Инв. № подл.

1	Зам.	0407-8941		05.12.2014
Изм.	Лист	№ докум.	Подп.	Дата

*ОГК.412.211РЭ*

Разраб.	Романков	Подстанция трансформаторная комплектная марки СЭЩ железнодорожная малогабаритная на напряжение 27,5/0,4 кВ Руководство по эксплуатации		
Пров.	Распопов			
Нач.отд.	Хохлаев			
Н.контр.	Серёгина			
Утв.	См. тит. лист			

Лит.	Лист	Листов
А	2	25
ЗАО "ГК "Электроцит"- ТМ Самара"		

*Копировал*

*Формат А4*

Настоящее руководство по эксплуатации (РЭ) предназначено для ознакомления с конструкцией подстанции трансформаторной комплектной марки СЭЩ железнодорожной малогабаритной (в дальнейшем именуемой КТП СЭЩ Ж(М) на напряжение 27,5/0,4 кВ, отражения сведений, удостоверяющих значения основных параметров, характеристик, сведений по утилизации, а также для изучения правил эксплуатации.

Настоящее РЭ состоит из введения и следующих частей:

- описание и работа;
- использование по назначению;
- техническое обслуживание;
- ремонтпригодность;
- хранение;
- транспортирование;
- утилизация.

Настоящее РЭ рассчитано на обслуживающий персонал, прошедший специальную подготовку по технической эксплуатации и обслуживанию высоковольтной аппаратуры напряжением до 27,5 кВ.

Настоящее РЭ распространяется на типополнения, указанные в нормативной и технической документации на изделие.

Устройство и указания по эксплуатации комплектующих изделий, поставляемых в комплекте с КТП СЭЩ Ж(М), в настоящем руководстве не рассматриваются, так как приведены в соответствующих эксплуатационных документах.

При монтаже и эксплуатации КТП СЭЩ Ж(М), кроме настоящего руководства, необходимо пользоваться:

- правилами устройства электроустановок (ПУЭ);
- правилами устройства системы тягового электроснабжения железных дорог Российской Федерации " (ЦЭ-462);
- правилами безопасности при эксплуатации контактной сети и устройств электроснабжения автоблокировки железных дорог" (ЦЭ-750);
- инструкцией по заземлению устройств электроснабжения на электрифицированных железных дорогах (ЦЭ-191);
- межотраслевыми правилами по охране труда (правилами безопасности) при эксплуатации электроустановок;
- нормами производственной санитарии, предъявляемыми к электротехническим изделиям данного вида.
- эксплуатационными документами на высоковольтное и низковольтное оборудование, входящее в состав КТП СЭЩ Ж(М).

Инд. № подл.	Подп. и дата
Взам. инв. №	Инд. № дцкл.
Подп. и дата	

1	Зам.	04.07-894.1		05.12.2014
Изм.	Лист	№ докум.	Подп.	Дата

ОГК.4.12.211РЭ

Лист  
3

# 1 ОПИСАНИЕ И РАБОТА

## 1.1 Описание и работа изделия

**1.1.1** КТП СЭЩ Ж(М) предназначена для приема, преобразования и распределения электрической энергии трехфазного переменного тока частотой 50 Гц при номинальных напряжениях 27,5 и 0,4 кВ.

**1.1.2** КТП СЭЩ Ж(М) предназначена для работы в следующих условиях (в соответствии с ГОСТ 15150-69 и ГОСТ 15543.1-89):

- температура окружающего воздуха:

для климатического исполнения У категории размещения 1 - от минус 45° до плюс 40 °С;

для климатического исполнения ХЛ категории размещения 1 - от минус 60°\* до плюс 40 °С;

\* - при условии согласования с потребителем применения в КТП СЭЩ Ж(М) исполнения ХЛ предохранителей исполнения У.

- атмосфера типа II - промышленная, относительная влажность воздуха - 80% при температуре 20 °С;

- высота установки над уровнем моря - не более 1000 м;

- в части воздействия механических факторов внешней среды изделие соответствует группе условий эксплуатации М7 по ГОСТ 17516.1-90;

- устойчивость к землетрясению во всем диапазоне сейсмических воздействий до максимального расчетного землетрясения

интенсивностью 6 баллов включительно по шкале MSK 64 на уровне 0,00 м по ГОСТ 17516.1-90;

- нормативное ветровое давление (скорость ветра) при отсутствии гололеда - 800 (36) Па (м/с), при гололеде - 200 (18) Па (м/с) при повторяемости 1 раз в 25 лет (нормативная толщина стенки гололеда - 25 мм) в соответствии с "Правилами устройства электроустановок" (ПУЭ);

- изоляция высоковольтных аппаратов - категории II\* по ГОСТ 9920-89.

### 1.1.3 Характеристики изделия:

- номинальное напряжение, кВ:

высшее - 27,5 ;

низшее - 0,4 ;

- наибольшее рабочее напряжение, кВ - 33;

- мощность силового трансформатора, кВА - 40, 63, 100, 160, 250, 400;

- номинальный ток предохранителя

на высшей стороне (ВН), А - 2; 3,2; 5; 8; 10; 20;

- номинальный ток отключения предохранителя, кА - 3,2; 8;

- уровень звука, дБ - 60;

Инв. № подл.	Подп. и дата	Взам. инв. №	Инв. № дцкл.	Подп. и дата	ОГК.4 12.211РЭ	Лист
						4
1	Зам.	0407-8941		05.12.2014		
Изм.	Лист	№ докум.	Подп.	Дата		

- схема и группа соединения обмоток силового трансформатора - Y/Yн-0 ; Y/Zн-11;
- номинальное напряжение вспомогательных цепей однофазного переменного тока частотой 50 Гц - 0,4 кВ; 0,23 кВ;
- сопротивление изоляции главных цепей устройства высокого напряжения (УВН), МОм - не менее 1000;
- сопротивление изоляции главных цепей распреустройства низкого напряжения (РУНН), МОм - не менее 1;
- сопротивление между доступной прикосновению металлической нетоковедущей частью, которая может оказаться под напряжением, и местом подключения металлоконструкции КТП СЭЩ Ж(М) к контуру заземления, Ом - не более 1;
- вводы ВН выполнены воздушными, выводы из РУНН выполнены кабельными (К). Количество отходящих линий 0,4 кВ зависит от номинального тока автоматических выключателей и мощности силового трансформатора и должно соответствовать таблице 1.

Таблица 1

Номинальный ток автоматических выключателей 0,4 кВ, А	Мощность силового трансформатора, кВА			
	40	свыше 40 до 100 включительно	свыше 100 до 250	400
80	2	2	-	-
100	-	-	3	4
160	1	1	-	-
250	-	-	1	1
400	-	-	-	1
<b>Всего линий</b>	<b>3</b>	<b>3</b>	<b>4</b>	<b>6</b>

#### 1.1.4 Структура условного обозначения подстанции

Условное обозначение расшифровывается следующим образом:

КТП СЭЩ Ж(М)-Х/27,5/0,4-2006-Х1

КТП СЭЩ Ж(М) - комплектная трансформаторная подстанция марки СЭЩ железнодорожная малогабаритная;

Х - мощность силового трансформатора в кВА;

27,5 - класс напряжения силового трансформатора, кВ;

0,4 - номинальное напряжение трансформатора на стороне НН, кВ;

2006 - год разработки изделия;

Х1 - климатическое исполнение и категория размещения - У1, ХЛ1.

Инд. № подл.	Подп. и дата
Взам. инв. №	Инд. № дцкл.
Подп. и дата	

1	Зам.	0407-8941		05.12.2014
Изм.	Лист	№ докум.	Подп.	Дата

ОГК.4.12.211РЭ

Лист  
5

### 1.1.5 Состав изделия

1.1.5.1 Общий вид КТП СЭЩ Ж(М) 27,5/0,4 кВ представлен на рисунке А.1 приложения А.

КТП СЭЩ Ж(М) состоит из следующих основных элементов, входящих в комплект поставки:

- 1) устройство высокого напряжения (УВН);
- 2) силовой трансформатор;
- 3) шкаф с распределительным устройством низкого напряжения (РУНН);
- 4) заземляющее устройство;
- 5) фундамент (Т-образные стойки).

1.1.5.2 Комплектно с КТП СЭЩ Ж(М) в соответствии с ведомостью эксплуатационных документов (ВЭ) поставляются следующие документы:

- 1) руководство по эксплуатации на КТП СЭЩ Ж(М);
- 2) паспорт на КТП СЭЩ Ж(М);
- 3) схема принципиальная электрическая вспомогательных соединений;
- 4) комплектовочная ведомость;
- 5) эксплуатационные документы на комплектующее оборудование.

1.1.5.3 В состав заводской поставки не входит:

- 1) фундаменты - сваи;
- 2) заземляющее устройство.

### 1.1.6 Маркировка

1.1.6.1 Каждая КТП СЭЩ Ж(М) имеет табличку, установленную на лицевой стороне двери шкафа РУНН, удовлетворяющую требованиям ГОСТ 12969-67.

1.1.6.2 Табличка содержит:

- 1) условное обозначение подстанции;
- 2) товарный знак предприятия -изготовителя;
- 3) заводской номер;
- 4) наименование подстанции;
- 5) номинальное напряжение в киловольтах на стороне ВН и НН;
- 7) номер технических условий;
- 8) надпись "Сделано в России";
- 9) год выпуска.

1.1.6.3 Отдельные элементы КТП СЭЩ Ж(М), входящие в комплект заводской поставки, имеют нанесенные несмываемой краской (чернилами) надписи обозначений и марок шрифтом высотой знаков не менее 10 мм.

1.1.6.4 Силовой трансформатор, разъединитель 35 кВ, предохранители, ограничители перенапряжений, опорные изоляторы имеют таблички в соответствии с эксплуатационной документацией на эти изделия.

Инв. № подл.	Подп. и дата	Взам. инв. №	Инв. № дцкл.	Подп. и дата	Инв. № подл.	1	Зам.	0407-8941	05.12.2014	ОГК.4.12.211РЭ	Лист
											Изм.

## 1.1.7 Упаковка

**1.1.7.1** КТП СЭЩ Ж(М) транспортируется в разобранном состоянии, комплектация согласно комплектовочной ведомости на заказ.

**1.1.7.2** Упаковка технической и сопроводительной документации соответствует конструкторской документации, разработанной в соответствии с требованиями ГОСТ 23216-78.

**1.1.7.3** Перед упаковкой элементов КТП СЭЩ Ж(М) произведена частичная консервация деталей и узлов, консервация контактных поверхностей демонтируемых шин по чертежам, разработанным в соответствии с требованиями ГОСТ 23216-78 и ГОСТ 9.014-78.

## 1.1.8 Принадлежности

**1.1.8.1** В комплект заводской поставки КТП СЭЩ Ж(М) входят запасные части:

- наконечники медные для жгутов монтажных.

## 1.2 Описание и работа составных частей изделия

### 1.2.1 Общие сведения и описание

**1.2.1.1** Составные части КТП СЭЩ Ж(М), см. приложение А, рисунок А.1, размещены на площадке (поз. 1). Площадка служит опорной конструкцией для силового трансформатора (поз. 90), и шкафа РУНН (поз. 12) и рассчитана на установку силового трансформатора мощностью до 400 кВА включительно. С площадки осуществляется обслуживание силового трансформатора, шкафа РУНН и профилактический осмотр высоковольтного оборудования.

Для обеспечения электробезопасности персонала при обслуживании РУНН силовой трансформатор отделен от шкафа РУНН сетчатым ограждением (поз. 58), состоящим из секций, и сплошными ограждениями (поз. 59).

Боковые секции, выступающие за пределы площадки, на время транспортировки складываются. Для фиксации подвижных сетчатых рам в рабочем положении предусмотрены кронштейны над ними.

Подъем на площадку осуществляется при помощи лестницы (поз. 9), которая запирается в сложенном виде на навесной замок.

Силовой трансформатор крепится к швеллерам площадки четырьмя болтами М16 (поз.71). К площадке при помощи болтовых соединений монтируется портал (поз. 3), оборудование портала установить по рисункам А1 и А3. Шкаф РУНН (поз. 12) закреплен к portalу при помощи болтовых соединений. Шкаф РУНН имеет одностворчатую дверь с ручками.

Ввод силовых цепей в шкаф РУНН осуществляется в трубах.

Двухполюсный разъединитель РГПЗ-16-П-35/1000УХЛ1, опорные изоляторы С4-195 I(II)УХЛ1 для приема линий 27,5 кВ

Инд. № подл.	Подп. и дата	Инд. № дцкл.	Взам. инв. №	Подп. и дата	Инд. № подл.					Лист
						1	Зам.	04.07-8941		05.12.2014
Изм.	Лист	№ докум.	Подп.	Дата						

устанавливаются на опоре ВЛ 27,5 кВ, не входящей в поставку организации-изготовителя..

Установка разъединителя приведена на рисунке А.5.

**1.2.1.3** Ввод силовых цепей низкого напряжения от трансформатора в РУНН осуществляется жгутами монтажными.

**1.2.1.4** Для защиты от механических повреждений, от прямого солнечного излучения монтажные жгуты проложены в трубах, поз. 14.

**1.2.1.5** Металлические нетоковедущие части, которые могут оказаться под напряжением, заземлены при помощи шин заземления, выполненных из медной проволоки ММ-5. В металлоконструкции предусмотрены места для присоединения к контуру заземления.

**1.2.1.6** Для вывода кабельных линий 0,4 кВ из шкафа РУНН предусмотрены сальники. Сальники при транспортировке находятся в шкафу РУНН, установить по месту необходимое количество сальников.

**1.2.1.7** Для обеспечения электробезопасности персонала при попадании высокого напряжения на сторону низкого напряжения в КТП СЭЩ Ж(М) предусмотрен искровой промежуток типа ИП-3, поз. 93, рисунок А.1.

#### 1.2.2 Работа

**1.2.2.1** Принципиальная электрическая схема подстанции приведена на чертеже, входящем в комплект поставки завода и указанном в ведомости эксплуатационных документов. Силовой трансформатор подключается к ВЛ 27,5 кВ по тупиковой схеме через двухполюсный разъединитель типа РГПЗ-1б-II-35/1000УХЛ1 с одним заземляющим ножом и приводом и высоковольтные предохранители типа ПКТ 101(102)-35-□-□ У1.

Пониженное до 0,4 кВ напряжение через вводной автоматический выключатель подается на сборные шины, затем через автоматические выключатели на отходящие линии потребителей электроэнергии.

**1.2.2.2** КТП СЭЩ Ж(М) имеет следующие виды защит:

- от перенапряжений;
- от многофазных коротких замыканий на стороне НН;
- от перегрузки, однофазных и многофазных коротких замыканий на отходящих линиях 0,4 кВ.

Защита электрооборудования от перенапряжений осуществляется ограничителями перенапряжений 27,5 кВ типа ОПН-27,5УХЛ1 и 0,4 кВ типа ОПН-Н/TEL 0,4/0,4 УХЛ2.

Защита силового трансформатора от многофазных коротких замыканий обеспечивается предохранителями. Отходящие линии 0,4 кВ защищены от многофазных коротких замыканий и перегрузки автоматическими выключателями. Учет расхода активной энергии осуществляется трехфазным счетчиком, включенным в сеть через

Подп. и дата										
Инв. № дцкл.										
Взам. инв. №										
Подп. и дата										
Инв. № подл.										
1	Зам.	0407-8941			05.12.2014	ОГК.4 12.211РЭ				Лист
Изм	Лист	№ докум.	Подп.	Дата	8					



трансформаторы тока.

**1.2.2.3** В КТП СЭЩ Ж(М) выполнены следующие блокировки:

- 1) не допускающая включение главных ножей разъединителя при включенных заземляющих ножах;
- 2) не допускающая включение заземляющих ножей разъединителя при включенных главных ножах;
- 3) привода разъединителя 35 кВ и вводного автоматического выключателя шкафа РУНН, не позволяющая отключить разъединитель при подключенной к трансформатору нагрузке;
- 4) не допускающая включение вводного автоматического выключателя при включенных заземляющих ножах разъединителя.

Блокировки по п.п. 1) и 2) выполнены на приводе разъединителя 35 кВ и состоят из двух дисков, конструкция которых не допускает одновременное манипулирование (вращение) валами привода.

Блокировка по п.п. 3) и 4) состоит из двух механических одноключевых блок-замков секрета А1, установленных на приводе главных ножей разъединителя 35 кВ и на вводном автоматическом выключателе 0,4 кВ.

Схема блокировки КТП СЭЩ Ж(М) приведена в приложении В.

**1.2.2.4** КТП СЭЩ Ж(М) 27,5/0,4 кВ устанавливается, см. рисунок А.1, на заглубленные (сваи) фундаменты высотой 1500 мм от уровня земли.

Крепление к фундаменту осуществляется путем приварки основания к закладным элементам фундамента в 4-х местах сварным швом длиной 125...150 мм.

Установочные размеры подстанции на фундаменты приведены в приложении А рисунок А.1.

**1.2.2.5** Заземление КТП СЭЩ Ж(М)

**1.2.2.5.1** Заземление КТП СЭЩ Ж(М), питаемых по системе ДПР, выполняется в соответствии с "Инструкцией по заземлению устройств электроснабжения на электрифицированных железных дорогах" ЦЭ-191 от 10.06.93 г., п. 3.10.

**1.2.2.5.2** Защитное заземление металлоконструкции КТП СЭЩ Ж(М), корпуса трансформатора, шкафа РУНН и других металлических частей, которые могут оказаться под напряжением вследствие повреждения изоляции, осуществляется путем создания электрического контакта их с контуром заземления подстанции.

Элементы контура заземления поставляются за отдельную плату.

Инв. № подл.	Подп. и дата	Взам. инв. №	Инв. № дцкл.	Подп. и дата	1	Зам.	04.07-8941	05.12.2014	ОГК.4.12.211РЭ	Лист
										9
Инв. № подл.	Подп. и дата	Взам. инв. №	Инв. № дцкл.	Подп. и дата	Изм.	Лист	№ док.цм.	Подп.	Дата	Формат А4

## 2 ИСПОЛЬЗОВАНИЕ ПО НАЗНАЧЕНИЮ

### 2.1 Подготовка изделия к использованию

#### 2.1.1 Меры безопасности при подготовке изделия

**2.1.1.1** К монтажу КТП СЭЩ Ж(М) допускаются лица, прошедшие соответствующий инструктаж по технике безопасности.

**2.1.1.2** Механизмы, предназначенные для выполнения строительных и грузоподъемных работ, должны обладать достаточной грузоподъемностью, обеспечивающей безопасное выполнение работ.

При подъеме необходимо соблюдать "Правила устройства и безопасной эксплуатации кранов".

**2.1.1.3** При строительстве и производстве земляных работ соблюдать требования строительных норм и правил по технике безопасности в строительстве.

#### 2.1.2 Объем и последовательность внешнего осмотра изделия

##### 2.1.2.1 Перед установкой КТП СЭЩ Ж(М) необходимо проверить:

- наличие и комплектность эксплуатационных документов по ведомости эксплуатационных документов;
- комплектность по комплекточной ведомости;
- отсутствие повреждений элементов КТП СЭЩ Ж(М), которые могли возникнуть в результате небрежно выполненной транспортировки.

Элементы, вышедшие из строя по вине потребителя, заменяются заводом за отдельную плату;

- элементы КТП СЭЩ Ж(М) на отсутствие на изоляции сколов, трещин, пыли, грязи, масла. Цементные швы армировки и арматура изоляторов должны иметь влагостойкое покрытие;

- наличие и соответствие указателей положения аппаратов в отключенном и включенном положениях;

- наличие и правильность заполнения табличек на КТП СЭЩ Ж(М) и на комплектующем оборудовании;

- наличие крепежных деталей в узлах и элементах КТП СЭЩ Ж(М);
- качество лакокрасочных покрытий.

#### 2.1.3 Порядок установки составных частей КТП СЭЩ Ж(М)

**2.1.3.1** Подготовить нулевой цикл. За условную отметку 0,00 принять отметку планировки земли территории подстанции.

**2.1.3.2** Контур заземления подстанции выполнить на основании схемы заземления КТП СЭЩ Ж(М).

**2.1.3.2.1** Заготовить согласно схеме вертикальные электроды. С помощью машины по устройству заземляющих контуров вырыть траншеи под контур и забить вибромолотком в указанных в схеме точках электроды.

Инв. № подл.	Подп. и дата	Взам. инв. №	Инв. № дцкл.	Подп. и дата	1	Зам.	04.07-8941	05.12.2014	ОГК.4.12.211РЭ	Лист
										10
Инв. № подл.	Подп. и дата	Взам. инв. №	Инв. № дцкл.	Подп. и дата	Изм.	Лист	№ докум.	Подп.	Дата	Формат А4

**2.1.3.2.2** Приварить стальную полосу контура электросваркой к верхним концам заглубленных электродов. Стык стальных полос контура выполнить электросваркой внахлестку.

**2.1.3.2.3** Вывести от контура заземления заземляющие шины к металлоконструкции КТП СЭЩ Ж(М) и другим элементам согласно схеме заземления не менее чем в двух точках и засыпать траншею.

**2.1.3.2.4** Проверить качество подсоединения шинок защитного заземления КТП СЭЩ Ж(М) (трансформатор - площадка, РУНН - площадка, РУНН - стойка портала, рама-площадка).

**2.1.3.2.5** Работы по устройству фундамента под КТП СЭЩ Ж(М) выполнить в следующей последовательности:

1) произвести разбивку осей под КТП СЭЩ Ж(М), зафиксировав результаты разбивки колышками;

2) выполнить из щебня выравнивающий слой, тщательно уплотнив его;

3) установить стойки (сваи) с помощью автокрана. Допускаемые отклонения продольных и поперечных осей фундаментов относительно разбивочных осей - 40 мм, отклонение верхних опорных поверхностей фундаментов - 5 мм;

**2.1.3.3** Сборку КТП СЭЩ Ж (М) осуществлять по рисунку А.1 приложения А, сборка некоторых компонентов показана на рисунках А.2-А.5 приложения А.

**2.1.4** Действия в экстремальных условиях

**2.1.4.1** При тушении пожара в электроустановках следует руководствоваться "Инструкцией по тушению пожаров в электроустановках станций и подстанций". Обеспечение КТП СЭЩ Ж(М) первичными средствами пожаротушения выполняется согласно "Нормам первичных средств пожаротушения для электростанций, подстанций, производственных, складских и общественных и жилых помещений".

**2.1.4.2** Пожарный инвентарь, первичные средства пожаротушения и щиты для их хранения должны находиться на видных местах, иметь свободный доступ и должны быть окрашены масляной краской в красный цвет.

### 3 ТЕХНИЧЕСКОЕ ОБСЛУЖИВАНИЕ КТП СЭЩ Ж(М)

#### 3.1 Общие указания

**3.1.1** Эксплуатация должна осуществляться в соответствии с требованиями действующих "Правил технической эксплуатации электроустановок", инструкций по эксплуатации на отдельные типы электрооборудования, входящего в КТП СЭЩ Ж(М), отвечать

Инд. № подл.	Подп. и дата
Взам. инв. №	Инд. № дцкл.
Подп. и дата	

1	Зам.	0407-8941		05.12.2014
Изм.	Лист	№ докум.	Подп.	Дата

ОГК.4 12.211РЭ

Лист  
11

требованиям "Межотраслевых правил по охране труда (правил безопасности) при эксплуатации электроустановок", требованиям "Правил безопасности при эксплуатации контактной сети и устройств электроснабжения автоблокировки железных дорог (ЦЭ-750).

Осмотры, чистка изоляции оборудования, планово-предупредительный ремонт должны производиться в сроки, определяемые ПТЭ и местными инструкциями.

**3.1.2** Эксплуатация КТП СЭЩ Ж(М) предусматривается без постоянного обслуживающего персонала. При неисправности сигнал поступает на щиток дежурного на дому или на диспетчерский пункт.

**3.1.3** Обслуживающий персонал должен:

- 1) иметь специальную подготовку, обеспечивающую правильную и безопасную эксплуатацию электроустановок напряжением выше 1000 В;
- 2) знать правила оказания первой помощи пострадавшему от действия электрического тока;
- 3) уметь организовать на месте безопасное проведение работ.

**3.1.4** Осмотр КТП СЭЩ Ж(М), передаваемой на техническое обслуживание

**3.1.4.1** Перед включением в сеть необходимо проверить:

- наличие и техническое состояние элементов заземления:
- силового трансформатора к основанию;
- ограничителей перенапряжений 35 кВ и 0,4 кВ;
- нейтрали силового трансформатора к контуру заземления подстанции;
- корпуса шкафа РУНН.

**3.1.4.2** Произвести проверку и, при необходимости, затяжку болтовых соединений элементов конструкции, элементов крепления электрических аппаратов.

**3.1.4.3** Проверить состояние поверхности и армировку:

- вводов силовых трансформаторов;
- опорных изоляторов;
- патронов предохранителей.

**3.1.4.4** Проверить соответствие тока плавкой вставки высоковольтного предохранителя и мощности согласно п. 1.1.3.

**3.1.4.5** Проверить наличие смазки на трущихся поверхностях, при ее отсутствии нанести на эти поверхности тонкий слой смазки ЦИАТИМ-221 ГОСТ 9432-80.

**3.1.4.6** Наружные поверхности всех изоляторов, вводов силовых трансформаторов, ограничителей перенапряжений протереть ветошью, смоченной в уайт-спирите, а затем сухой ветошью.

**3.1.4.7** Проверить работоспособность двери шкафа РУНН на открывание-закрывание и работу механических блокировок, указанных

Инд. № подл.	Подп. и дата
Взам. инв. №	Инд. № дцкл.
Подп. и дата	Подп. и дата

1	Зам.	0407-8941		05.12.2014
Изм.	Лист	№ докум.	Подп.	Дата

ОГК.4 12.211РЭ

Лист  
12





**5.2** Условия транспортирования в части воздействия механических факторов при перевозках - средние (С), а при перевозках, включающих транспортирование морем, - жесткие (Ж) по ГОСТ 23216-78.

**5.3** Условия транспортирования в части воздействия климатических факторов внешней среды - по группе условий хранения 8 по ГОСТ 15150-69.

## 6 УТИЛИЗАЦИЯ

**6.1** Отправке на утилизацию подлежат:

- 1) металлоконструкция КТП СЭЩ Ж(М);
- 2) токоведущие шины;
- 3) низковольтное оборудование;
- 4) высоковольтное оборудование.

**6.2** Металлоконструкция и шины должны быть отправлены в металлолом.

**6.3** Утилизацию высоковольтного и низковольтного оборудования проводить по инструкциям по эксплуатации на них.

Инв. № подл.	Подп. и дата	Взам. инв. №	Инв. № дцкл.	Подп. и дата	ОГК.4 12.211РЭ	Лист
1	Зам.	0407-8941	05.12.2014			15
Инв. № подл.	Подп. и дата	Взам. инв. №	Инв. № дцкл.	Подп. и дата		
Изм.	Лист	№ докум.	Подп.	Дата		

Приложение А

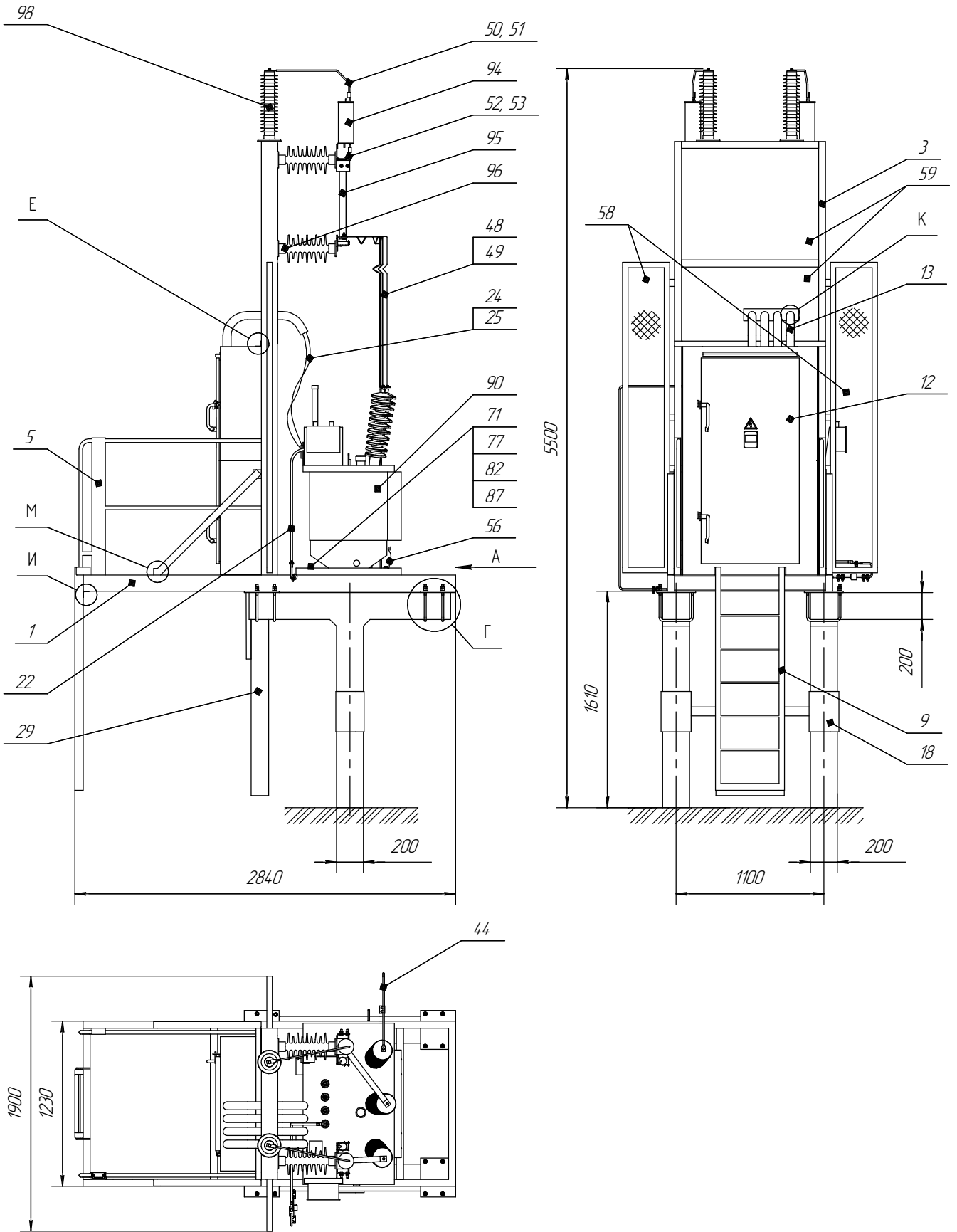


Рисунок А.1  
Сборка КТР СЭЦ Ж (М)

Инв. № подл.	Подп. и дата
Взам. инв. №	Инв. № дцкл.
Подп. и дата	Подп. и дата

1	Зам. 0407-8941	05.12.2014
Изм.	Лист	№ докум.
	Подп.	Дата

ОГК.4 12.211 РЭ

Лист  
16



Приложение А  
(продолжение)

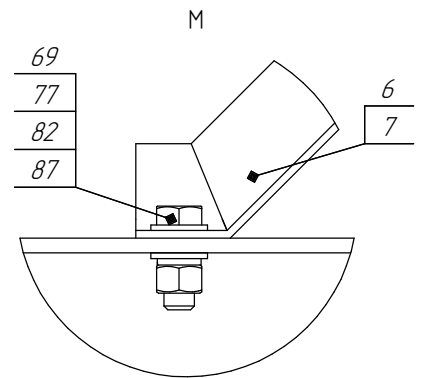
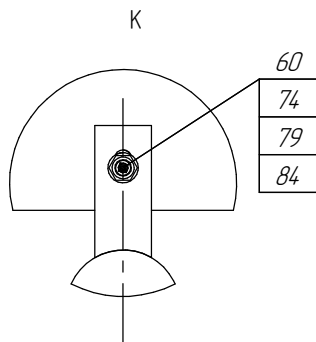
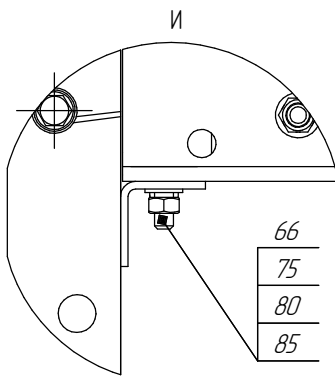
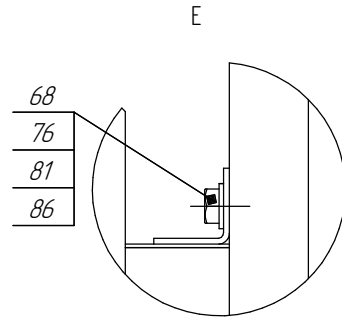
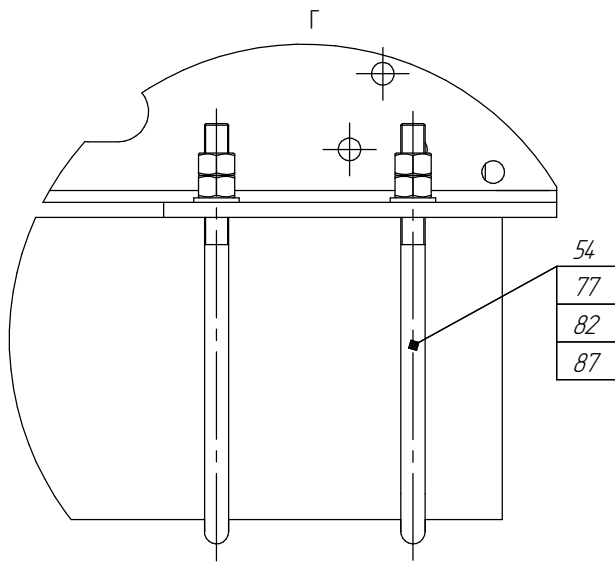
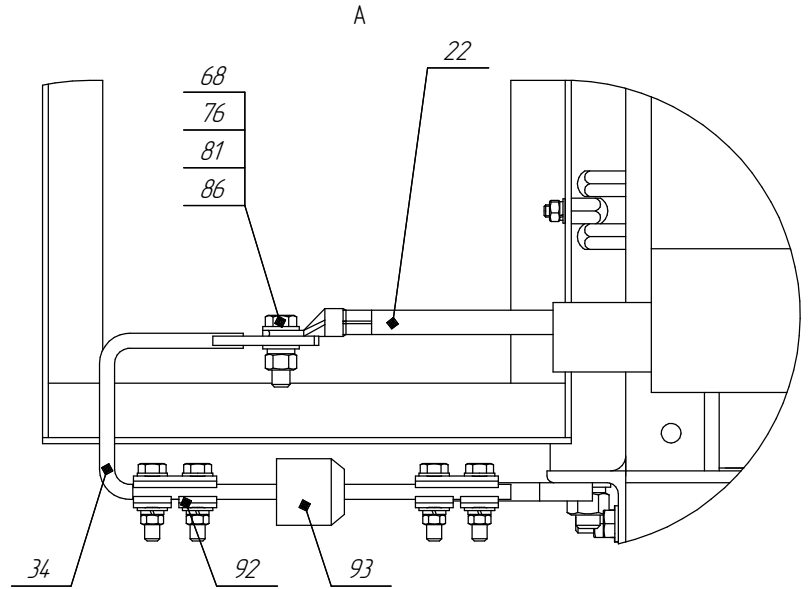


Рисунок А.1 (продолжение)  
Сборка КТП СЭЦ Ж (М)

Инв. № подл.	Подп. и дата
Взам. инв. №	Инв. № дцкл.
Подп. и дата	Подп. и дата

1	Зам.	0407-8941	05.12.2014
Изм.	Лист	№ докум.	Подп.

ОГК.4 12.211 РЭ

Лист  
17

Приложение А  
(продолжение)

Таблица А.1 (приложение к рисунку А.1)

поз.	Обозначение	Наименование	Марка	Кол-во
1	5ГК.026.055	Площадка		1
3	5ГК.427.050-xx	Портал		1
5	6ГК.026.822	Установка перил		1
6	8ГК.913.815	Уголок		1
7	8ГК.913.815-01	Уголок		1
9	5ГК.04.7.186	Лестница		1
12	6ГК.36.7.64.1-01	Шкаф РУНН		1
13	5ГК.172.899	Труба		4
18	5ГК.14.7.026	Обойма		1
22	5ГК.503.001-183 -184)	Жгут монтажный	ЖМТ-84	1(2)
24	5ГК.503.000-90	Жгут монтажный	ЖМТ-64	3(6,9)
25	5ГК.503.001-93	Жгут монтажный	ЖМТ-127	1(2)
29	6ГК.026.838	Узел установки кожуха		1
31	6ГК.030.582	Установка 2х-полюсного разъединителя		1
32	5ГК.580.860-80	Шина L=14000мм	УШ-100	2
34	5ГК.531.384	Шина		1
44	8ГК.531.010-xx	Шина		1
48, 49	8ГК.531.205-xx	Шина		1, 1
50	8ГК.534.876	Шина		1
51	8ГК.534.876-01	Шина		1
52	8ГК.530.997-02	Шина		1
53	8ГК.530.997-03	Шина		1
54	8ГК.14.1321-28	Скоба		8
56	8ГК.584.113-70	Шина заземления тр-ра		1
57	8ГК.584.113-76	Шина заземления		5
58		Сетчатые ограждения		2
59		Защитные сплошные ограждения		2

поз.	Обозначение	Наименование	Марка	Кол-во
60		Болт М8х25 ГОСТ 7796-70		
63		Болт М10х20 ГОСТ 7796-70		
65		Болт М10х30 ГОСТ 7796-70		
66		Болт М12х40 ГОСТ 7796-70		
69		Болт М16х45 ГОСТ 7796-70		
70		Болт М16х60 ГОСТ 7796-70		
71		Болт М16х95 ГОСТ 7796-70		
74		Гайка М8 ГОСТ 5915-70		
75		Гайка М10 ГОСТ 5915-70		
76		Гайка М12 ГОСТ 5915-70		
77		Гайка М16 ГОСТ 5915-70		
79		Шайба А8 ГОСТ 11371-78		
80		Шайба А10 ГОСТ 11371-78		
81		Шайба А12 ГОСТ 11371-78		
82		Шайба А16 ГОСТ 11371-78		
84		Шайба 8.65Г ГОСТ 6402-70		
85		Шайба 10.65Г ГОСТ 6402-70		
86		Шайба 12.65Г ГОСТ 6402-70		
87		Шайба 16.65Г ГОСТ 6402-70		
90		Силовой трансформатор		1
92		Зажим пластинный КС-66-2		3
93		Промежуток искровой ИП-3		1
94		Согласующий контур СК-6		2
95		Патрон предохранителя ПКТ		2
96		Изолятор ОСК		4
98		ОПН-П-27,5/33		2

Инв. № подл.	Подп. и дата	Взам. инв. №	Инв. № дцкл.	Подп. и дата

1	Зам.	0407-8941		05.12.2014
Изм.	Лист	№ докум.	Подп.	Дата

ОГК.4 12.211 РЭ

Лист  
18

Приложение А  
(продолжение)

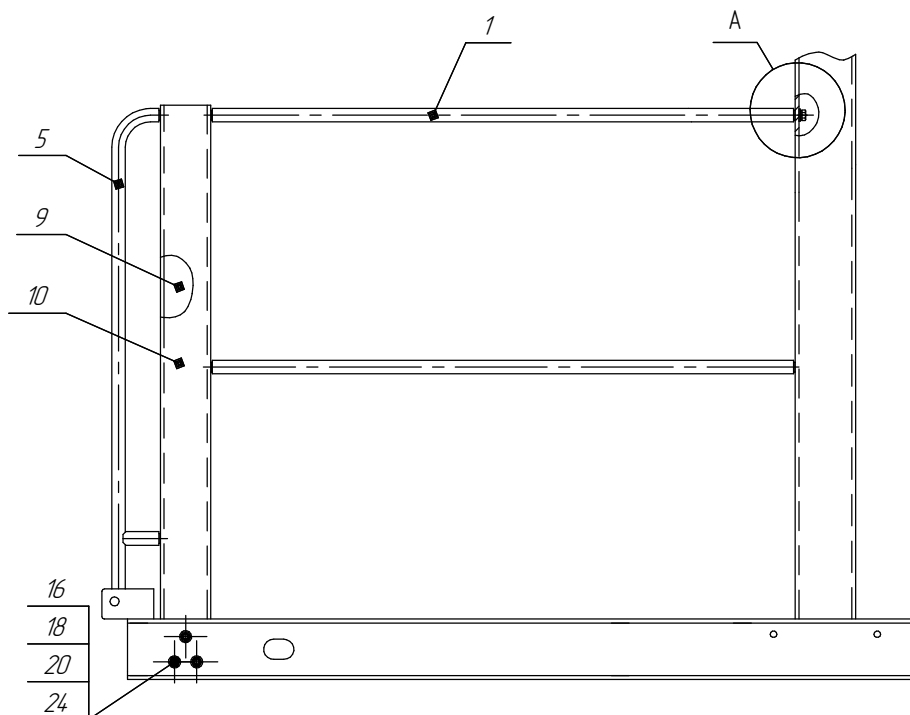


Рисунок А.2  
Установка перил на КТП

Таблица А.2 (приложение к рисунку А.2)

поз.	Обозначение	Наименование	Марка	Кол-во
1	5ГК.172.733-06	Труба	ТР-53	4
5	5ГК.331.071	Перила	ПР-71	2
9	8ГК.199.605	Швеллер	ШВ-212	1
10	8ГК.199.605-01	Швеллер	ШВ-213	1
15		Болт М12х35 ГОСТ 7796-70		
16		Болт М12х40 ГОСТ 7796-70		
18		Гайка М12 ГОСТ 5915-70		
20		Шайба А12 ГОСТ 11371-78		
24		Шайба 12.65Г ГОСТ 6402-70		

Инв. № подл.	Подп. и дата
Взам. инв. №	Инв. № дцкл.
Подп. и дата	

1	Зам.	0407-8941		05.12.2014
Изм.	Лист	№ докум.	Подп.	Дата

ОГК.4 12.211 РЭ

Лист  
19

Приложение А  
(продолжение)

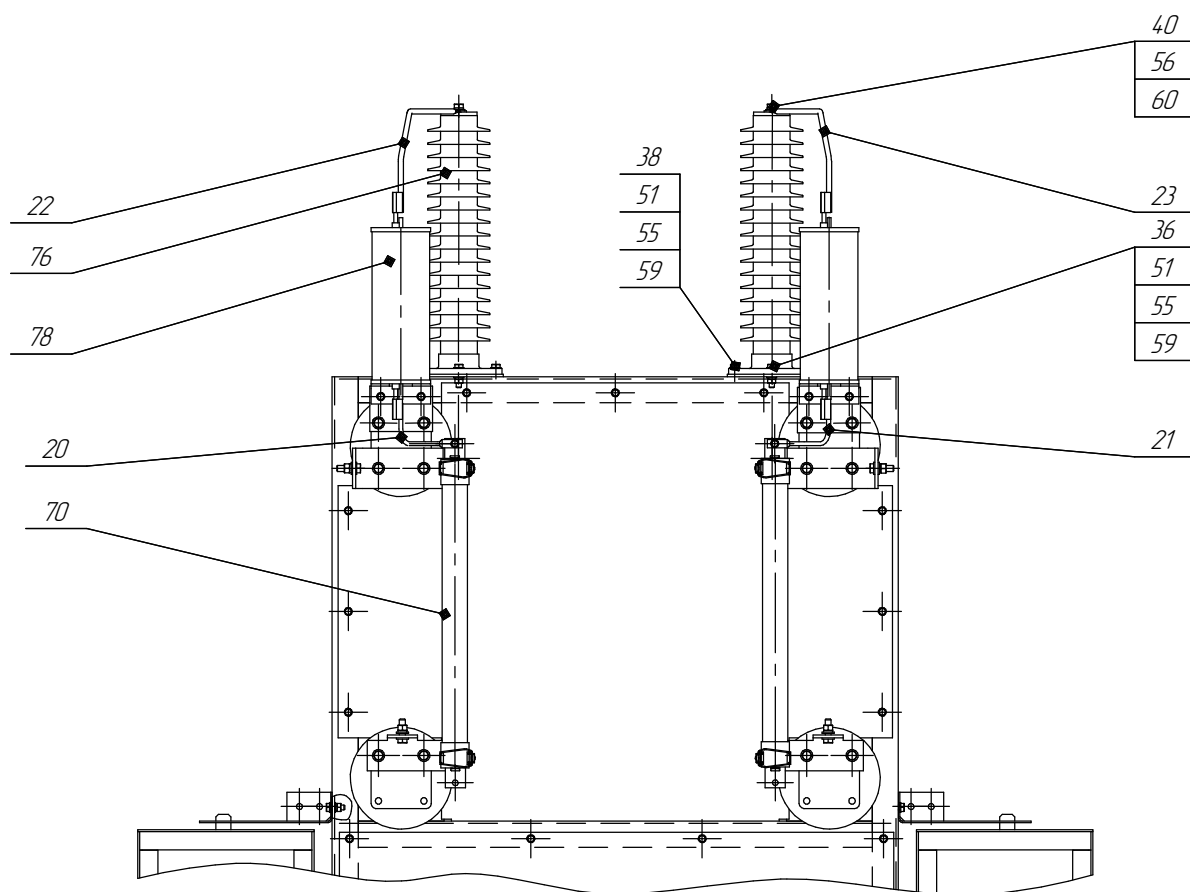


Рисунок А.3  
Сборка портала КТП

Таблица А.3 (приложение к рисунку А.3)

поз.	Обозначение	Наименование	Марка	Кол-во
20	8ГК.530.997-02	Шина	Ш-949	1
21	8ГК.530.997-03	Шина	Ш-949	1
22	8ГК.534.876	Шина	УШ-115	1
23	8ГК.534.876-01	Шина	УШ-115	1
16	8ГК.121.120-01	Кронштейн	КР-75	2
70		Патрон предохранителя		2
76		ОПН-П		2
78		Согласующий контур СК-6		2
40		Болт М12х25 ГОСТ 7796-70		
46		Болт М12х45 ГОСТ 7796-70		
52		Гайка М12 ГОСТ 5915-70		
56		Шайба А12 ГОСТ 11371-78		
60		Шайба 12,65Г ГОСТ 6402-70		
36		Болт М10х40 ГОСТ 7796-70		
51		Гайка М10 ГОСТ 5915-70		
55		Шайба А10 ГОСТ 11371-78		
59		Шайба 10,65Г ГОСТ 6402-70		

Крепление изоляторов к portalу крепежом поз. 46, 52, 56, 60

Инв. № подл.	Подп. и дата
Взам. инв. №	Инв. № дцкл.
Подп. и дата	Подп. и дата

1	Зам.	0407-8941		05.12.2014
Изм.	Лист	№ докум.	Подп.	Дата

ОГК.4 12.211 РЭ

Лист  
20

Приложение А  
(продолжение)

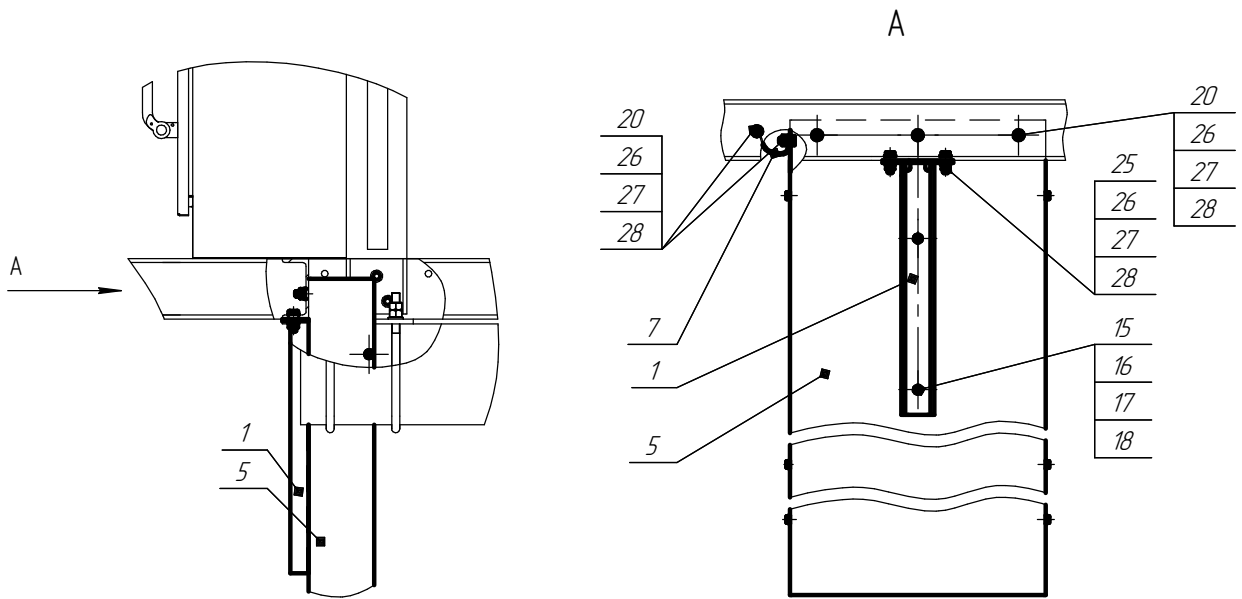


Рисунок А.4  
Установка кожуха под отходящие линии 0,4 кВ

Таблица А.4 (приложение к рисунку А.4)

поз.	Обозначение	Наименование	Марка	Кол-во
1	5ГК.121.856	Кранштейн	КР-856	1
5	6ГК.026.838	Кожух (в сборе)	КЖ-356	1
7	8ГК.584.113-02	Шина заземления	-	1
23	8ГК.534.876-01	Шина	УШ-115	1
16	8ГК.121.120-01	Кранштейн	КР-75	2
15		Болт М8х25 ГОСТ 7796-70		
16		Гайка М8 ГОСТ 5915-70		
17		Шайба А8 ГОСТ 11371-78		
18		Шайба 10.65Г ГОСТ 6402-70		
20		Болт М10х30 ГОСТ 7796-70		
25		Болт М10х35 ГОСТ 7796-70		
26		Гайка М10 ГОСТ 5915-70		
27		Шайба А10 ГОСТ 11371-78		
28		Шайба 10.65Г ГОСТ 6402-70		

Инв. № подл.	Подп. и дата	Взам. инв. №	Инв. № дцкл.	Подп. и дата	ОГК.4 12.211 РЭ				Лист
									21
1	Нов.	0407-8941		05.12.2014					
Изм.	Лист	№ докум.	Подп.	Дата					

Приложение А  
(продолжение)

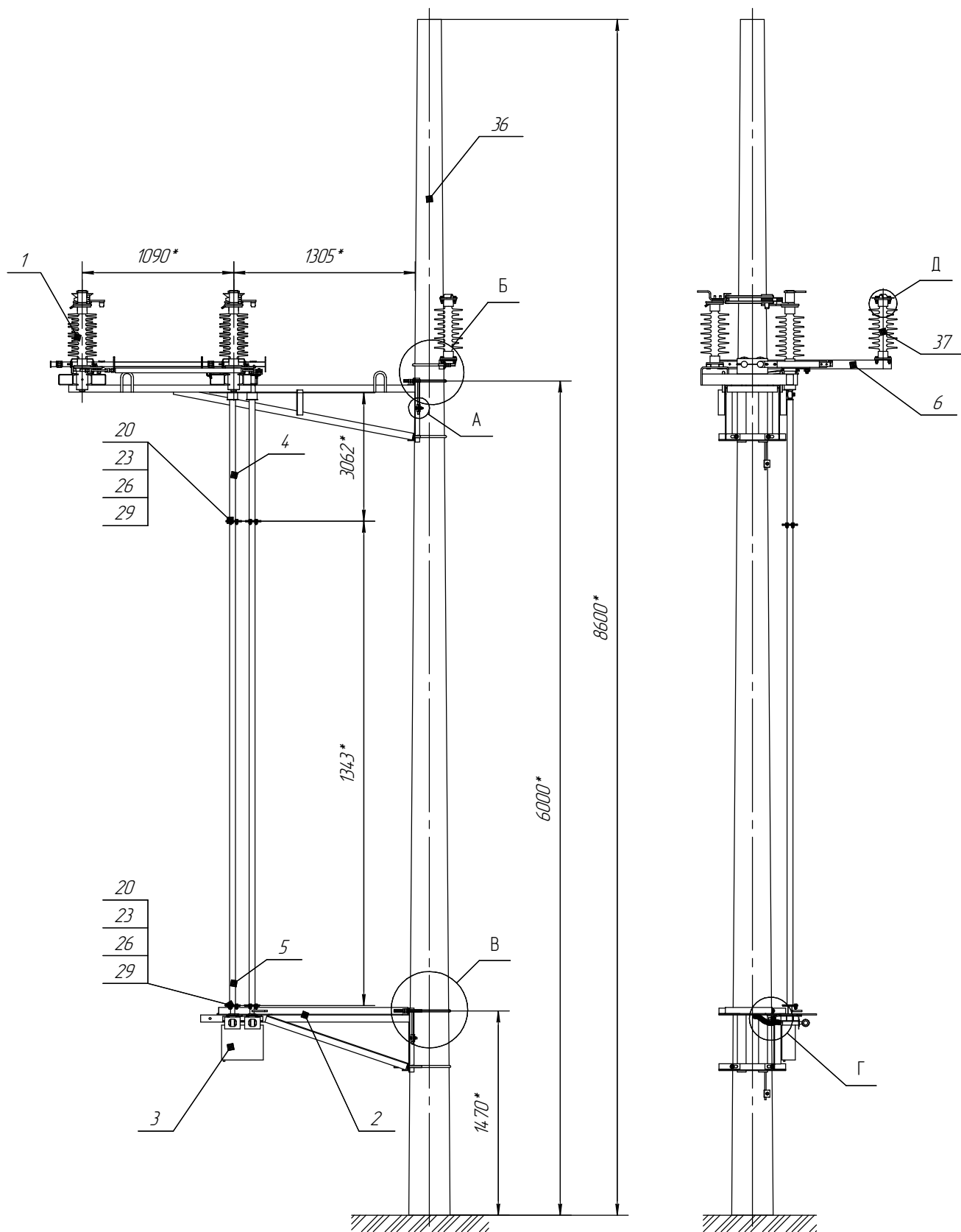


Рисунок А.5  
Установка двухполюсного разъединителя на отдельно стоящую опору.

Инв. № подл.	Подп. и дата
Взам. инв. №	Инв. № дцкл.
Подп. и дата	Подп. и дата

1	Нов.	0407-8941		05.12.2014
Изм.	Лист	№ докум.	Подп.	Дата

ОГК.4 12.211 РЭ

Лист  
22

Приложение А  
(продолжение)

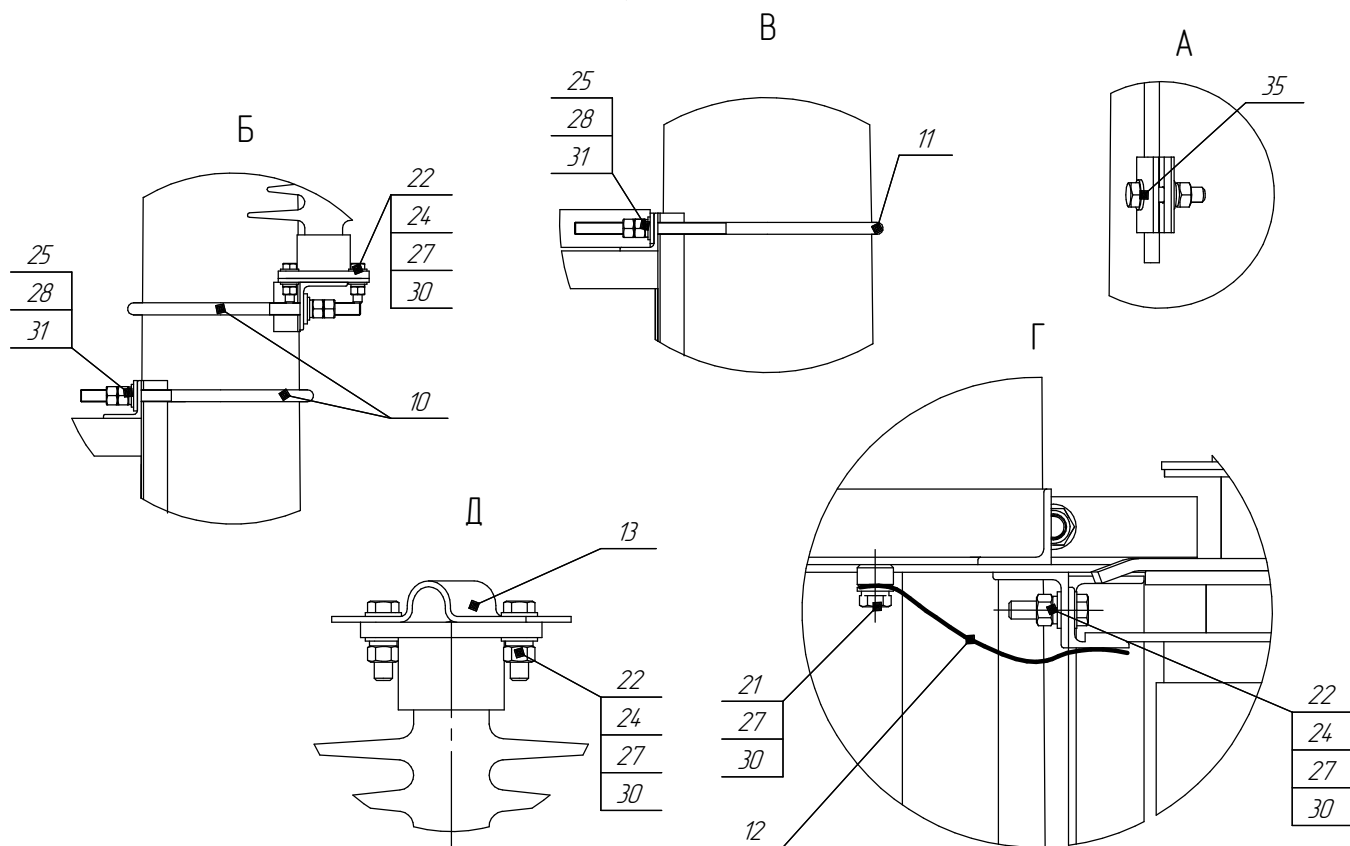


Рисунок А.5 (продолжение)

Таблица А.5 (приложение к рисунку А.5)

поз.	Обозначение	Наименование	Марка	Кол-во
1	6ГК.207.027-xx	Установка разъединителя		1
2	5ГК.122.195-01	Кронштейн	К-352	1
4	5ГК.200.370-07	Вал		2(3)
5	5ГК.200.625	Вал		2(3)
6	5ГК.122.198	Кронштейн	К-353	1
10	8ГК.140.348	Скоба	СК-47	3
11	8ГК.140.348-01	Скоба	СК-48	2
12	8ГК.584.113-42	Шина заземления	-	1
13	8ГК.141428-06	Скоба	ВЧ-45	1

поз.	Обозначение	Наименование	Марка	Кол-во
20		Болт М10х30 ГОСТ 7796-70		
21		Болт М12х20 ГОСТ 7796-70		
22		Болт М16х45 ГОСТ 7796-70		
23		Гайка М10 ГОСТ 5915-70		
24		Гайка М12 ГОСТ 5915-70		
25		Гайка М16 ГОСТ 5915-70		
26		Шайба 10.65Г ГОСТ 6402-70		
27		Шайба 12.65Г ГОСТ 6402-70		
28		Шайба 16.65Г ГОСТ 6402-70		
29		Шайба А10 ГОСТ 11371-78		
30		Шайба А12 ГОСТ 11371-78		
31		Шайба А16 ГОСТ 11371-78		
35		Зажим пластинчатый КС-066		2
36		Опора С2-111 (в поставку не входит)		1
37		Изолятор		1

Инв. № подл.	Подп. и дата
Взам. инв. №	Инв. № дубл.
Подп. и дата	Подп. и дата

1	Нов.	0407-8941		05.12.2014
Изм.	Лист	№ докум.	Подп.	Дата

ОГК.4 12.211 РЭ

Лист  
23

Приложение Б

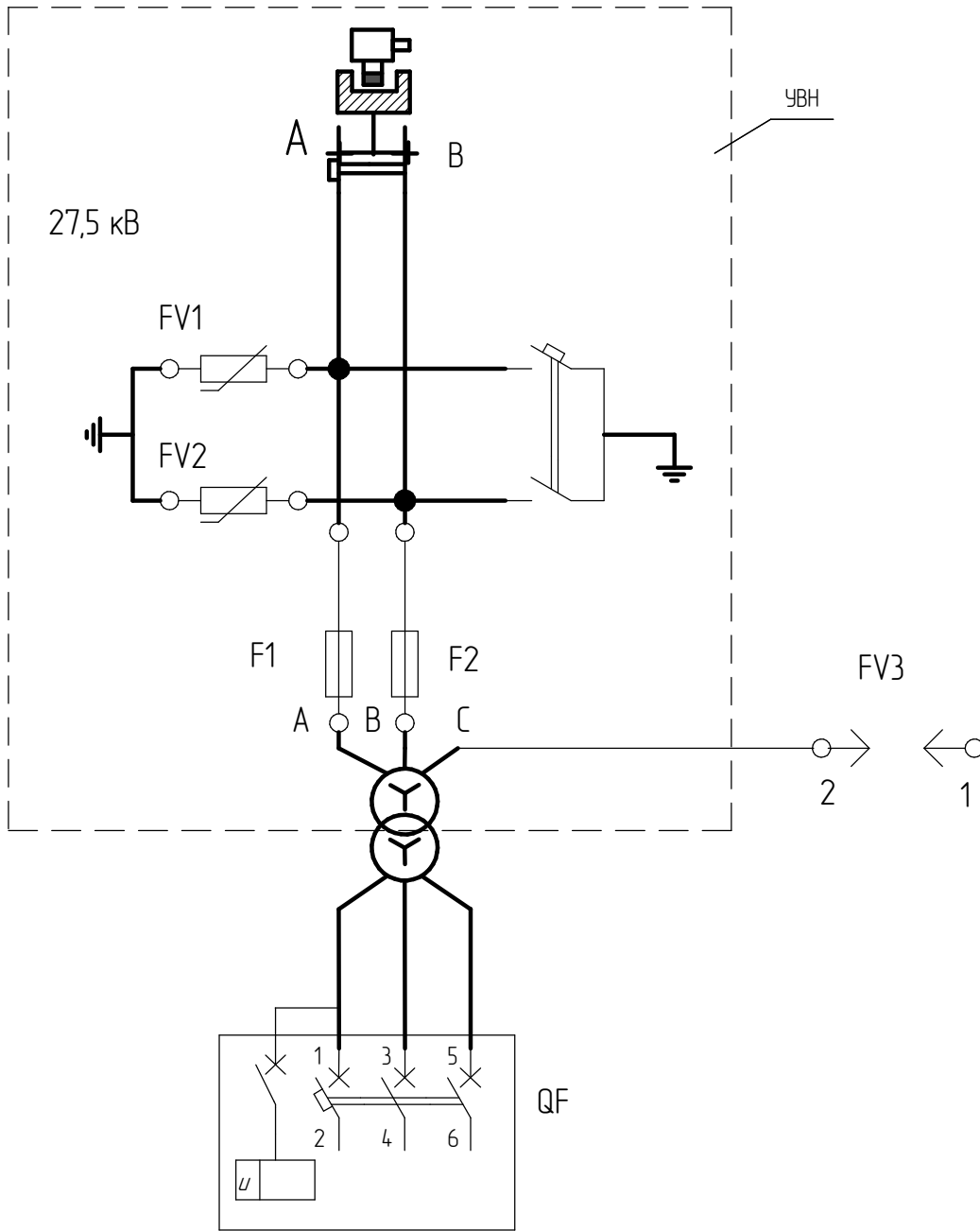


Рисунок Б.1 Схема блокировки на два полюса КТР СЭЩ Ж(М)

Инв. № подл.	Подп. и дата
Взам. инв. №	Инв. № дцкл.
Подп. и дата	Подп. и дата

1	Нов.	04.07-894.1		05.12.2014
Изм.	Лист	№ докум.	Подп.	Дата

ОГК.4 12.211 РЭ

Лист  
24

Копировал

Формат А4



