



# ЭЛЕКТРОЩИТ САМАРА

Контакт-центр: +7 846 2777444  
443048, Россия, г. Самара, пос. Красная Глинка,  
корпус заводоуправления ОАО "Электрощит"

[electroshield.ru](http://electroshield.ru)  
[sales@electroshield.ru](mailto:sales@electroshield.ru)

ОКП 34 1470

## КОМПЛЕКТНОЕ РАСПРЕДЕЛИТЕЛЬНОЕ УСТРОЙСТВО ВЫСОКОГО НАПРЯЖЕНИЯ СЭЩ®-70

### Руководство по эксплуатации ЗГК.612.110 РЭ

Инд.№ подл.	Подпись и дата	Взам. инв.№	Инд.№ дубл.	Подпись и дата

Самара

## Содержание

1	Описание и работа .....	5
1.1	Назначение изделия .....	5
1.2	Технические характеристики .....	9
1.3	Состав изделия .....	11
1.4	Устройство и работа.....	13
1.4.1	Общие сведения по конструкции КРУ .....	13
1.4.2	Конструкция шкафов КРУ .....	16
1.4.3	Двери.....	25
1.4.4	Шторочный механизм.....	27
1.4.5	Заземляющий разъединитель (ЗР) .....	29
1.4.6	Выдвижной элемент (ВЭ) .....	29а
1.4.7	Сборные шины.....	38
1.4.8	Эксплуатационные люки .....	39
1.4.9	Блокировки .....	39
1.4.10	Дуговая защита от коротких замыканий .....	44
1.4.10.1	Светодатчики.....	44
1.4.10.2	Клапаны разгрузки избыточного давления .....	45
1.4.11	Релейный шкаф.....	47
1.4.12	Элементы обеспечения безопасности.....	49
1.4.13	Шинопроводы .....	50
1.4.14	Принадлежности.....	50
1.4.15	Маркирование и пломбирование .....	50
1.4.16	Упаковка.....	50
2	Использование по назначению.....	51
2.1	Эксплуатационные ограничения.....	51
2.2	Подготовка изделия к использованию .....	51
2.3	Использование изделия .....	52
2.3.1	Управление выключателем: включение и отключение .....	53
2.3.2	Управление ВЭ с электрическим приводом: контрольное, рабочее и разобранное положения .....	54
2.3.3	Управление ВЭ с механическим приводом: контрольное, рабочее и разобранное положения .....	57
2.3.4	Управление ЗР: включение, отключение .....	61
2.3.5	Доступ к аппаратам шкафа: открывание, закрывание дверей.....	61
2.3.6	Работа с электромагнитным блок-замком.....	62
2.3.7	Устранение неисправностей: аварийное отключение выключателя.....	64
2.3.8	Устранение неисправностей: работа со вторичными цепями трансформаторов тока.....	64
2.3.9	Устранение неисправностей: замена трансформаторов тока.....	65
2.3.10	Устранение неисправностей: ВЭ не перемещается.....	65

Подпись и дата	
Инд.№ дубл.	
Взам. инв.№	
Подпись и дата	
Инд.№ подл.	

13		0436-0033		21.11.18
6	Зам.	0421-2257		13.10.15
Изм	Лист	№ докум.	Подп.	Дата
	Разраб.	Иванова		13.10.15
	Пров.	Клепов		13.10.15
	Нач. отд.	Клепов		13.10.15
	Н. контр.	Серегина		
	Утв.	Баев		13.10.15

<b>ЗГК.612.110 РЭ</b>					
Комплектное распределительное устройство высокого напряжения СЭЩ®-70 Руководство по эксплуатации			Лит.	Лист	Листов
			А	2	84
ЗАО «ГК «Электроцит»- ТМ Самара					

2.3.11 Устранение неисправностей: аварийная разблокировка двери отсека ВЭ и аварийное изъятие ВЭ из шкафа .....	67
2.3.12 Устранение неисправностей: замена ламп освещения .....	69
2.3.13 Устранение неисправностей: аварийное отключение ЗР с электрическим приводом .....	71
3 Техническое обслуживание .....	72
4 Ремонт .....	74
5 Хранение .....	76
6 Транспортирование .....	77
7 Утилизация .....	78
Приложение А (справочное) Установка СЭЩ-70 на больших высотах .....	79
Перечень рисунков .....	81
Лист регистрации изменений .....	83

инв. № подл.	Подпись и дата	Взам. инв. №	Инв. № дубл.	Подпись и дата

7	Зам.	0421-2326		09.02.16
Изм	Лист	№ докум.	Подп.	Дата

**ЗГК.612.110 РЭ**

Руководство по эксплуатации комплектного распределительного устройства высокого напряжения СЭЩ®-70 (далее СЭЩ-70) напряжением 6, 10 и 20 кВ на токи 630÷4000 А предназначено для изучения изделия и правил его эксплуатации.

Руководство по эксплуатации содержит основные технические характеристики, краткое описание конструкции, указания по мерам безопасности, эксплуатации, ремонту, транспортированию и хранению, а также утилизации шкафов КРУ.

При эксплуатации шкафов КРУ кроме настоящего руководства необходимо руководствоваться:

- действующими и утвержденными в установленном порядке «Правилами технической эксплуатации электрических станций и сетей Российской Федерации», «Правилами технической эксплуатации электроустановок потребителей» (далее ПТЭ);
- действующими и утвержденными в установленном порядке «Правилами устройства электроустановок» (далее ПУЭ);
- действующими «Правилами по охране труда при эксплуатации электроустановок»;
- эксплуатационными документами на встраиваемое в КРУ высоковольтное и низковольтное оборудование.

Настоящее руководство рассчитано на обслуживающий персонал, прошедший специальную подготовку по технической эксплуатации и обслуживанию высоковольтных комплектных распределительных устройств.

ЗАО «ГК «Электроцит» - ТМ Самара» ведет постоянную работу по совершенствованию конструкции КРУ, поэтому в поставленных заказчику КРУ возможны некоторые изменения, не отраженные в данном руководстве, не влияющие на основные технические данные и установочные размеры.

инв. № подл.	Подпись и дата
Взам. инв. №	Индв. № дубл.
Подпись и дата	Подпись и дата

7	Зам.	0421-2326		09.02.16	<b>ЗГК.612.110 РЭ</b>	Лист
Изм	Лист	№ докум.	Подп.	Дата		4



# 1 Описание и работа

## 1.1 Назначение изделия

КРУ СЭЩ-70 предназначено для приема и распределения электрической энергии переменного трехфазного тока промышленной частоты 50 Гц с номинальными значениями напряжения 6-10 кВ на номинальные токи до 4000 А и 20 кВ на токи до 3150 А, и применяются для комплектования распределительных устройств подстанций различного назначения, в том числе, сетевых подстанций, подстанций для объектов промышленности, подстанций нефтепромыслов, подстанций для питания сельскохозяйственных потребителей, а также в системе собственных нужд тепловых станций. Шкафы предназначены для работы внутри помещения (климатическое исполнение УЗ и ТЗ по ГОСТ 15150-69) при следующих условиях:

- высота над уровнем моря до 1000 м;
- верхнее рабочее (эффективное) значение температуры окружающего воздуха для исполнения УЗ – не выше 40 °С, для исполнения ТЗ – не выше 50 °С;
- нижнее значение температуры окружающего воздуха для исполнения УЗ – минус 25 °С, для исполнения ТЗ – минус 10 °С;
- тип атмосферы для исполнения УЗ – тип II по ГОСТ 15150-69 (примерно соответствует атмосфере промышленных районов), для исполнения ТЗ – тип III.

Допускается применение шкафов КРУ для работы на высоте над уровнем моря более 1000 м (см. таблицу 1а), при этом следует руководствоваться указаниями ГОСТ 8024-90, ГОСТ 1516.3-96, ГОСТ 14693-90, ГОСТ 15150-69.

Таблица 1а – Использование СЭЩ-70 на высотах свыше 1000 м

Номинальное напряжение сети, кВ	Уровень изоляции	Номинальное напряжение используемого КРУ, кВ	Высота, до которой допустимо данное использование, м	Ограничение по току или максимальной температуре	
				Наибольший номинальный ток, А	Верхнее значение температуры эксплуатации, °С
6,0	нормальная	10	3000	2500	28
10,0	нормальная	20	3500	2500	40
10,0	облегчённая*	10	3000	3150	28
15,0	нормальная	20	2500	2000	31

\* Согласно ГОСТ 1516.3-96, электрооборудование с облегчённой изоляцией – электрооборудование, предназначенное для применения только в электроустановках, не подверженных воздействию грозových перенапряжений или в электроустановках, в которых грозových перенапряжения не превышают амплитудного значения испытательного кратковременного (одноминутного) переменного напряжения.

КРУ СЭЩ-70 не предназначены для работы:

- в среде, подвергающейся действию газов, испарений и химических отложений, вредных для изоляции и в среде, подвергающейся усиленному загрязнению;
- в устройствах или установках специального назначения, например, электропечных установках, экскаваторных, корабельных и судовых распределительных устройствах и т.п.;
- в среде, опасной в отношении пожара или взрыва.

Шкафы КРУ СЭЩ-70 соответствуют требованиям ГОСТ 14693-90.

инв. № подл.	Подпись и дата
Взам. инв. №	Инд. № дубл.
Подпись и дата	Подпись и дата

9	Зам.	0421-2557		24.03.17	<b>ЗГК.612.110 РЭ</b>	<b>5</b>
Изм	Лист	№ докум.	Подп.	Дата		

Структура условного (номенклатурного) обозначения шкафа КРУ СЭЩ-70 приведена в таблице 1, на рисунках 1, 2.

Таблица 1 – Структура условного обозначения шкафов КРУ СЭЩ-70

	СЭЩ-70	-XX	-XXX	XXX(.X)-	XXXX	/XX	XX
Зарегистрированная торговая марка, 70 – серия КРУ							
Класс напряжения КРУ, кВ							
Номер схемы главной цепи							
Номинальный ток шкафа, А							
Ток термической стойкости, кА							
Климатическое исполнение и категория размещения по ГОСТ 15150-69, УЗ, ТЗ							

Номер схемы главной цепи состоит из 6 или 7 знаков:

- 1-я цифра – основной аппарат;
- 2-я цифра – наличие и расположение ЗР (и расположение СШ);
- 3-я цифра – модификация схемы (в основном – ТН на вводе);
- 4-й знак – линейное присоединение;
- 5-я цифра – количество ТТ (в схемах только с ТН – количество ТН);
- 6-я цифра – наличие ОПН;
- 7-я цифра (после точки) – шинное присоединение.

**Примеры условных обозначений:**

Пример условного обозначения шкафа кабельного ввода напряжением 20 кВ по схеме 110 121 (с выключателем, ЗР, 2-хобмоточными трансформаторами тока в 2-х фазах, ТТНП, ОПН), номинальным током 1000 А, током термической стойкости 20 кА, климатического исполнения УЗ:

**СЭЩ-70-20-110 121-1000/20УЗ**

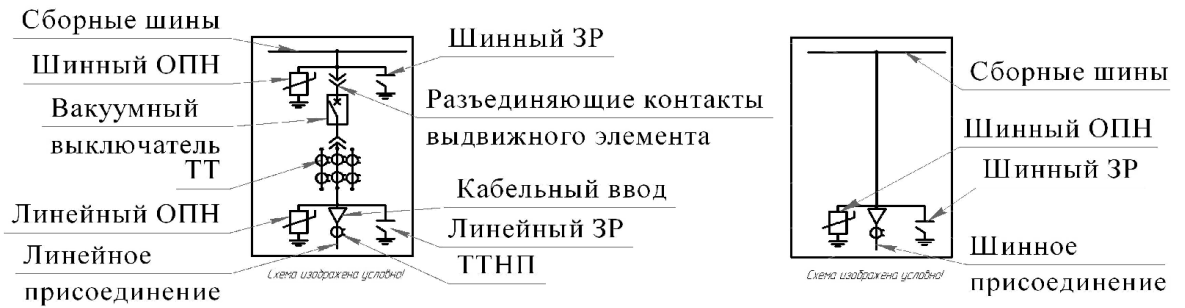
Пример условного обозначения шкафа шинного ввода напряжением 10 кВ по схеме 110 871 (с выключателем, ЗР, 2-хобмоточными трансформаторами тока в 2-х фазах, ТТНП, ОПН), номинальным током 1600 А, током термической стойкости 40 кА, климатического исполнения УЗ:

**СЭЩ-70-10-110 871-1600/40УЗ**

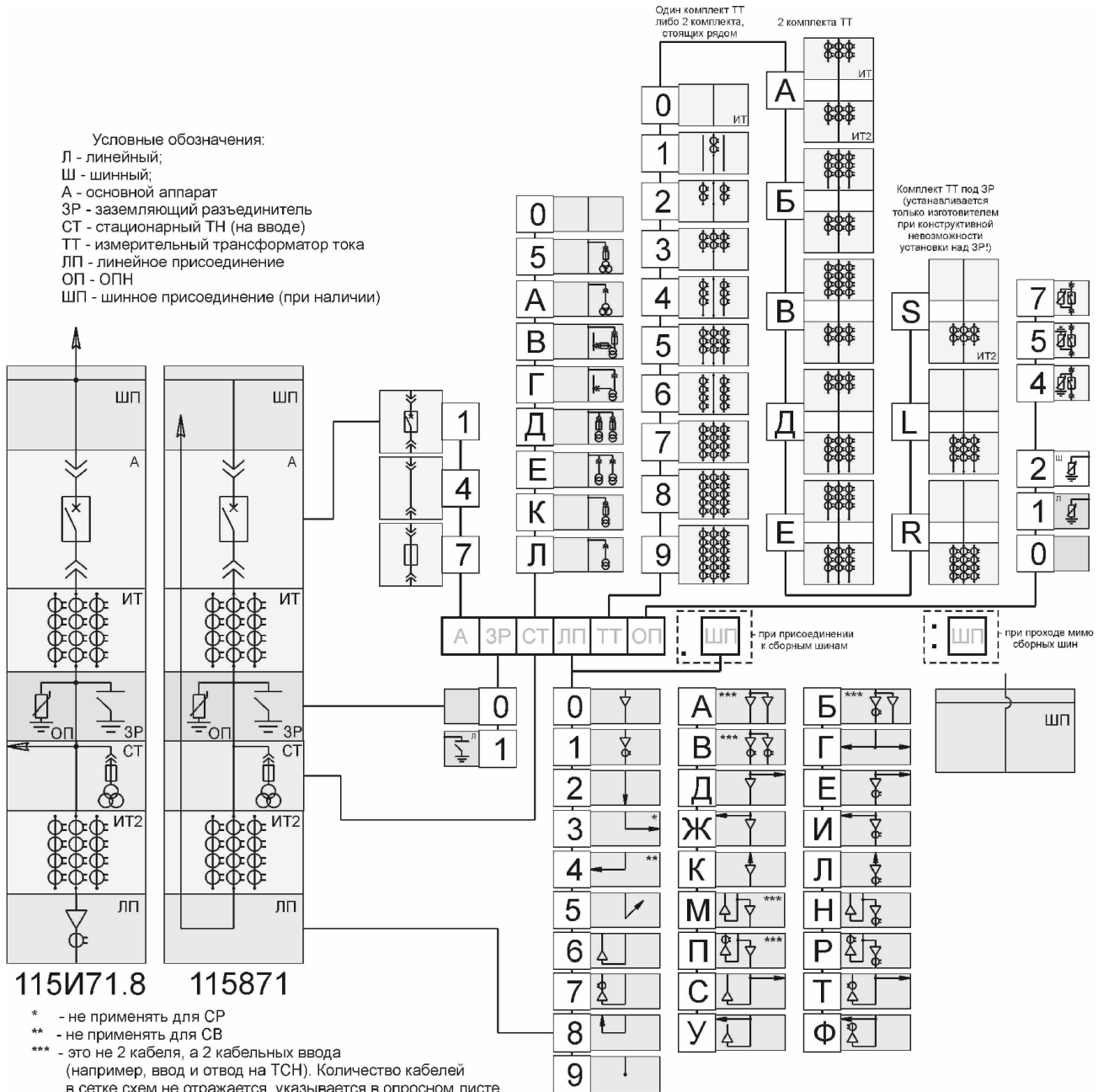
Ниже графически разъяснены термины, применяемые при упоминании аппаратов шкафа. Термин «шинный» означает прямую электрическую связь со сборными шинами и имеет приоритет перед «линейным». Если возникает сомнение в названии аппарата, следует называть его шинным.

То же значение имеет термин «шинное» и в названии типа присоединения: «шинное присоединение» - это присоединение к сборным шинам, в отличие от «линейного присоединения». В названиях присоединения «шинное сверху», «шинное сзади» и т.д. термин «шинное» означает способ присоединения, т.е. шинами, в отличие от кабельного.

инв. № подл.	Подпись и дата
Взам. инв. №	Инд. № дубл.
Подпись и дата	Подпись и дата



Условные обозначения:  
Л - линейный;  
Ш - шинный;  
А - основной аппарат  
ЗР - заземляющий разъединитель  
СТ - стационарный ТН (на вводе)  
ТТ - измерительный трансформатор тока  
ЛП - линейное присоединение  
ОП - ОПН  
ШП - шинное присоединение (при наличии)



**Рисунок 1 – Обобщённая схема шкафов с силовым аппаратом на выдвижном элементе с шестью контактами**

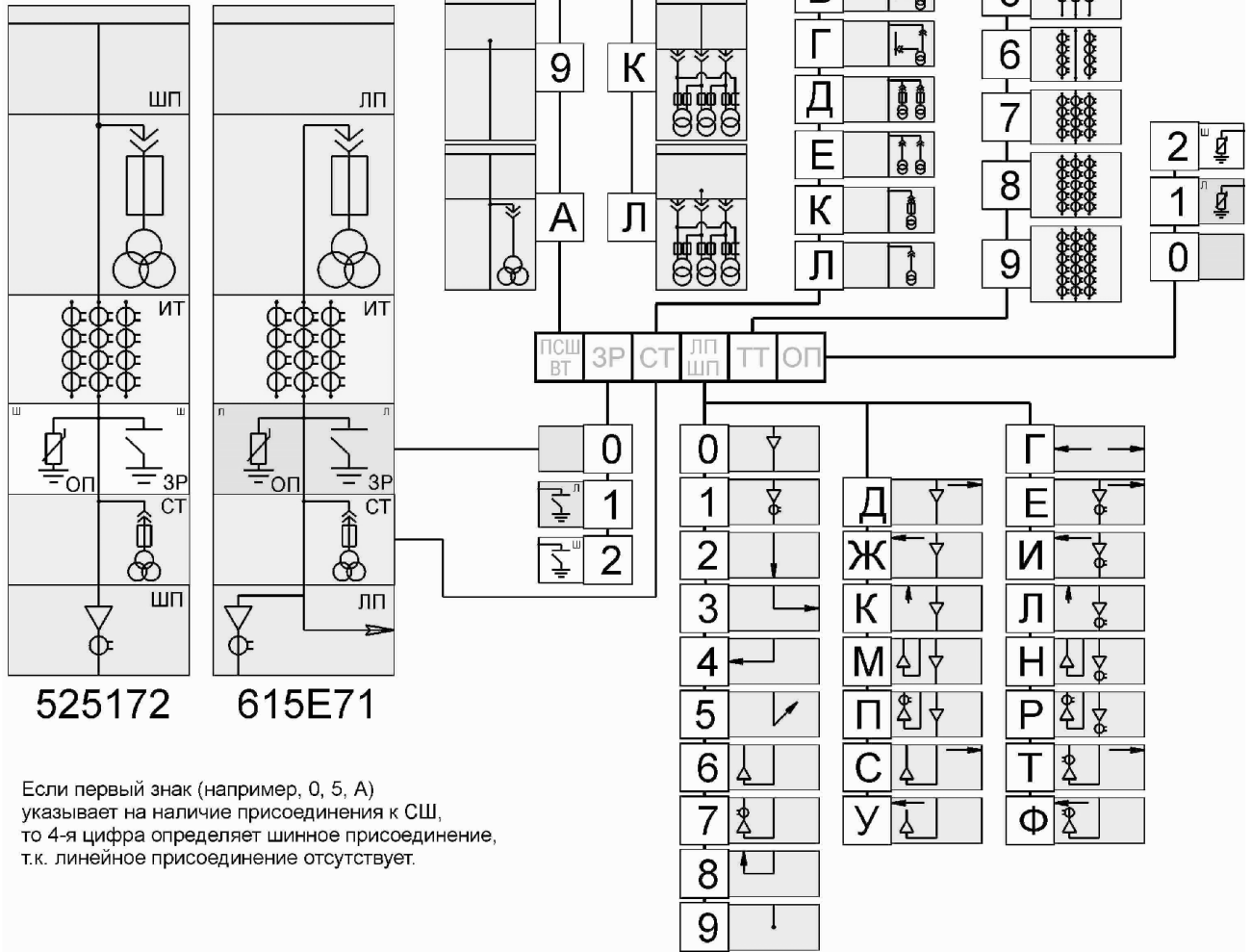
инв. № подл.	Подпись и дата
Взам. инв. №	Инв. № дубл.
Подпись и дата	Подпись и дата

7	Зам.	0421-2326	09.02.16
Изм	Лист	№ докум.	Подп.

**ЗГК.612.110 РЭ**

Условные обозначения:  
 Л - линейный;  
 Ш - шинный;  
 ПСШ - присоединение к сборным шинам  
 ЗР - заземляющий разъединитель  
 СТ - стационарный ТН  
 ВТ - ТН на выдвижном элементе  
 ЛП - линейное присоединение  
 ОП - ОПН  
 ШП - шинное присоединение

Один комплект измерительных ТН,  
 как правило, устанавливается на ВЭ.  
 ТСН мощностью более 40 кВ·А  
 устанавливается только стационарно  
 (не на обычном ВЭ)



Если первый знак (например, 0, 5, А)  
 указывает на наличие присоединения к СШ,  
 то 4-я цифра определяет шинное присоединение,  
 т.к. линейное присоединение отсутствует.

**Рисунок 2 – Обобщённая схема шкафов без выдвижного элемента или с ТН на трёхконтактном выдвижном элементе**

инв. № подл.	Подпись и дата
Взам. инв. №	Подпись и дата
Индв. № дубл.	Подпись и дата

7	Зам.	0421-2326	09.02.16
Изм	Лист	№ докум.	Подп. Дата

## 1.2 Технические характеристики

Основные технические данные КРУ СЭЩ-70 соответствуют приведенным в таблице 2.

Таблица 2 – Основные технические параметры и характеристики КРУ СЭЩ-70

Наименование параметра		Значение параметра для серий					
		СЭЩ-70-10		СЭЩ-70-20			
1	Номинальное напряжение, кВ	6; 10		15; 20			
2	Наибольшее рабочее напряжение (линейное), кВ	7,2; 12		17,5; 24			
3	Номинальный ток главных цепей шкафов, А:	Климатическое исполнение		У	Т	У	Т
		Частота, Гц		50	50	50	50
	630	+	+	+	+		
	1000	+	+	+	+		
	1600	+	+	+ <sup>1</sup>	+ <sup>1</sup>		+ <sup>1</sup>
	2000	+	+ <sup>1</sup>	+ <sup>1</sup>	+ <sup>1</sup>		+ <sup>1</sup>
	2500	+ <sup>1</sup>	+ <sup>1</sup>	+ <sup>1</sup>	+ <sup>1</sup>		
	3150	+ <sup>1</sup>		в <sup>1</sup>			
	4000	в <sup>1</sup>					
4	Номинальный ток сборных шин, А:	Климатическое исполнение		У	Т	У	Т
		Частота, Гц		50	50	50	50
	630	+	+	+	+		
	1000	+	+	+	+		
	1600	+	+	+	+		
	2000	+	+	+	+		
	2500	+	+	+	+		
	3150	+		+			
	4000	в					
5	Номинальный ток отключения выключателя, кА	20; 31,5; 40; 50		16; 20; 25; 31,5			
6	Ток термической стойкости <sup>2</sup> , кА	20; 25; 31,5; 40; 50 <sup>1</sup>		16; 20; 25; 31,5			
7	Ток электродинамической стойкости <sup>2</sup> , кА:	51; 81; 128 <sup>1</sup>		51; 64; 81			
8	Класс ЗР по включающей способности при коротком замыкании по ГОСТ Р 52726-2007	Е0, Е1 <sup>7</sup>		Е0			
9	Род и номинальное напряжение оперативного тока, В	Переменный, 220 Постоянный, 220					
10	Время протекания тока термической стойкости, с: • главных цепей • заземляющего разъединителя	3					
		1					
11	Габаритные размеры шкафа, мм, не более,: • ширина • высота с учетом релейного шкафа • глубина обычных шкафов по основанию, для планов	650 <sup>6</sup> ; 750 <sup>3</sup> ; 1000		750 <sup>4</sup> ; 1000			
		2415, 2650 <sup>5</sup>		2415, 2650 <sup>8</sup>			
		1349		1599, 1600 <sup>8</sup>			
12	Габаритные размеры выдвижного элемента, мм, не более: • ширина • высота • глубина	565; 670; 920					
		850					
		680					
13	Масса шкафов, кг, не более:	1100-1500		1400-1800			

+ – номинальный ток главных цепей, включая сборные шины;

в – номинальный ток главных цепей, включая сборные шины, с принудительной вентиляцией.

<sup>1</sup> Шкафы на данные параметры имеют ширину только 1000 мм.

инв. № подл. Подпись и дата  
Взам. инв. № Инв. № дубл. Подпись и дата

11	Зам.	0421-2730		31.01.18
Изм	Лист	№ докум.	Подп.	Дата

**ЗГК.612.110 РЭ**

<sup>2</sup> Термическая и электродинамическая стойкость шкафов КРУ может быть ограничена стойкостью встроенного оборудования, в частности ТТ.

<sup>3</sup> Для шкафов на токи до 2000 А включительно.

<sup>4</sup> По спецзаказу и только на токи до 1250 А включительно.

<sup>5</sup> При установке принудительной вентиляции шкафа (4000 А и шкафов с ТСН-63 кВ·А) и при установке увеличенных релейных шкафов.

<sup>6</sup> Шкаф кабельной линии на токи до 1250 А и токи термической стойкости до 25 кА.

<sup>7</sup> Для шкафов на ток термической стойкости до 20 кА включительно.

<sup>8</sup> Для шкафов на токи 3150 А.

Классификация исполнений должна соответствовать приведенной в таблице 3.

Таблица 3 – Классификация исполнений

Наименование показателя классификации	Серия	
	СЭЩ-70-10	СЭЩ-70-20
1 Уровень изоляции по ГОСТ 1516.3-96	Нормальная, уровень «б»	
2 Вид изоляции	Комбинированная (воздушная и полимерная)	
3 Исполнение опорных изоляторов	Полимерные	
4 Наличие изоляции токоведущих шин (кроме болтовых соединений): шкафа сборных шин*	по требованию по требованию	по требованию изолированные
5 Сопротивление изоляции полностью собранных главных цепей шкафов КРУ, не менее, МОм	1000	3000
6 Наличие выкатных элементов	Большинство типов шкафов с выдвигаемыми элементами	
7 Условия обслуживания	С односторонним оперативным обслуживанием С односторонним техническим обслуживанием С двухсторонним техническим обслуживанием**	
8 Степень защиты оболочек по ГОСТ 14254-2015: 8.1 шкафов КРУ УЗ в рабочем состоянии 8.2 при открытых дверях релейных шкафов	IP30; по требованию – IP31, IP40, IP41  IP00	

инв. № подл.	Подпись и дата
Взам. инв. №	Инд. № дубл.
Подпись и дата	Подпись и дата

Продолжение таблицы 3

Наименование показателя классификации	Значение показателя
9 Вид основных шкафов в зависимости от встраиваемой аппаратуры	С выключателями высокого напряжения; С разъемными контактными соединениями; С силовыми предохранителями; С трансформаторами напряжения; С трансформаторами тока; С кабельными сборками; Со статическими конденсаторами для защиты вращающихся машин С трансформаторами собственных нужд с литой изоляцией; Комбинированные
10 Наличие дверей в отсеке выкатного элемента	Шкафы с дверями
11 Вид линейных высоковольтных присоединений	Кабельные; шинные
12 Вид управления	Местное; дистанционное

\* В КРУ СЭЩ-70-20 отсек сборных шин разделён пошкафно перегородками из изоляционного материала. Для СЭЩ-70-10 данные перегородки устанавливаются по требованию.

\*\* Для СЭЩ-70 под двухсторонним обслуживанием понимается необходимость доступа в шкаф с задней стороны для проведения ремонтных и наладочных работ (технического обслуживания). Все оперативные переключения и наблюдение за аппаратами ведутся с фасада шкафа.

### 1.3 Состав изделия

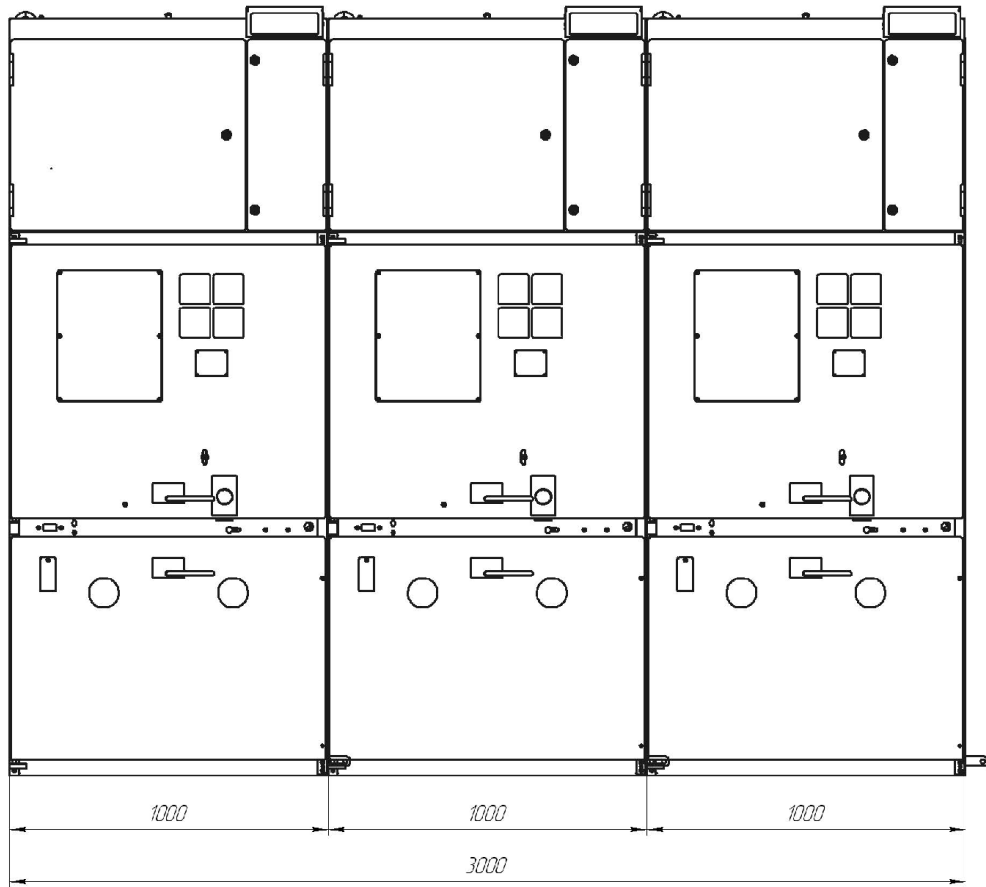
Состав КРУ СЭЩ-70 определяется конкретным заказом, комплект поставки соответствует комплекточной ведомости.

КРУ СЭЩ-70 поставляются отдельными шкафами или транспортными блоками по два или три шкафа со смонтированными в пределах блока соединениями главных и вспомогательных цепей и с элементами для стыковки шкафов и блоков в распредустройство.

Вид транспортных блоков из трех шкафов и элементы стыковки главных цепей показаны на рисунке 3.

инв. № подл.	Подпись и дата
Взам. инв. №	Подпись и дата
Инв. № дубл.	Подпись и дата

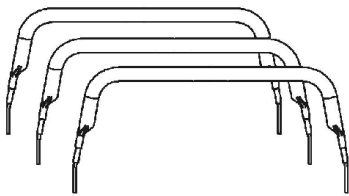
инв. № подл.	2	Зам.	0421-1365	11.01.13	<b>ЗГК.612.110 РЭ</b>	Лист
Изм	Лист	№ докум.	Подп.	Дата		<b>11</b>



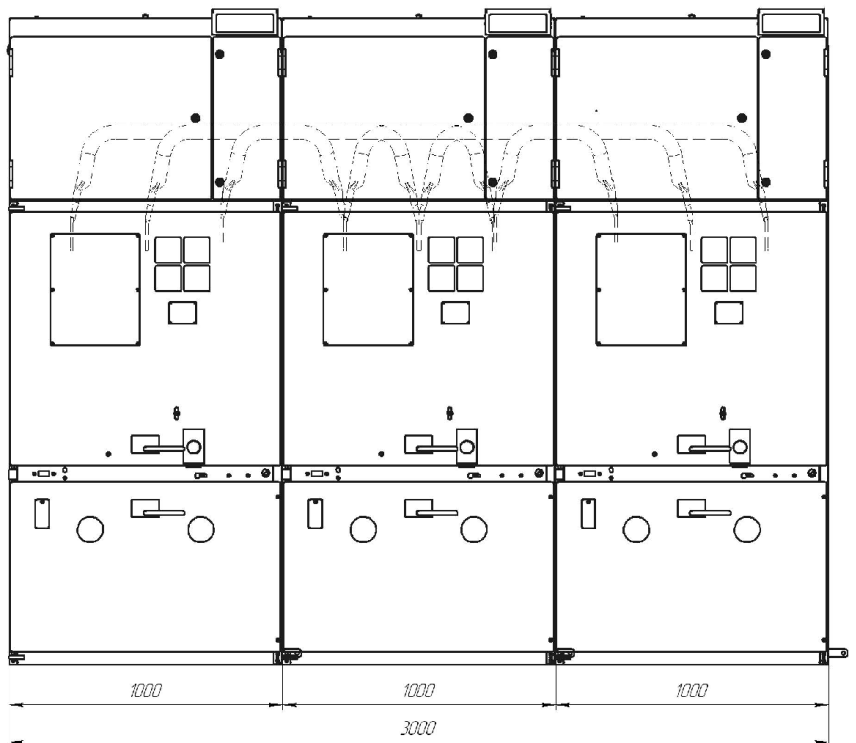
**а) КРУ СЭЩ-70-10**

*Транспортный блок из 3-х шкафов СЭЩ-70-20  
(с установленными сборными шинами)*

*Комплект сборных шин  
для стыковки  
со следующим блоком*



*Крепёж для стыковки  
шкафов и сборных шин*



**б) КРУ СЭЩ-70-20**

**Рисунок 3 – Транспортный блок из трех шкафов: а); б)**

инв.№ подл.	Подпись и дата
Взам. инв.№	Индв.№ дубл.
Подпись и дата	Подпись и дата

2	Зам.	0421-1365		11.01.13
Изм	Лист	№ докум.	Подп.	Дата

**ЗГК.612.110 РЭ**

Лист

**12**



В состав КРУ в зависимости от конкретного заказа также могут входить:

- шинные вводы в ближний и дальний ряды распределительного устройства (с прямой и обратной фазировкой) для подключения шинных вводов и отходящих линий, а также силового трансформатора внутри РУ;
- шинные мосты между двумя рядами шкафов, расположенными в одном помещении;
- блоки для кабельного ввода (вывода) с подсоединением вверху шкафа и вне шкафа;
- переходные шкафы для стыковки с КРУ других серий;
- клеммный шкаф для подвода контрольных кабелей к КРУ;
- кабельные лотки для подвода к ряду КРУ контрольных кабелей и проводов вспомогательных цепей.

В зависимости от назначения шкафа, в нём установлено оборудование согласно опросному листу.

Заказы комплектуются также запасными частями и приспособлениями.

Заказчику в соответствии с ведомостью эксплуатационных документов поставляются:

- паспорт на изделие – 1 экз.;
- настоящее руководство по эксплуатации – 1 экз.;
- схемы электрических соединений главных цепей (опросный лист) – 2 экз.;
- схемы электрических соединений вспомогательных цепей – 2 экз.;
- комплект руководств по эксплуатации на встроенное в КРУ комплектное оборудование – 1 экз.;
- ведомости (ЗИП, комплектовочная) – 1 экз.;
- чертеж общего вида шинопровода, поставляемого комплектно с КРУ (при наличии) – 1 экз.;
- чертеж переходного шкафа для стыковки КРУ СЭЩ-70 с КРУ других серий (при наличии) – 1 экз.

## 1.4 Устройство и работа

### 1.4.1 Общие сведения по конструкции КРУ

КРУ СЭЩ-70 состоит из отдельных шкафов, соединенных между собой в соответствии с электрической схемой главных и вспомогательных цепей распределительного устройства. Шкаф КРУ СЭЩ-70 представляет собой каркасно-модульную конструкцию, собранную из отдельных модулей со встроенными в них аппаратами, приборами измерения, релейной защиты, управления, автоматики и сигнализации.

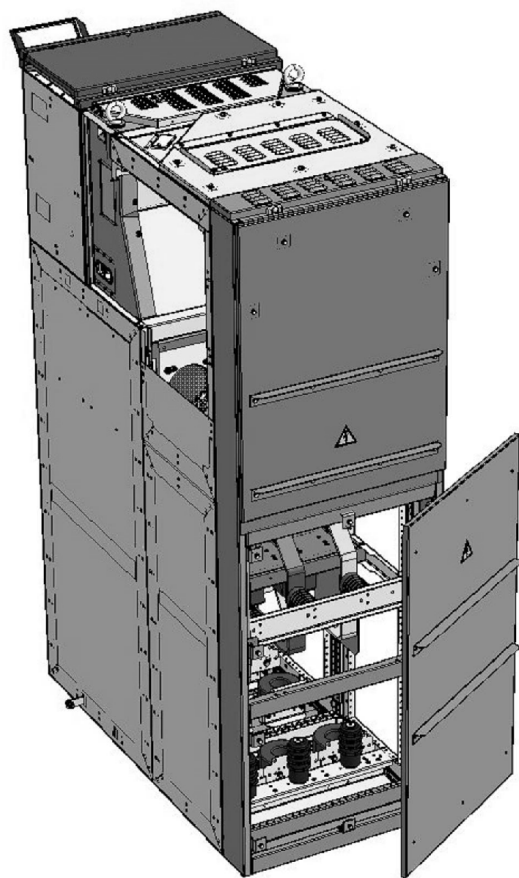
КРУ СЭЩ-70 является устройством одностороннего оперативного обслуживания – все оперативные переключения, доступ в отсеки ВЭ, линейного присоединения, в релейный шкаф осуществляются с фасада. Остальные операции можно выполнять с фасада, но при наличии возможности необходимо обеспечить подход к КРУ и с задней стороны. В этом случае на СЭЩ-70 устанавливается кожух выхлопа. Кожух имеет две съёмные крышки для доступа к оборудованию с задней стороны шкафа (рисунок 4), закреплённые на 8 и на 10 болтов. Нижняя крышка обеспечивает прямой доступ в отсек ввода. За верхней крышкой находится ещё одна крышка на 6 болтах, ведущая в отсек сборных шин. Крышки сделаны

инв. № подл.	Подпись и дата	Взам. инв. №	Инв. № дубл.	Подпись и дата

7	Зам.	0421-2326		09.02.16	<b>ЗГК.612.110 РЭ</b>	<b>Лист 13</b>
Изм	Лист	№ докум.	Подп.	Дата		

съёмными – не на петлях – для уменьшения необходимого коридора с задней стороны КРУ. Двухсторонний подход облегчает монтаж шкафов, стыковку и обслуживание сборных шин, подключение кабелей, замену оборудования.

Такое исполнение СЭЩ-70 считается исполнением как для двухстороннего обслуживания, так и для одностороннего. Тем не менее, все оперативные переключения и наблюдение за аппаратами ведутся с фасада шкафа.



Вид сзади на шкаф СЭЩ-70-10 с кожухом выхлопа

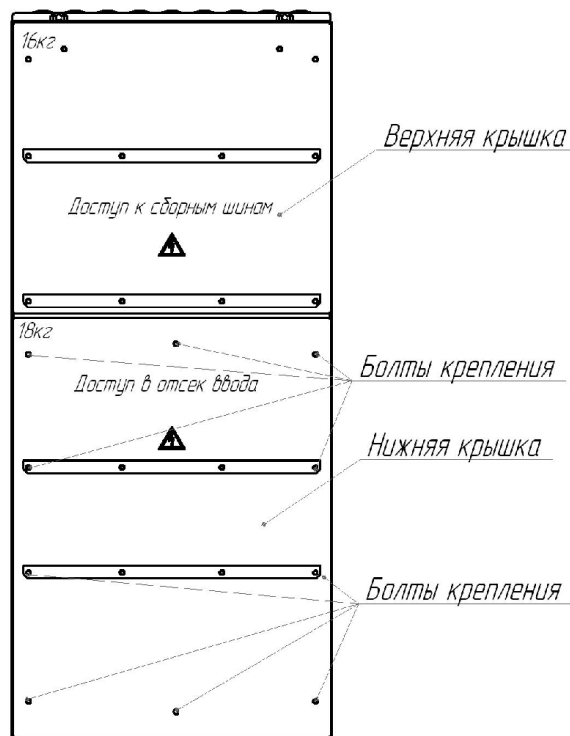


Рисунок 4 – Шкаф СЭЩ-70 с кожухом выхлопа (для двухстороннего обслуживания)

Компоновка шкафов предусматривает удобство осмотров, ремонта и демонтажа основного оборудования во время эксплуатации КРУ без снятия напряжения со сборных шин и соседних присоединений.

Присоединения (вводы или выводы) могут быть как кабельными, так и шинными. Конструкцией КРУ предусмотрены два варианта ввода высоковольтного кабеля в высоковольтный отсек шкафа в зависимости от конкретного заказа:

- через кабельные каналы снизу шкафа с подсоединением в шкафу;
- сверху через кабельный блок с подсоединением в шкафу.

Конструкция шкафа при вводе силовых кабелей снизу шкафа позволяет подключить высоковольтные кабели сечением не более 300 мм<sup>2</sup> в количестве до 9 трехжильных высоковольтных кабелей или до 18 одножильных.

Ошиновка шкафа СЭЩ-70-10 выполнена неизолированными или изолированными медными или алюминиевыми шинами (по желанию заказчика). Алюминиевая ошиновка шкафа может быть выполнена в шкафах до 1600 А включительно. Сборные шины из алюминия могут быть выполнены на номинальные токи до 3150 А включительно. Возможна комбинация главных цепей КРУ из алюминиевых и медных шин. Сборные шины и ошиновка шкафа могут быть изолированы по

инв. № подл.	Подпись и дата
Взам. инв. №	Индв. № дубл.
Подпись и дата	Подпись и дата

7	Зам.	0421-2326		09.02.16
Изм	Лист	№ докум.	Подп.	Дата

требованию заказчика (кроме болтовых соединений). КРУ СЭЩ-70-20 всегда имеет сборные шины в твёрдой термоусаживаемой изоляции.

Ошиновка КРУ выполнена шинами со следующим расположением фаз (по виду на фасад шкафов) и окраской:

- левая шина - фаза А, желтая;
- средняя шина - фаза В, зеленая;
- правая шина - фаза С, красная.

При необходимости подключения к устройствам, геометрически расположенным иначе, перефазировка производится в шинных вводах и мостах.

Сборные шины шкафов КРУ СЭЩ-70 расположены в верхнем отсеке шкафов, который полностью локализован от других высоковольтных отсеков шкафов. Доступ к сборным шинам осуществляется через крышу или через переднюю крышку модуля сборных шин.

Металлические корпуса встроенного оборудования и металлические части КРУ, доступные к прикосновению, имеют электрический контакт с заземляющей магистралью шкафа посредством шинок заземления или скользящих контактов. Магистральные шины заземления шкафов соединены между собой в единый контур заземления РУ, который к внешнему контуру заземления присоединяется с помощью болтового соединения в специально обозначенном месте на торцевой стенке.

В целях предотвращения неправильных операций при проведении ремонтно-профилактических и других работ в КРУ имеются блокировки, не допускающие:

- включения высоковольтного выключателя при нахождении каретки выдвижного элемента между рабочим и контрольным положениями;
- перемещения каретки выдвижного элемента из рабочего положения в контрольное и обратно при включенном высоковольтном выключателе;
- перемещения каретки выдвижного элемента из контрольного положения в рабочее при включенных ножах заземляющего разъединителя;
- включение заземляющего разъединителя при нахождении каретки выдвижного элемента в рабочем или не контрольном положении;
- вкатывание и выкатывание каретки выдвижного элемента с разъединяющими контактами под нагрузкой;
- выкатывание выдвижного элемента из рабочего положения в ремонтное и вкатывание из ремонтного положения в рабочее при нахождении каретки выдвижного элемента не в контрольном положении;
- включение заземляющего разъединителя в шкафу секционного выключателя при рабочем положении каретки выдвижных элементов секционного разъединителя и секционного выключателя;
- включение заземляющего разъединителя сборных шин секции при рабочем положении каретки выдвижных элементов шкафов ввода и (или) секционирования;
- включения и отключения разъединителя трансформатора собственных нужд под нагрузкой;
- перемещение каретки выдвижного элемента шкафа ввода из контрольного положения при включенных ножах заземления на сторонах ВН и СН подстанции.

Защита металлоконструкции КРУ от коррозии осуществляется лакокрасочным, полимерным и (или) гальваническим покрытиями.

инв. № подл.	Подпись и дата	Взам. инв. №	Индв. № дубл.	Подпись и дата
--------------	----------------	--------------	---------------	----------------

инв. № подл.	2	Зам.	0421-2326		09.02.16	<b>ЗГК.612.110 РЭ</b>	Лист
Изм	Лист	№ докум.	Подп.	Дата			<b>15</b>

### 1.4.2 Конструкция шкафов КРУ

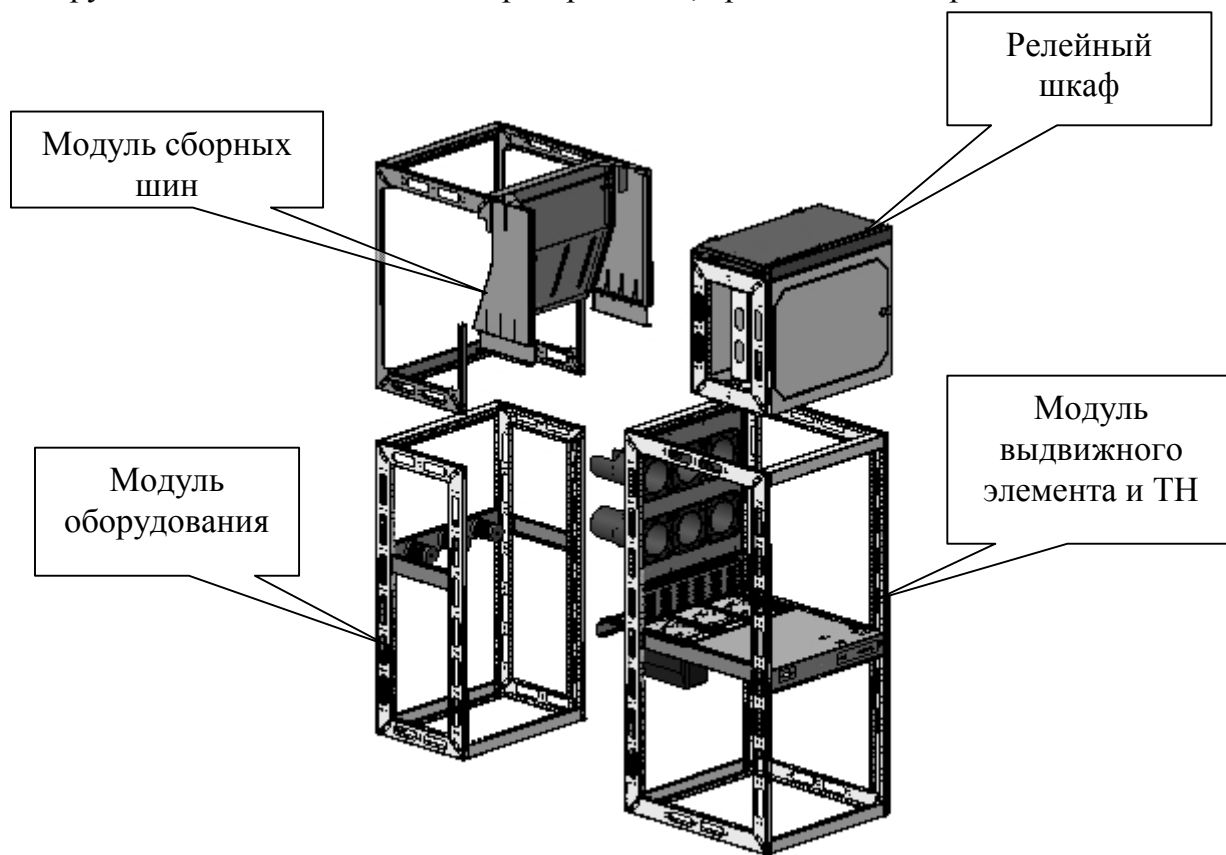
Шкафы КРУ унифицированы и независимо от схем электрических соединений главной цепи имеют аналогичную конструкцию основных узлов и одинаковые габаритные размеры (высота и глубина).

Ширина шкафов напряжением 6-10 кВ на токи до 2000 А составляет 750 мм, а на токи свыше 2000 А – 1000 мм. Есть возможность изготовления шкафов кабельной линии на токи до 1250 А шириной 650 мм.

Ширина шкафов напряжением 20 кВ составляет 1000 мм. Существует возможность изготовления малогабаритных шкафов шириной 750 мм на токи до 1000 А.

Как правило, все шкафы (с выключателями, с трансформаторами напряжения, с разъединяющими контактами) имеют выдвижные элементы.

Шкаф (Рисунок 5) представляет собой жесткую каркасно-модульную конструкцию с металлическими перегородками, крышками и дверями.



**Рисунок 5 – Модульная конструкция КРУ СЭЩ-70**

Высоковольтная часть шкафа состоит из трёх модулей:

- модуля выдвижного элемента, имеющего панель с проходными изоляторами и разделённого перегородкой на две части, в верхней расположен выдвижной элемент, в нижней – отсек ввода (линейного присоединения);
- модуля оборудования;
- модуля сборных шин.

Релейный шкаф с установленным оборудованием релейной защиты и автоматики размещается в верхней части шкафа КРУ.

Объём шкафа разделён дугостойкими перегородками на 4 отсека:

- отсек сборных шин;

инв. № подл.	Подпись и дата
Взам. инв. №	Индв. № дубл.
Подпись и дата	Подпись и дата

8	Зам.	0421-2482		19.10.16
Изм	Лист	№ докум.	Подп.	Дата

- отсек выдвижного элемента;
- отсек линейного присоединения (ввода);
- релейный отсек (релейный шкаф).

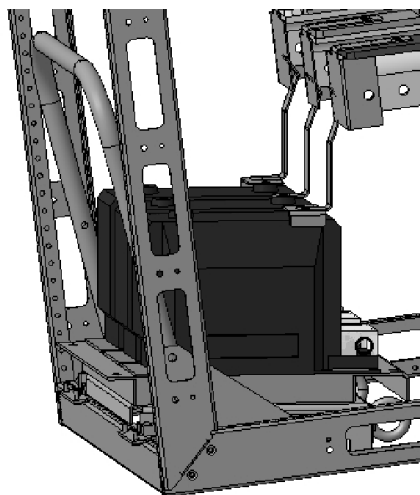
Отсек выдвижного элемента и отсек линейного присоединения находятся в модуле выдвижного элемента и разделены съёмной горизонтальной металлической перегородкой.

Отсек выдвижного элемента отделён от отсека сборных шин и отсека линейного присоединения панелью с шестью проходными изоляторами.

С фасадной стороны доступ в отсеки (кроме отсека сборных шин) осуществляется через двери.

С задней стороны отсек сборных шин и отсек линейного присоединения закрыты крышками. На крышке отсека оборудования расположены клапаны сброса избыточного давления. Аналогичные клапаны находятся в крышках над отсеками сборных шин и выдвижного элемента.

В отсеке линейного присоединения шкафа находятся трансформаторы тока, нижние неподвижные контакты, шины, заземляющий разъединитель, ограничители перенапряжения. В этом же отсеке на откидном кронштейне закреплены измерительные трансформаторы напряжения (Рисунок 6).



**Рисунок 6 – Установка трансформаторов напряжения на откидном кронштейне**

Все отсеки, в том числе и релейный шкаф, оборудованы стационарным освещением. Освещение осуществляется многосветодиодными лампами с длительным сроком службы.

Контрольные кабели вводятся по левой стенке шкафа ближе к фасаду и через лоток на крыше релейного шкафа.

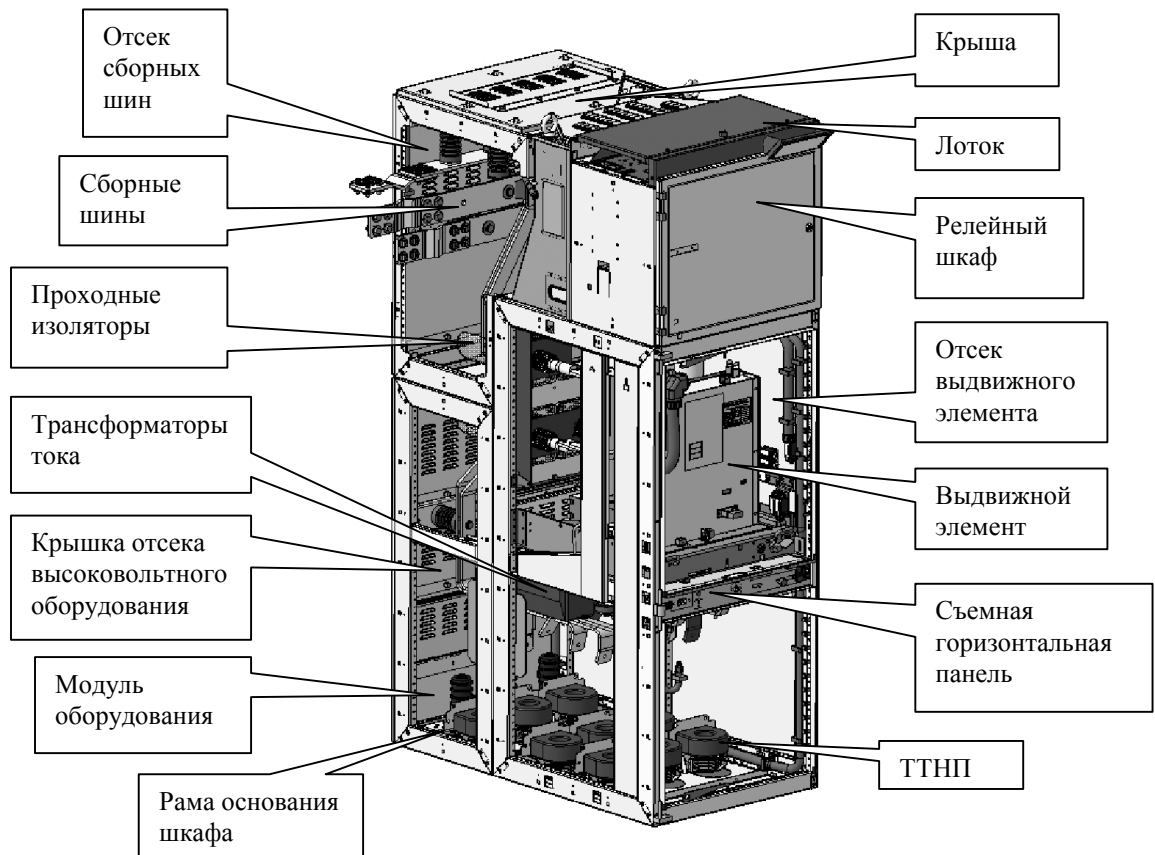
Кабели вспомогательных цепей в высоковольтных отсеках шкафа проложены в защитных гофрированных трубках.

Шкафы могут иметь следующие исполнения:

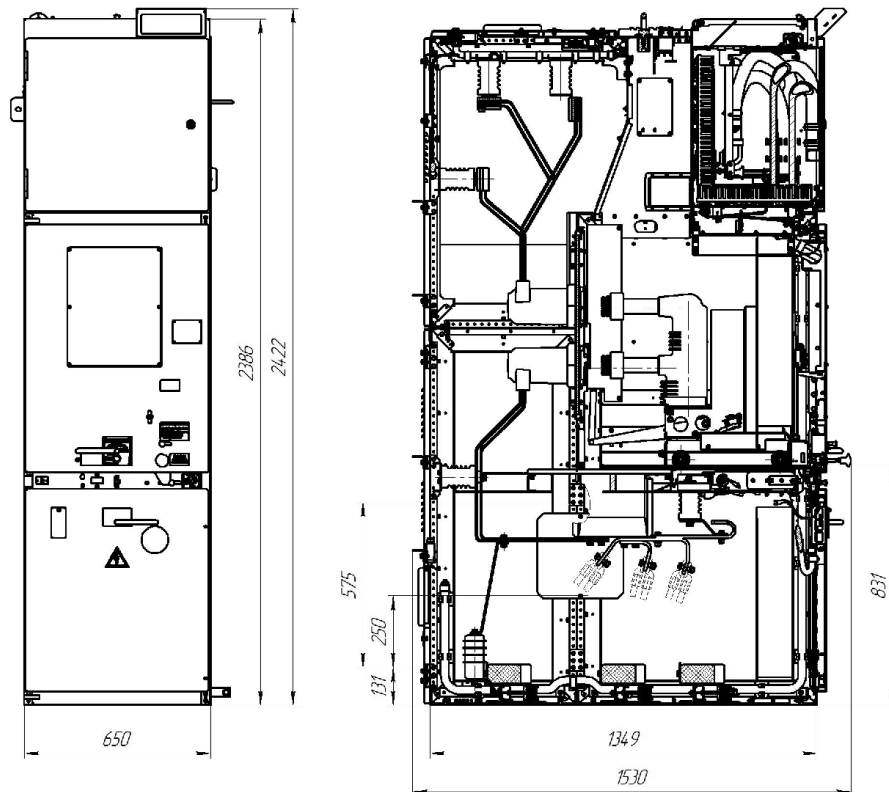
- шкаф кабельного линейного присоединения – рисунок 7, 8;
- шкаф шинного линейного присоединения – рисунок 9;
- шкаф секционного выключателя – рисунок 10;
- шкаф с разъединительным выдвижным элементом – рисунок 11;
- шкаф ТСН на вводе – рисунок 12;

инв.№ подл.	Подпись и дата
Взам. инв.№	Индв.№ дубл.
Подпись и дата	Подпись и дата

- шкаф ТСН с подключением от сборных шин – рисунок 13;
- шкаф ТН с подключением от сборных шин – рисунок 14;
- шкаф шинного ввода, линии с отпайкой на ТСН (ТН) – рисунок 15;
- шкаф кабельного ввода, линии с отпайкой на ТСН (ТН) – рисунок 16.

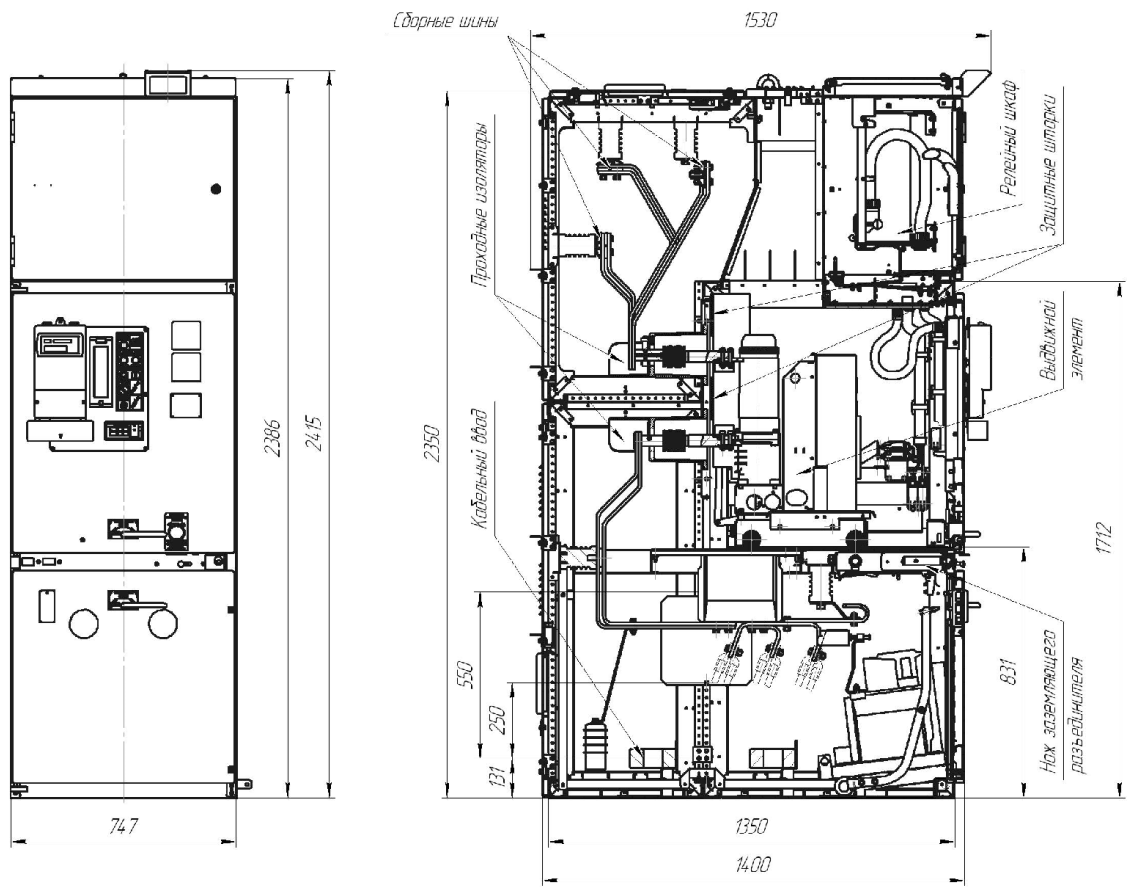


**Рисунок 7 – Шкаф кабельного линейного присоединения КРУ СЭЦ-70-10**

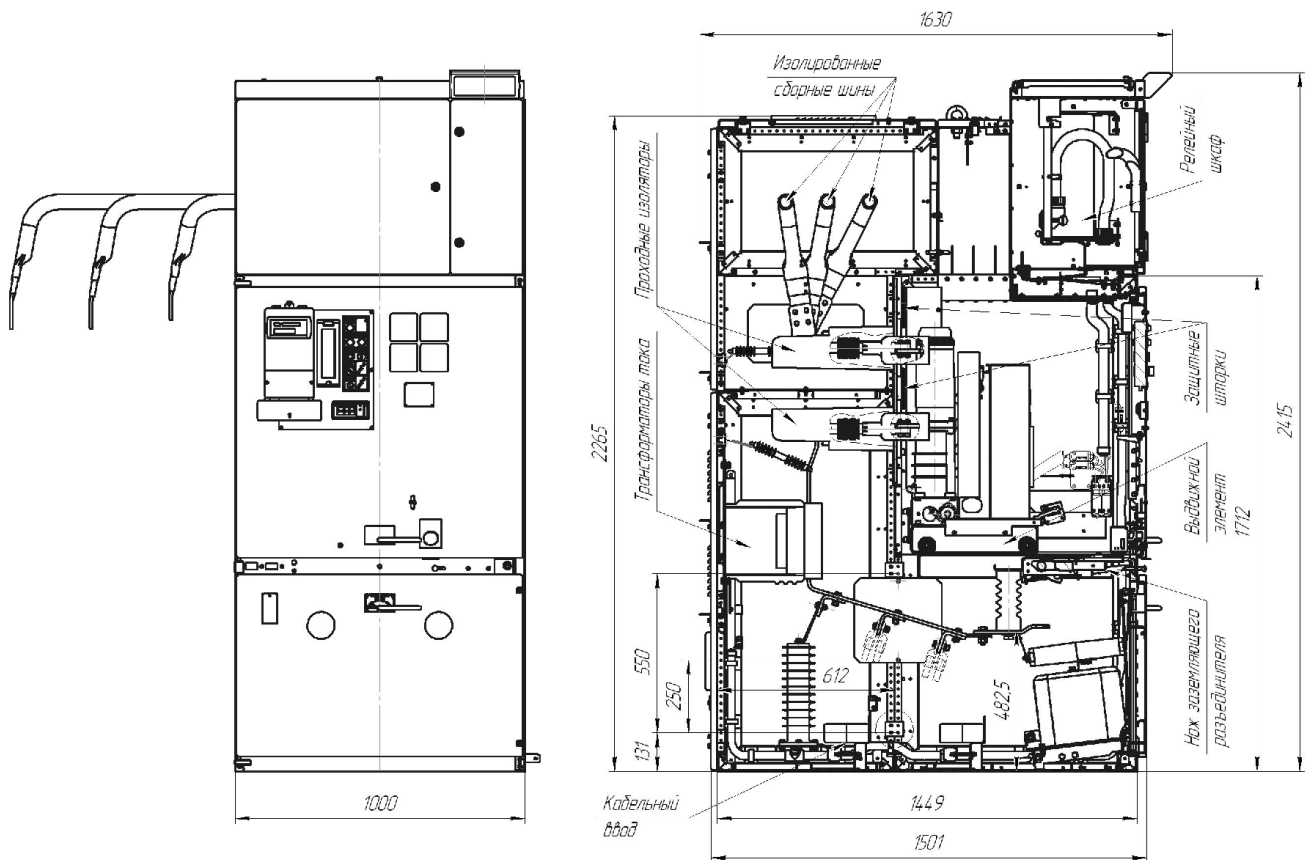


**а) КРУ СЭЦ-70-10, малогабаритный шкаф**

инв. № подл.	Подпись и дата	Взам. инв. №	Индв. № дубл.	Подпись и дата
8	Зам.	0421-2482		19.10.16
Изм	Лист	№ докум.	Подп.	Дата



**б) КРУ СЭЩ-70-10**



**в) КРУ СЭЩ-70-20**

Рисунок 8 – Шкаф кабельного линейного присоединения: а); б); в)

инв. № подл.	Подпись и дата
Взам. инв. №	Инд. № дубл.
Подпись и дата	Подпись и дата

8	Зам.	0421-2482		19.10.16
Изм	Лист	№ докум.	Подп.	Дата

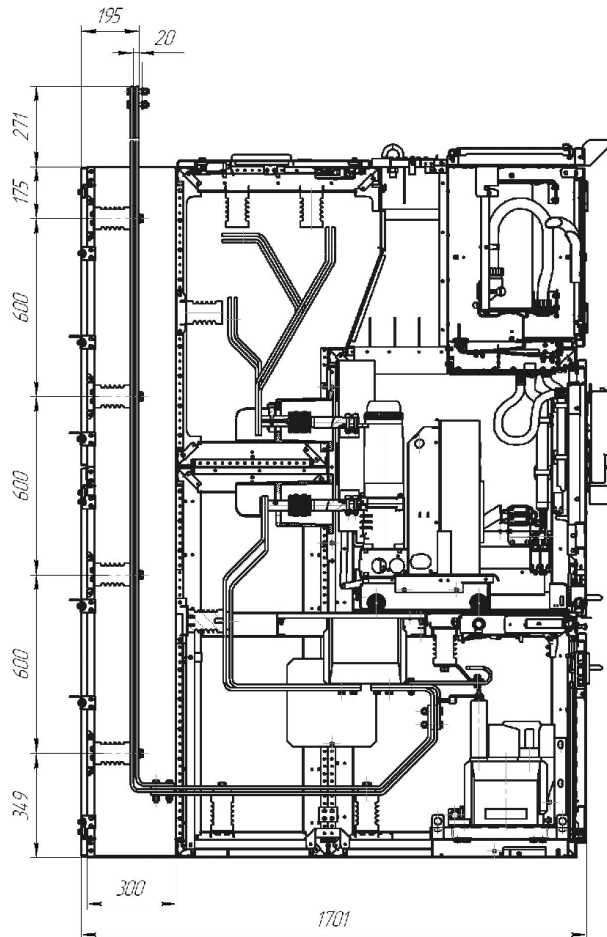
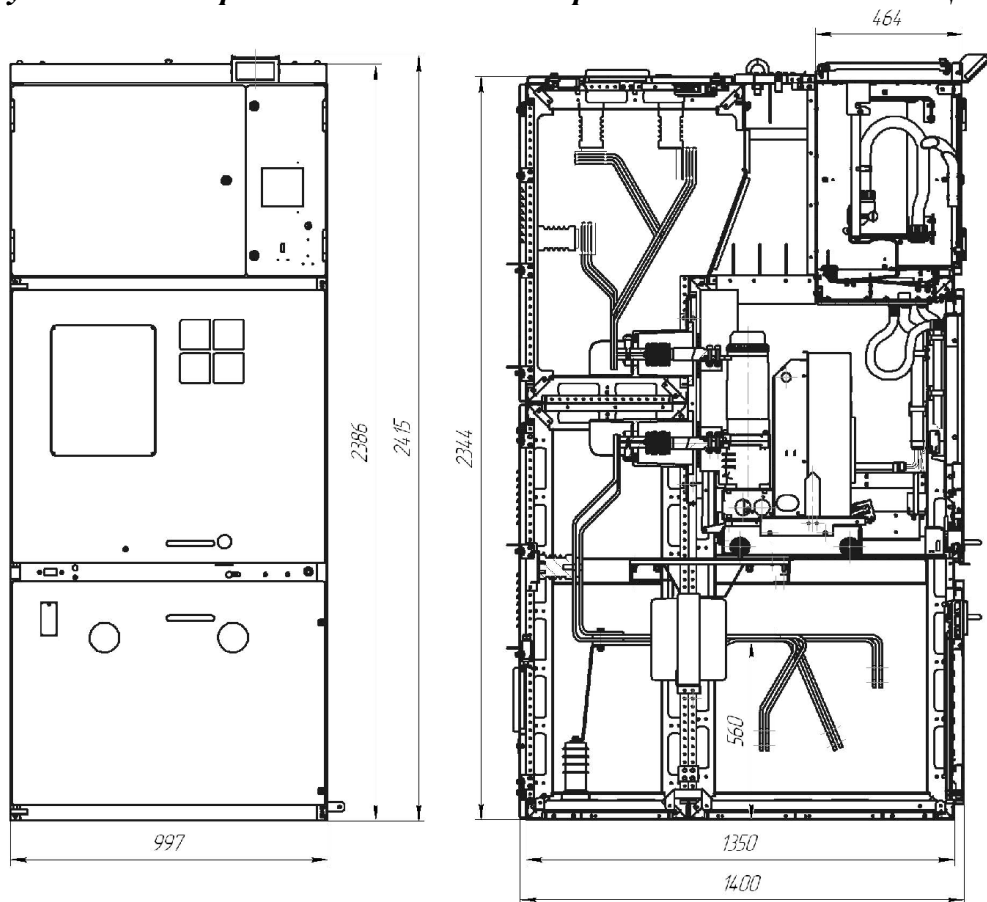


Рисунок 9 – Шкаф шинного линейного присоединения КРУ СЭЦ-70-10



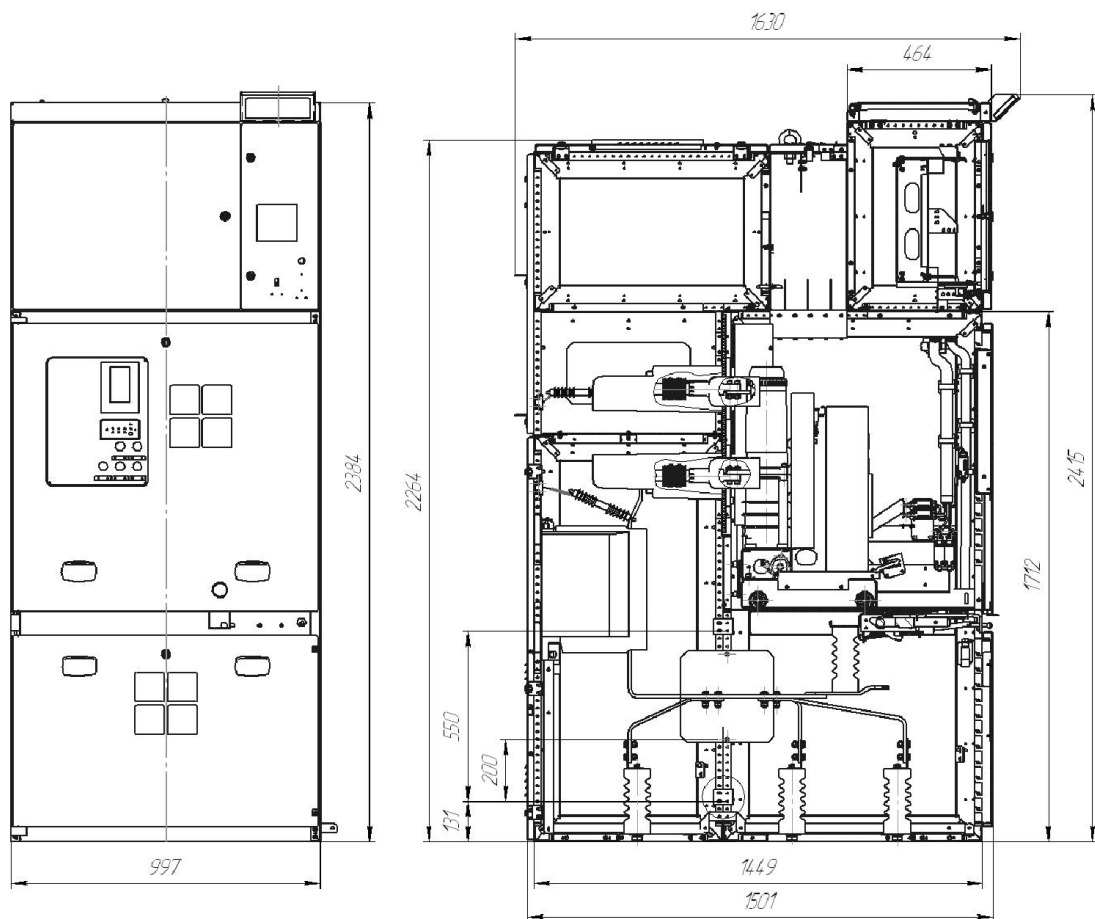
а) КРУ СЭЦ-70-10

инв. № подл.	Подпись и дата	Взам. инв. №	Индв. № дубл.	Подпись и дата

2	Зам.	0421-1365		11.01.13
Изм	Лист	№ докум.	Подп.	Дата

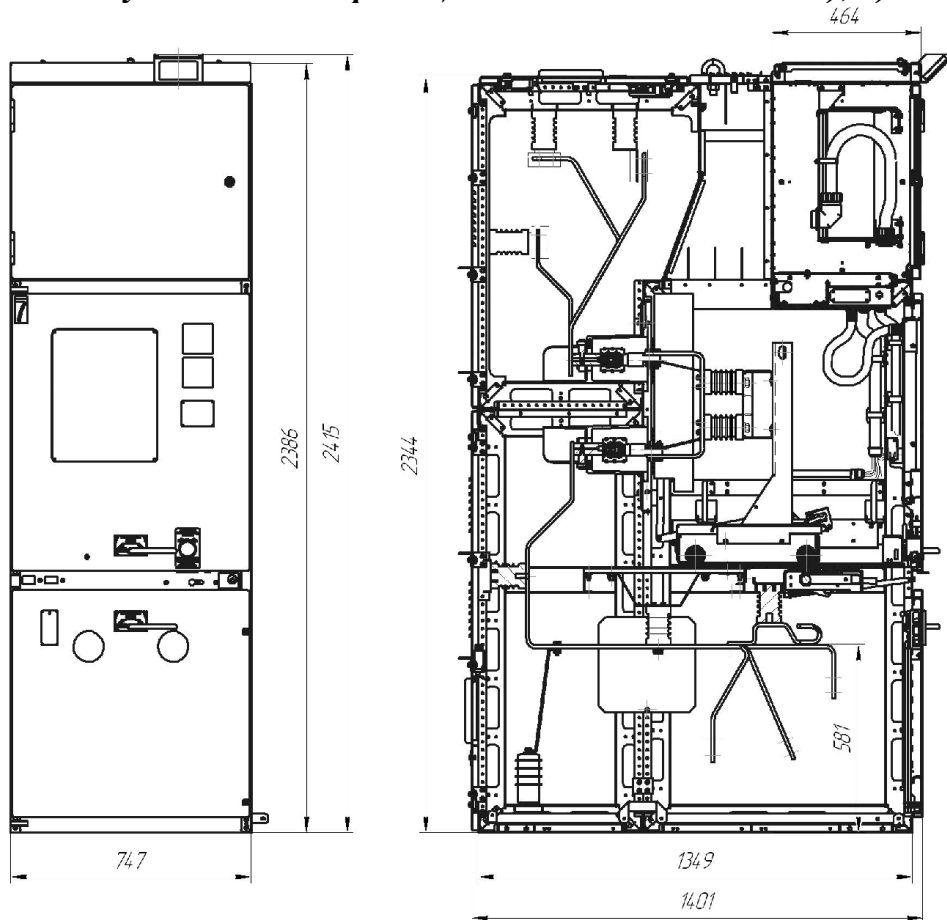
ЗГК.612.110 РЭ





**б) КРУ СЭЩ-70-20**

**Рисунок 10 – Шкаф секционного выключателя: а); б)**



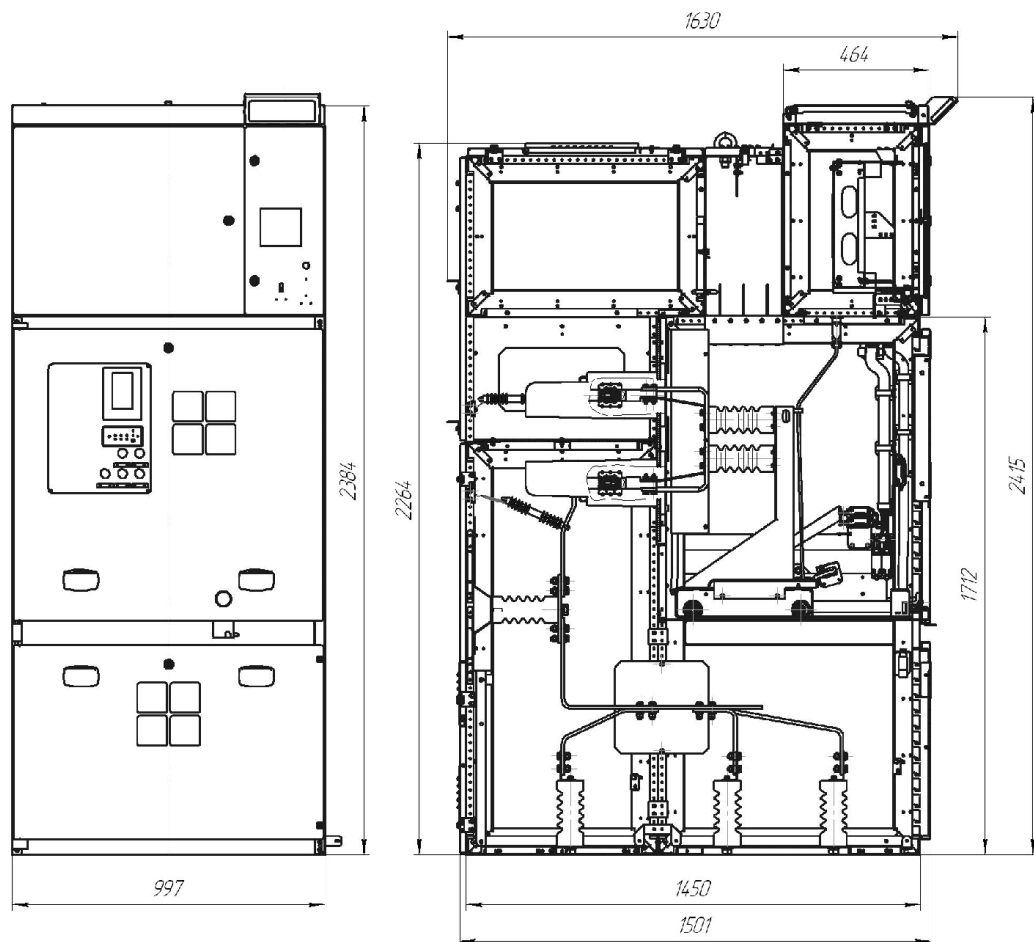
**а) КРУ СЭЩ-70-10**

инв. № подл.	Подпись и дата	Взам. инв. №	Инд. № дубл.	Подпись и дата
2	Зам.	0421-1365		11.01.13
Изм	Лист	№ докум.	Подп.	Дата

**ЗГК.612.110 РЭ**

Лист

**21**



б) КРУ СЭЦ-70-20

Рисунок 11 – Шкаф с разъединительным выдвижным элементом: а); б)

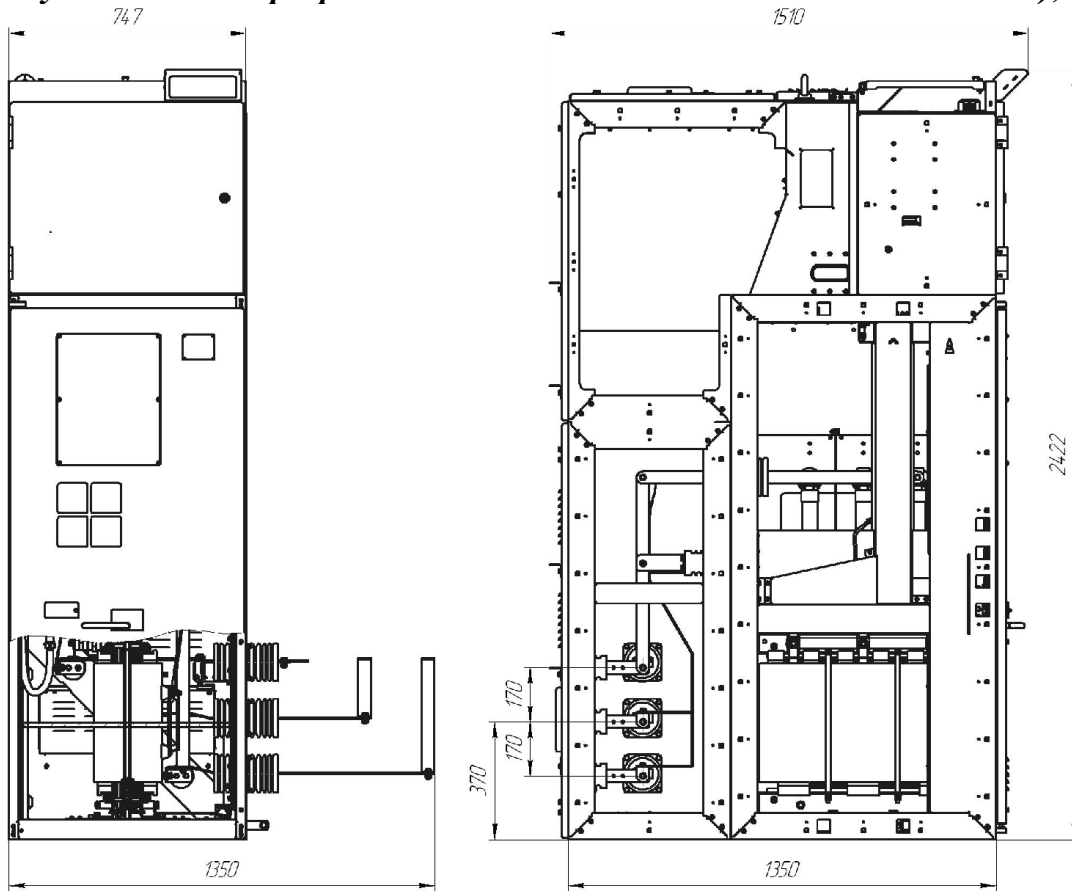


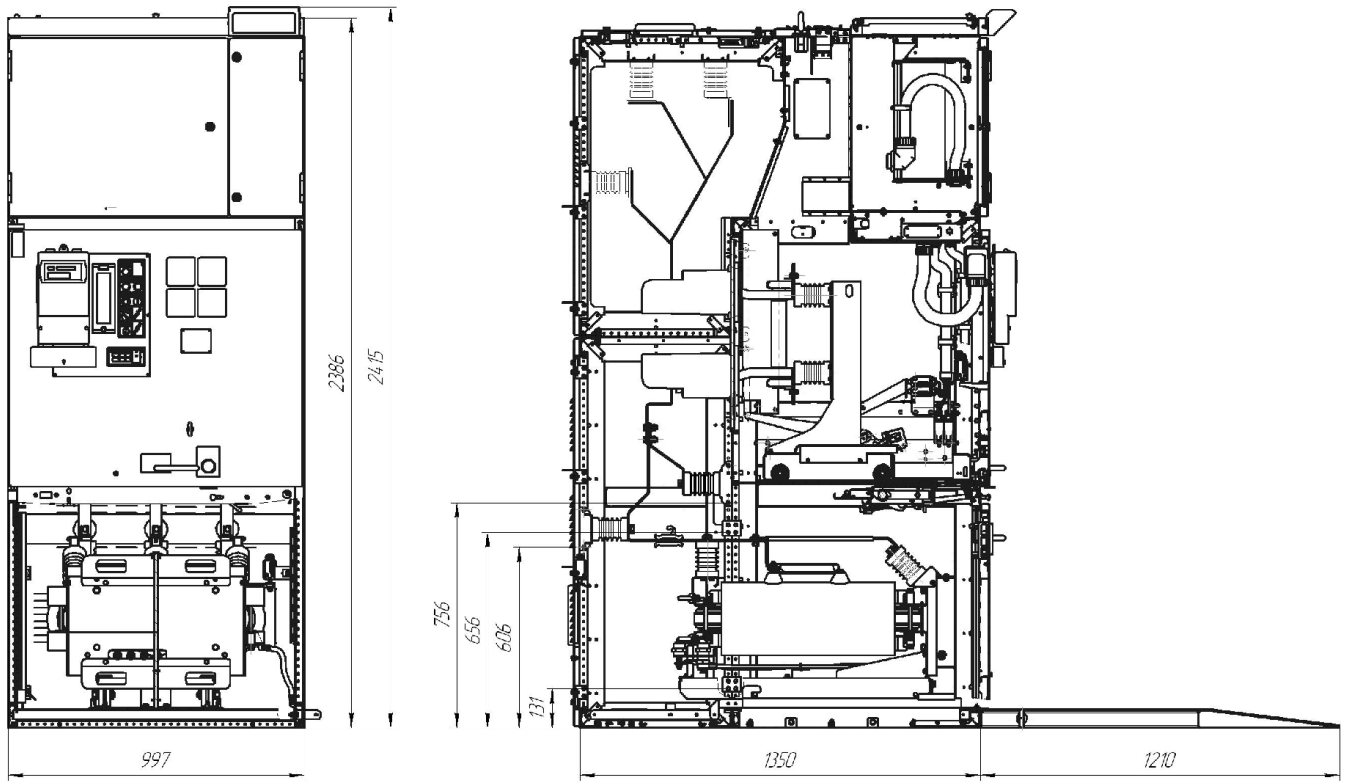
Рисунок 12 – Шкаф ТШН на вводе КРУ СЭЦ-70-10

инв. № подл.	Подпись и дата	Взам. инв. №	Индв. № дубл.	Подпись и дата
2	Зам.	0421-1365		11.01.13
Изм	Лист	№ докум.	Подп.	Дата

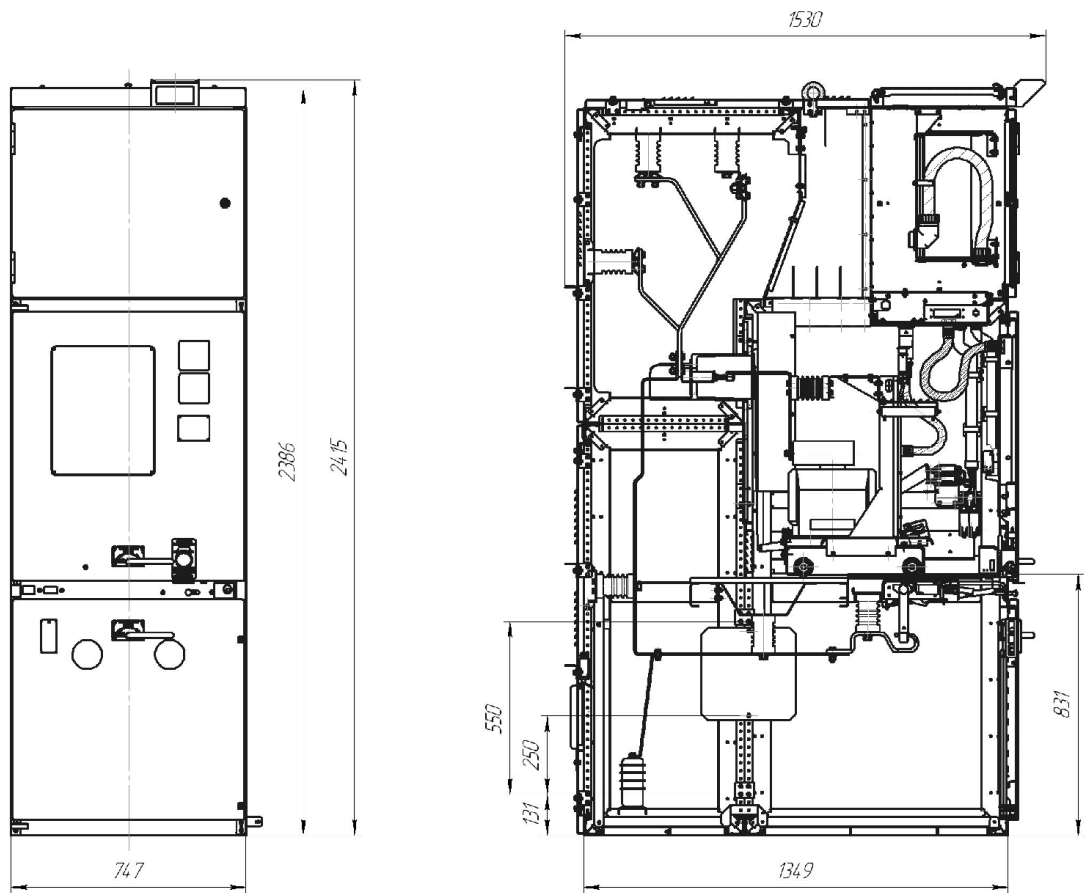
ЗГК.612.110 РЭ

Лист

22



**Рисунок 13 – Шкаф ТСН с подключением от сборных шин КРУ СЭЩ-70-10**



**Рисунок 14 – Шкаф ТН с подключением от сборных шин КРУ СЭЩ-70-10**

инв. № подл.	Подпись и дата	Взам. инв. №	Индв. № дубл.	Подпись и дата

2	Зам.	0421-1365		11.01.13
Изм	Лист	№ докум.	Подп.	Дата

**ЗГК.612.110 РЭ**

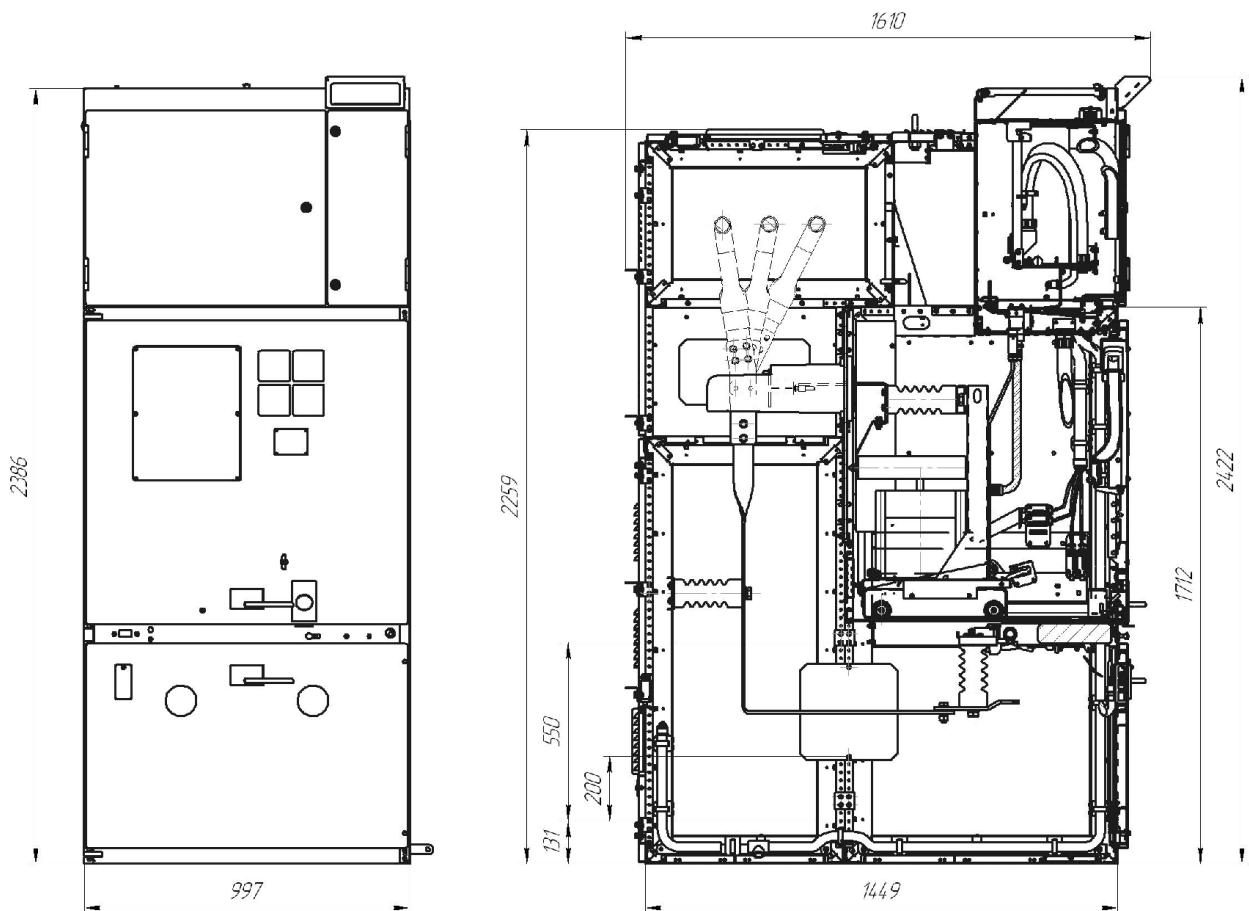


Рисунок 15 – Шкаф ТН КРУ СЭЦ-70-20

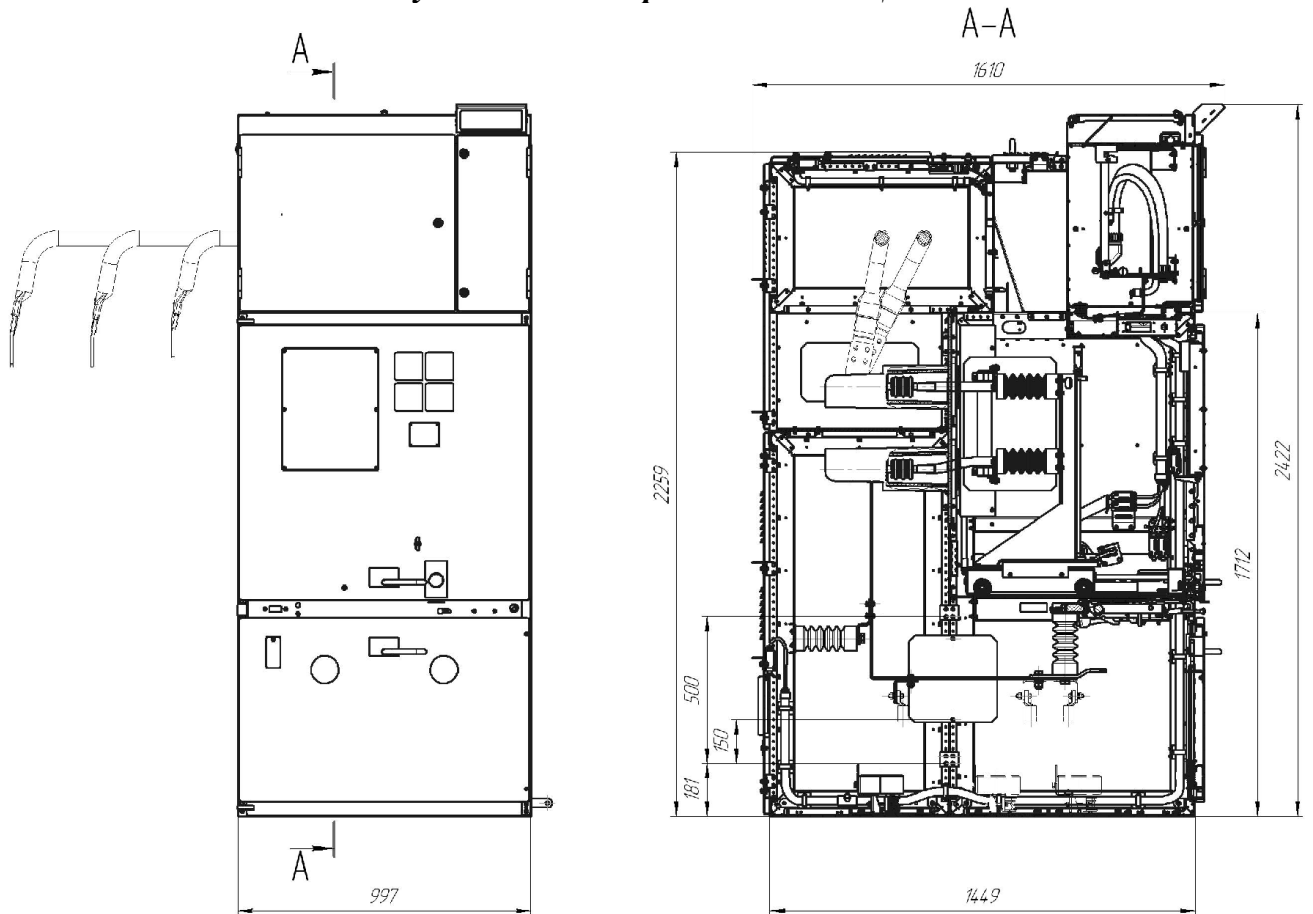


Рисунок 16 – Шкаф отвода на ТСН КРУ СЭЦ-70-20

инв. № подл.	Подпись и дата
Взам. инв. №	Инд. № дубл.
Подпись и дата	Подпись и дата

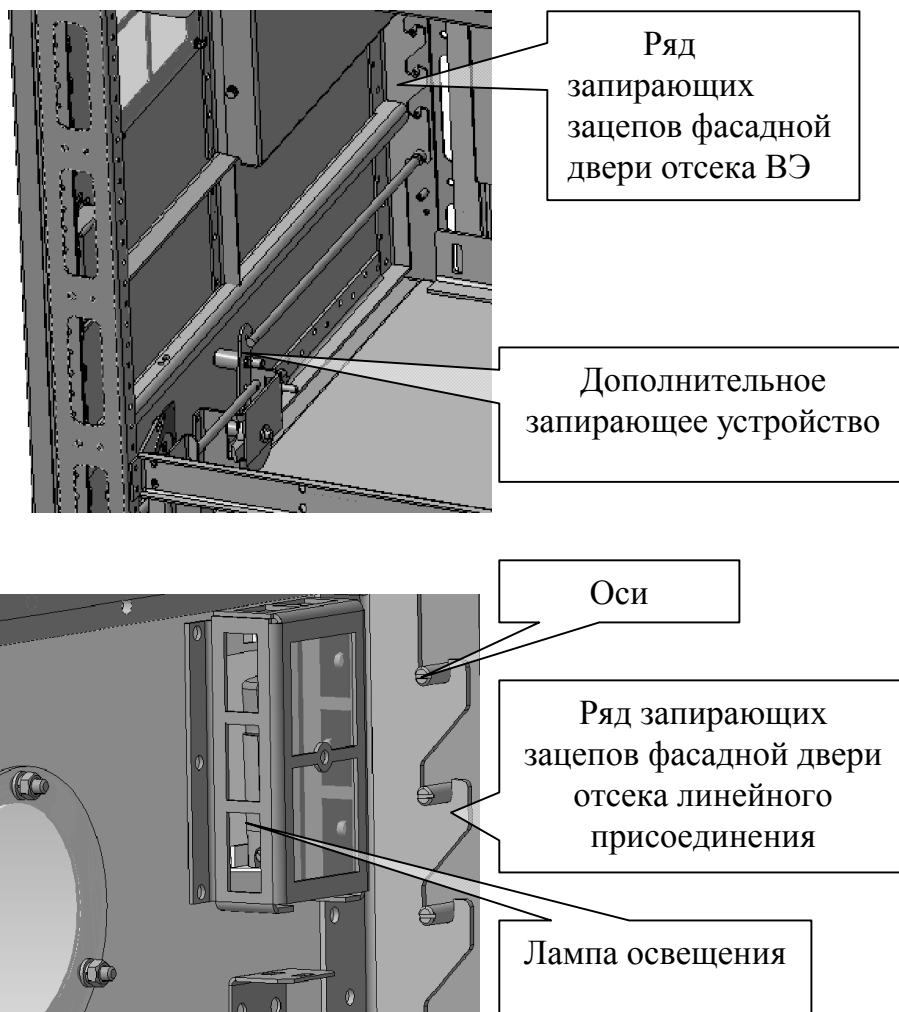
2	Зам.	0421-1365	11.01.13
Изм	Лист	№ докум.	Подп. Дата

ЗГК.612.110 РЭ

### 1.4.3 Двери

С фасада модуля выдвижного элемента имеется две наружных двери, устойчивые к внутреннему дуговому замыканию: дверь отсека выдвижного элемента и дверь отсека линейного присоединения.

Каждая фасадная дверь оснащена двумя рядами запирающих зацепов для обеспечения локализационной стойкости шкафа. Кроме запирающего устройства дверь отсека линейного присоединения дополнительно закрепляется двумя винтами, а дверь отсека выдвижного элемента имеет дополнительное запирающее устройство в виде системы рычагов и штырей (Рисунок 17).

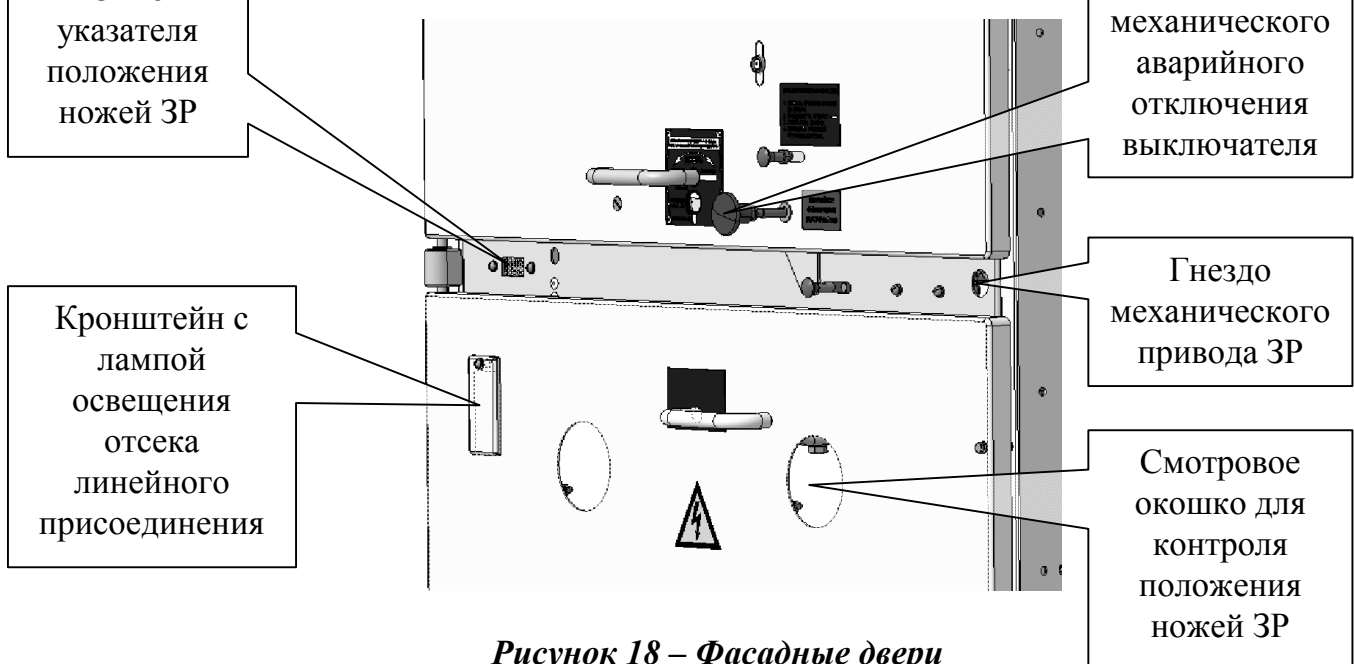
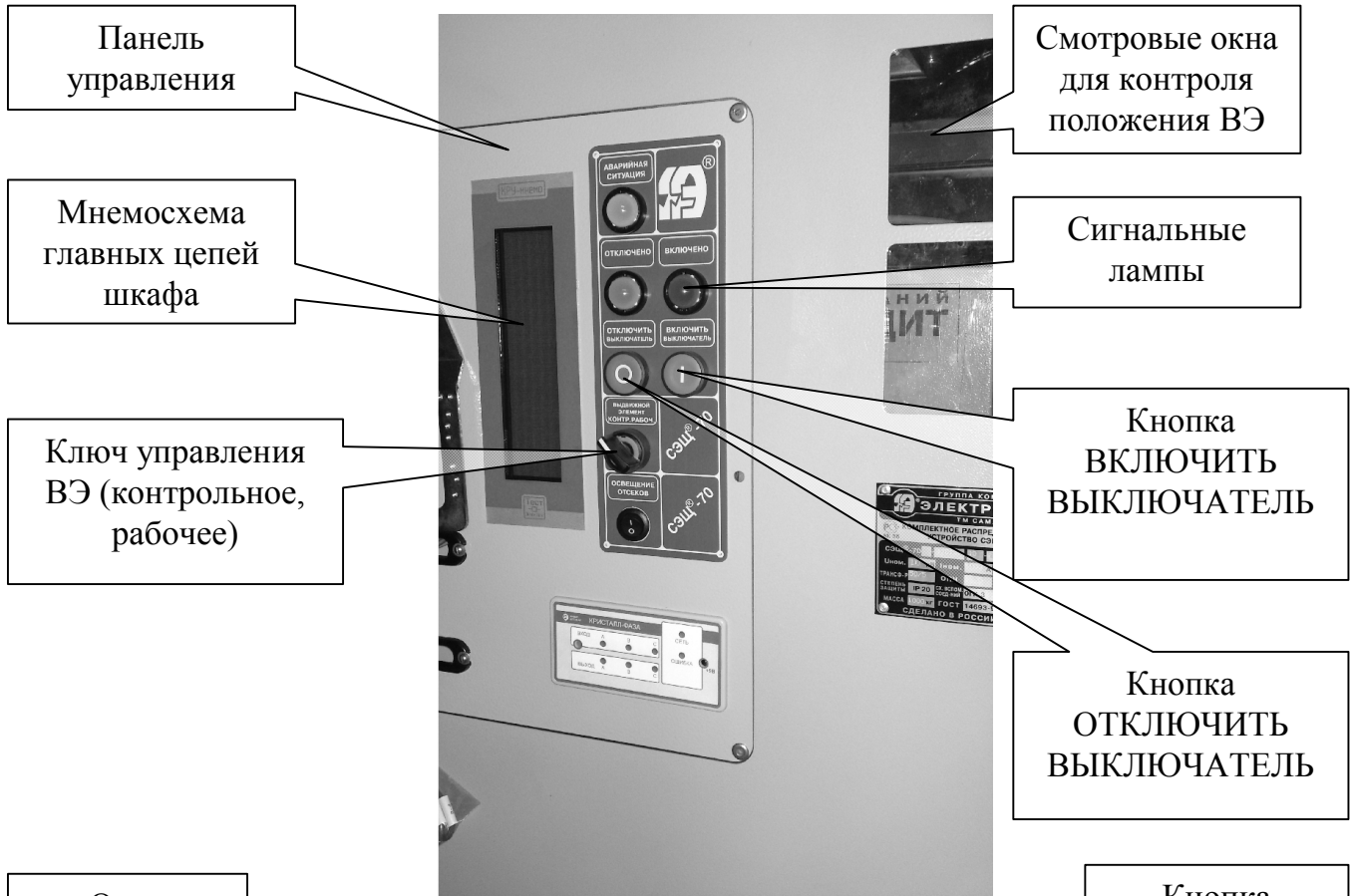


**Рисунок 17 – Фасадные двери, вид изнутри**

На фасадной двери отсека выдвижного элемента имеется панель управления, на которой размещены кнопки управления электрическим приводом каретки выдвижного элемента и кнопки включения и отключения выключателя. На фасадной двери этого же отсека имеются смотровое окно наблюдения положения выдвижного элемента и закрытое шторкой гнездо ручного привода выдвижного элемента – основного при механическом приводе или аварийного при электрическом (Рисунок 18).

инв.№ подл.	Подпись и дата
Взам. инв.№	Инва.№ дубл.
Подпись и дата	Подпись и дата

инв.№ подл.	2	Зам.	0421-1365	11.01.13	<b>ЗГК.612.110 РЭ</b>	<b>Лист 25</b>
Изм	Лист	№ докум.	Подп.	Дата		



**Рисунок 18 – Фасадные двери**

В нижней части двери отсека выключателя имеется красная кнопка механического (ручного) аварийного отключения выключателя, позволяющая для каждого типа встроенного выключателя произвести его отключение при закрытой фасадной двери отсека.

Перемещение каретки выдвигного элемента из контрольного положения в рабочее может осуществляться только при закрытой двери отсека выдвигного элемента.

В фасадной двери отсека линейного присоединения также имеются окошки для контроля положения ножей заземляющего разъединителя.

инв.№ подл.	Подпись и дата
Взам. инв.№	Инд.№ дубл.
инв.№ подл.	Подпись и дата

6	Зам.	0421-2257	13.10.15
Изм	Лист	№ докум.	Подп.

**ЗГК.612.110 РЭ**

Смотровые окна выполнены из поликарбонатного листа с УФ-защитным покрытием.

Открытие и закрытие дверей производится поворотом ручки из горизонтального положения на 180 градусов. Поворот ручки по часовой стрелке закрывает дверь, при этом она приподнимается на 10 мм и фиксируется зацепами за оси по краям шкафа (Рисунок 17).

Между дверями на съемной панели расположено гнездо привода заземляющего разъединителя.

На панели управления на фасадной двери выдвижного установлена электронная указательная мнемосхема главных цепей шкафа, а также счетчик электрической энергии.

Дверь отсека линейного присоединения оснащена лампой освещения, расположенной изнутри на снимающемся наружу кронштейне, что позволяет заменить лампу при закрытой двери (Рисунок 17).

#### 1.4.4 Шторочный механизм

Безопасная работа в отсеке выдвижного элемента обеспечивается защитными шторками, которые автоматически закрываются при выкатывании каретки выдвижного элемента в контрольное положение и перекрывают доступ к неподвижным контактам, находящимся под напряжением.

При вкатывании каретки выдвижного элемента упоры с закругленной заходной частью, расположенные на основании её рабочей тележки, надавливают на втулки рычагов, приводящих в движение тяги, жестко связанные со шторками. Это обеспечивает прямолинейный подъём шторок, после открытия которых подвижные контакты выключателя входят в проходные изоляторы.

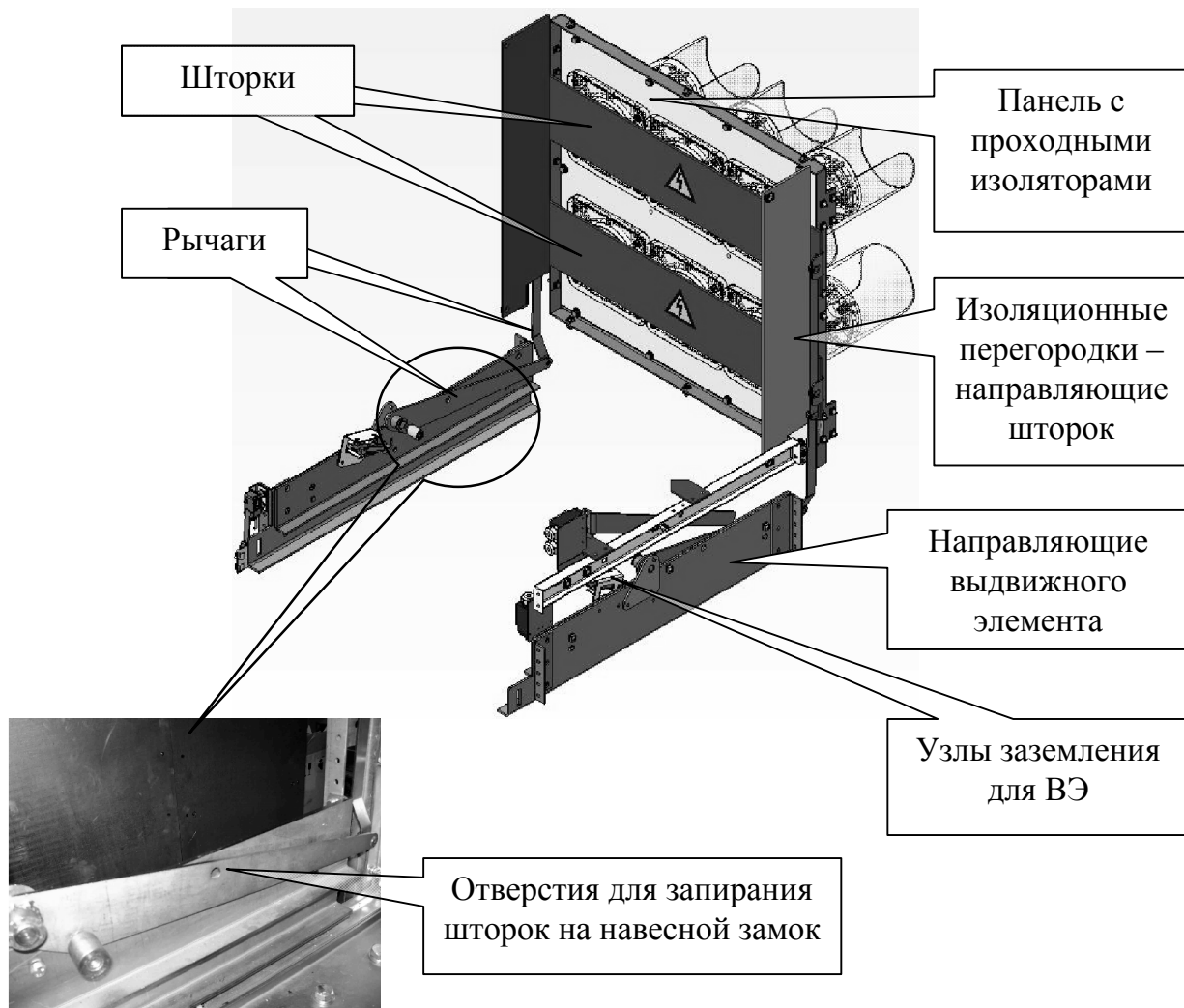
Шторки выполнены из негорючего изоляционного материала толщиной 5 мм.

Конструкция шторочного механизма исключает самопроизвольное открывание шторок при нахождении выдвижного элемента в ремонтном положении.

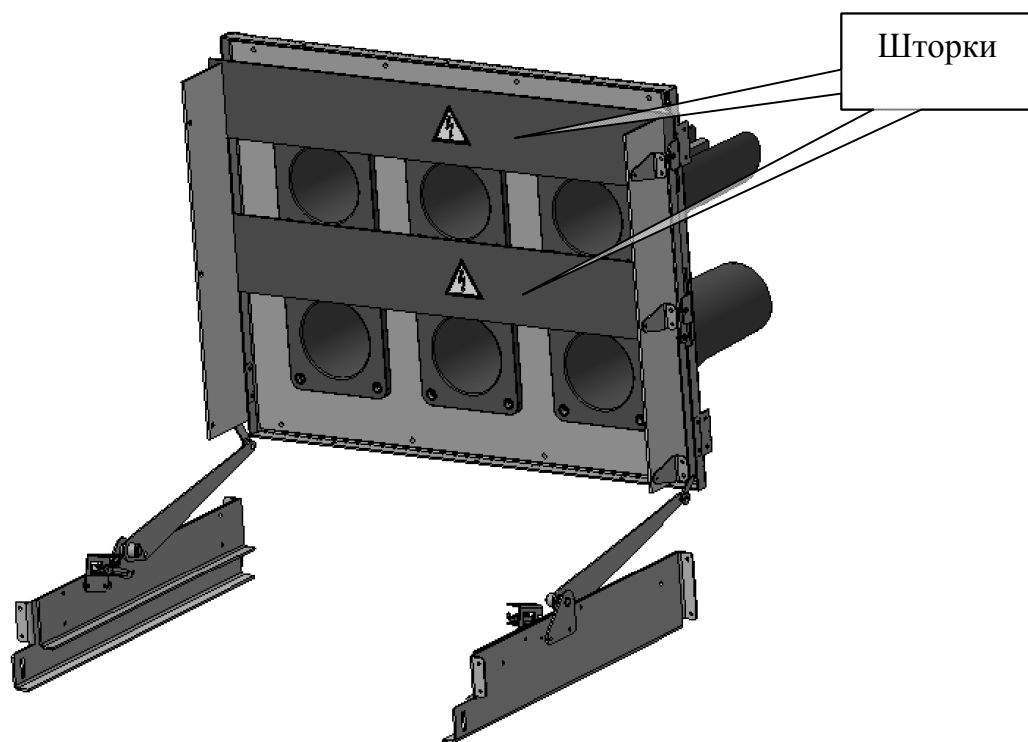
На рычагах шторочного механизма с обеих сторон предусмотрены отверстия для его запираения в закрытом положении шторок с помощью навесного замка для обеспечения безопасной работы при ремонте (Рисунок 19).

инв. № подл.	Подпись и дата
Взам. инв. №	Инд. № дубл.
Подпись и дата	Подпись и дата

инв. № подл.	Зам.	0421-1365	11.01.13	<b>ЗГК.612.110 РЭ</b>	Лист
Изм	Лист	№ докум.	Подп.		Дата



**Рисунок 19 – Шторочный механизм (шторки закрыты)**



**Рисунок 20 – Шторочный механизм (шторки открыты)**

инв.№ подл.	Подпись и дата
Взам. инв.№	Индв.№ дубл.
Подпись и дата	Подпись и дата

6	Зам.	0421-2257		13.10.15
Изм	Лист	№ докум.	Подп.	Дата

**ЗГК.612.110 РЭ**



### 1.4.5 Заземляющий разъединитель (ЗР)

Узел заземляющего разъединителя шкафов КРУ состоит из собственно заземляющего разъединителя (ЗР) и его привода.

ЗР представляет собой законченный узел, смонтированный в передней части отсека линейного присоединения.

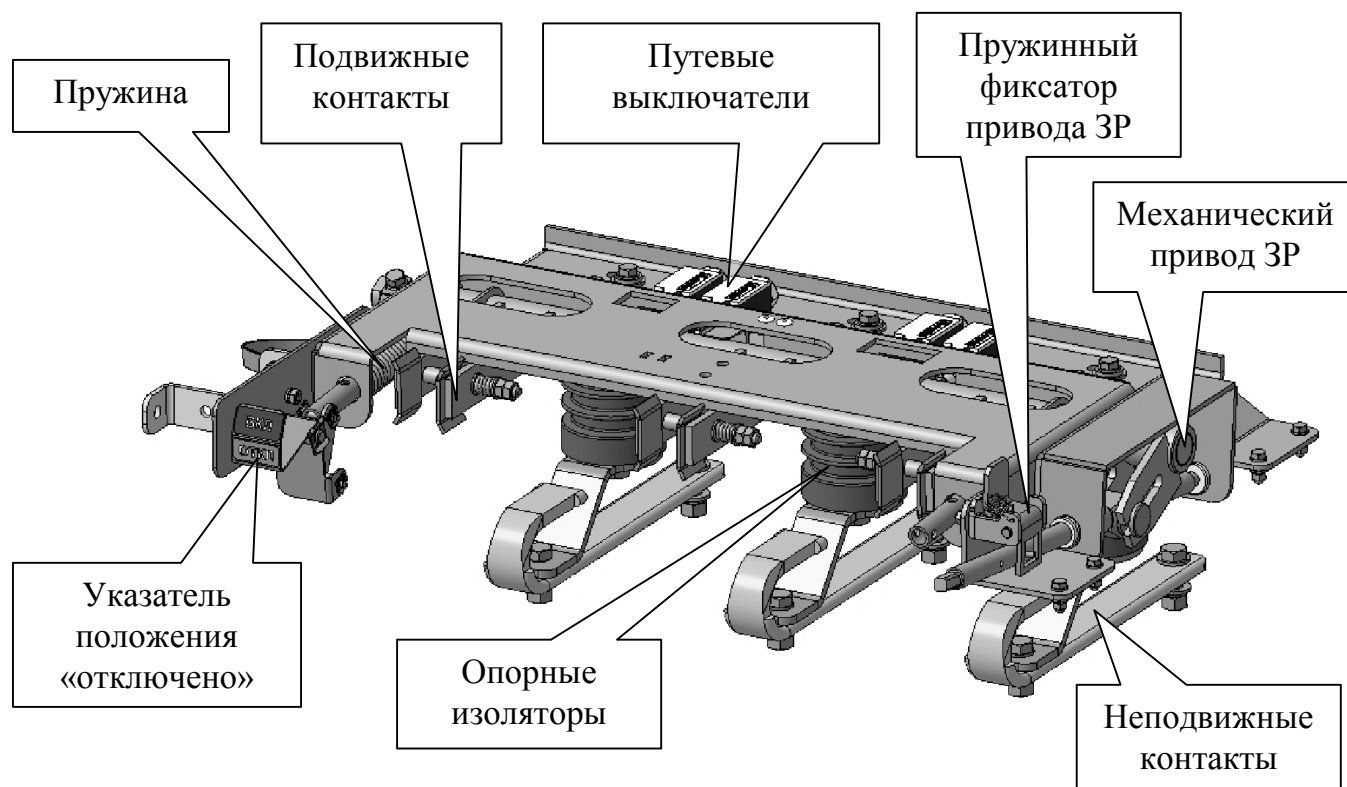
Механический привод заземляющего разъединителя выполнен на основе винтовой передачи, гнездо управления (гнездо привода) вынесено на панель между фасадными дверями. Управление ручным приводом заземляющего разъединителя осуществляется съёмной рукояткой, которая хранится в отверстиях-держателях на торцевых панелях распреустройства.

ЗР может быть оборудован электрическим приводом, в этом случае винтовая передача и гнездо привода отсутствует, а управление им осуществляется с панели управления на двери отсека ВЭ или дистанционно.

Заземляющий разъединитель имеет механизм пружинной доводки для гарантированного и мгновенного вхождения подвижных контактов разъединителя в неподвижные.

Неподвижные контакты заземляющего разъединителя смонтированы на опорных изоляторах и выполнены из меди (Рисунок 21).

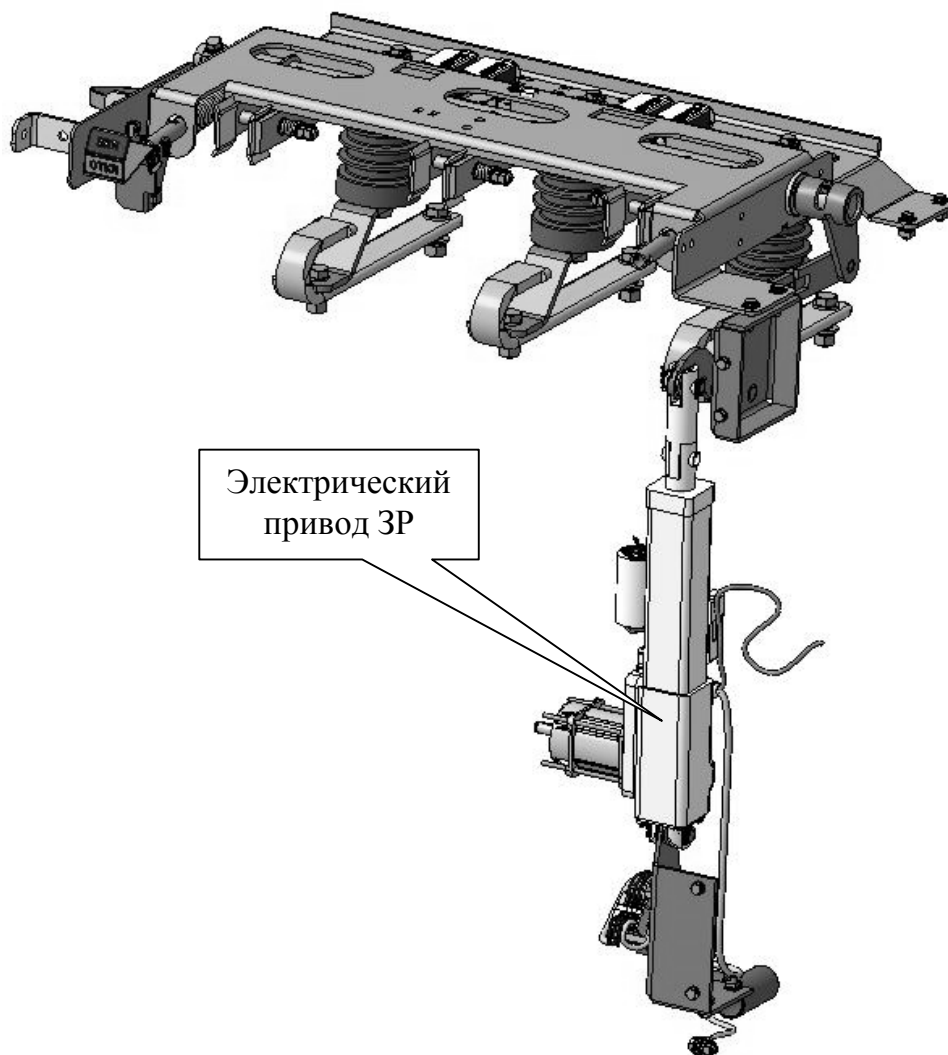
Подвижные контакты на токи отключения до 31,5 кА – стальные с приваренными медными контактными пластинами, а на токи отключения 40 кА – медные.



а) с механическим приводом

инв.№ подл.	Подпись и дата
Взам. инв.№	Индв.№ дубл.
Подпись и дата	Подпись и дата

6	Зам.	0421-2257		13.10.15
Изм	Лист	№ докум.	Подп.	Дата



б) с электрическим приводом

**Рисунок 21 – Заземляющий разъединитель (положение отключено): а), б)**

Отключенное и включенное положение заземляющего разъединителя контролируется четырьмя путевыми выключателями.

#### 1.4.6 Выдвижной элемент (ВЭ)

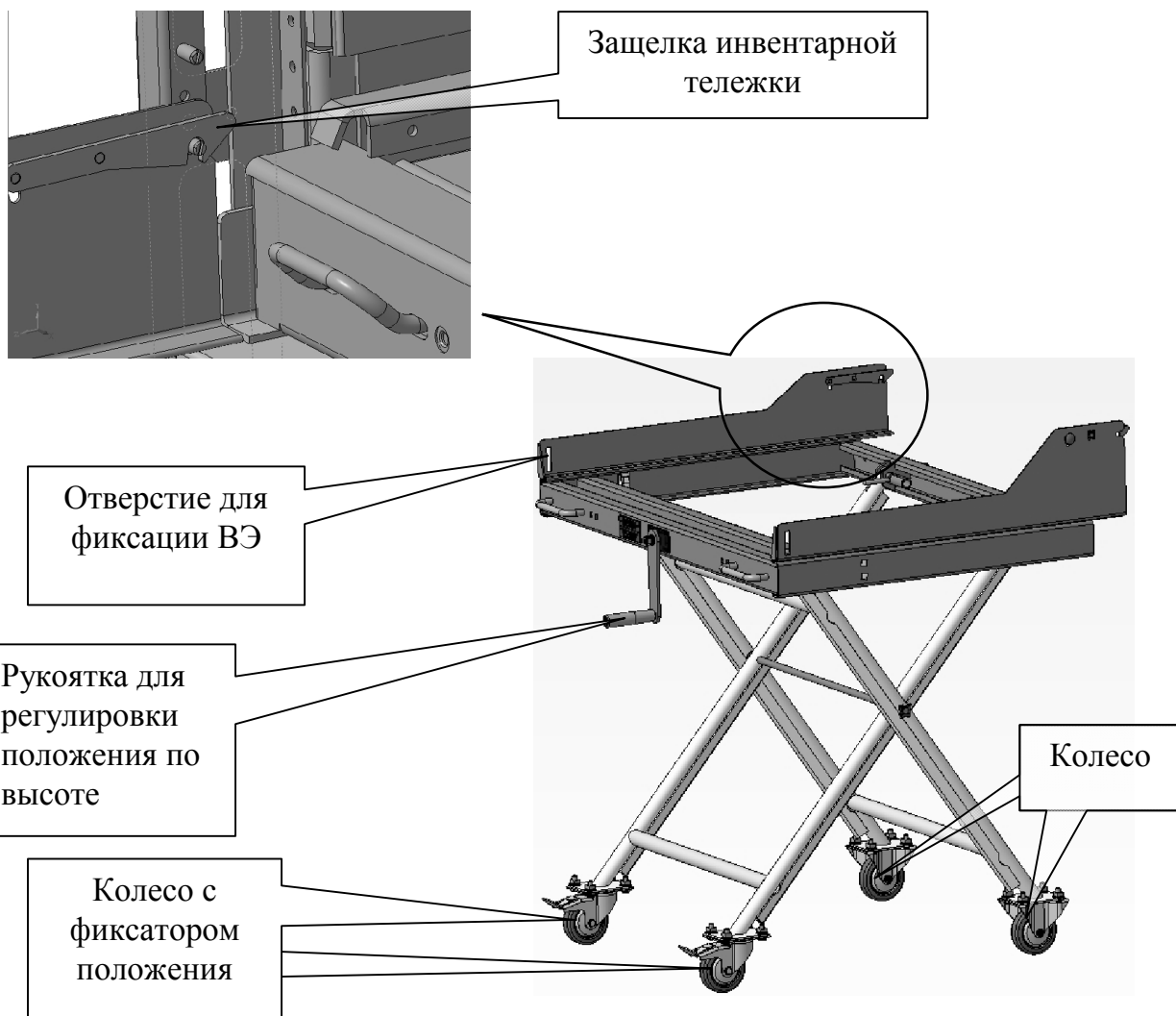
Выдвижной элемент шкафов КРУ СЭЩ-70 расположен в отсеке выдвижного элемента и состоит из каретки с высоковольтным оборудованием и её привода каретки. Каретка выдвижного элемента занимает рабочее или контрольное положение. Ход каретки составляет 200 мм для шкафа КРУ СЭЩ-70-10 и 250 мм для шкафа КРУ СЭЩ-70-20.

Выдвижной элемент имеет колеса и может легко и плавно перемещаться по направляющим из зафиксированного положения в ремонтное (вне шкафа) и обратно. Для вывода выдвижного элемента в ремонт применяется складная инвентарная тележка, которая фиксируется с помощью двух защелок за шкаф. Инвентарная тележка (Рисунок 22) входит в комплект запасных частей, инструментов и принадлежностей, поставляемый совместно с заказом.

инв.№ подл.	Подпись и дата
Взам. инв.№	Инва.№ дубл.
Подпись и дата	Подпись и дата

6	Нов.	0421-2257		13.10.15
Изм	Лист	№ докум.	Подп.	Дата

**ЗГК.612.110 РЭ**



**Рисунок 22 – Инвентарная тележка**

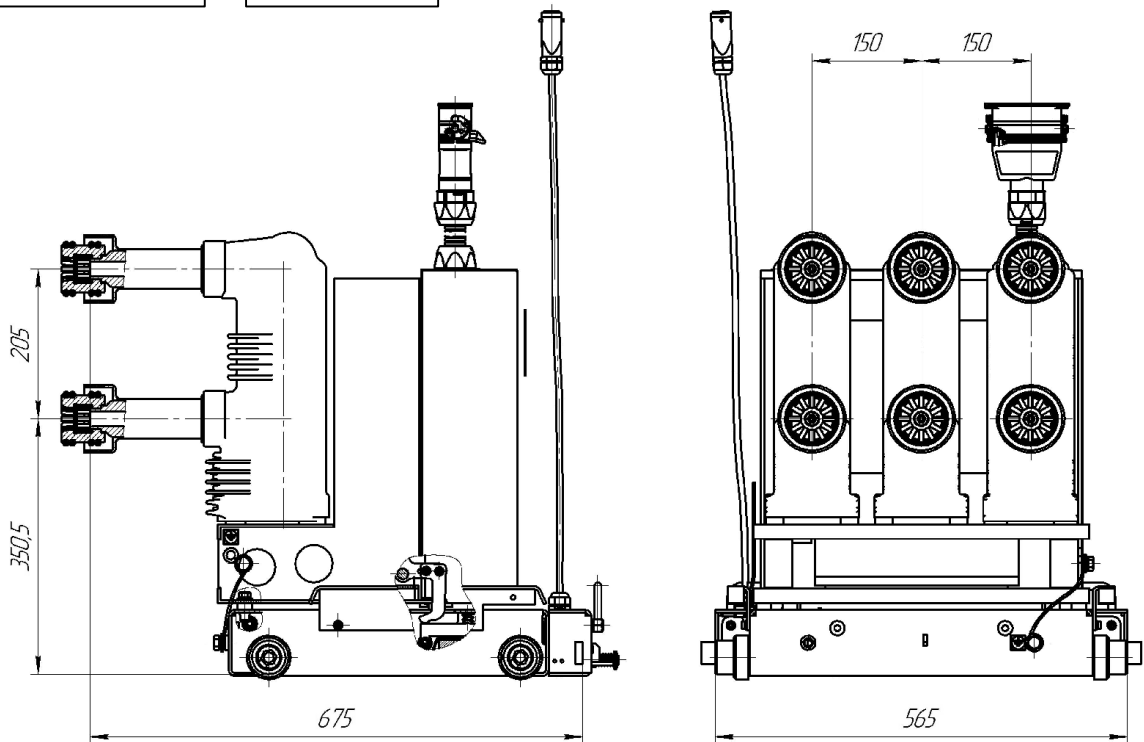
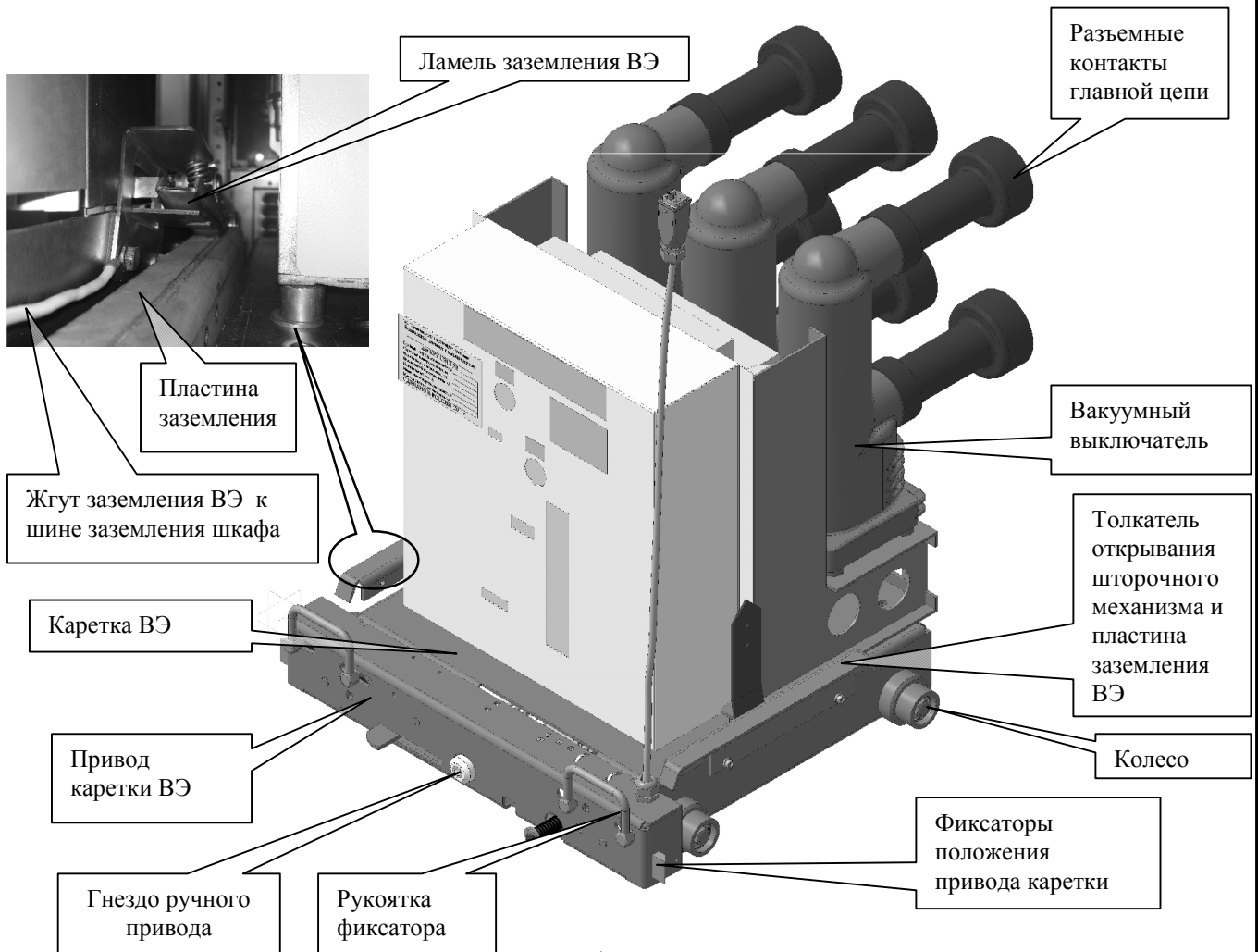
При вкатывании выдвижного элемента в шкаф происходит его фиксация с помощью фиксаторов, расположенных на приводе каретки. При этом выдвижной элемент принимает зафиксированное положение, и становится возможным перемещение только каретки выдвижного элемента, занимающей контрольное или рабочее положение. Положение привода каретки ВЭ контролируется микропереключателем, расположенным слева на стойке шкафа.

На основании выдвижного элемента с обеих сторон установлены упоры, которые при вкатывании и выкатывании элемента управляют работой шторочного механизма шкафа (Рисунок 23).

Для обеспечения постоянного электрического контакта выдвижного элемента и его каретки со шкафом предусмотрены узлы заземления на корпусе шкафа, закрепленные по бокам каретки выдвижного элемента (Рисунок 23).

инв.№ подл.	Подпись и дата
Взам. инв.№	Инд.№ дубл.
Подпись и дата	Подпись и дата

6	Зам.	0421-2257		13.10.15
Изм	Лист	№ докум.	Подп.	Дата

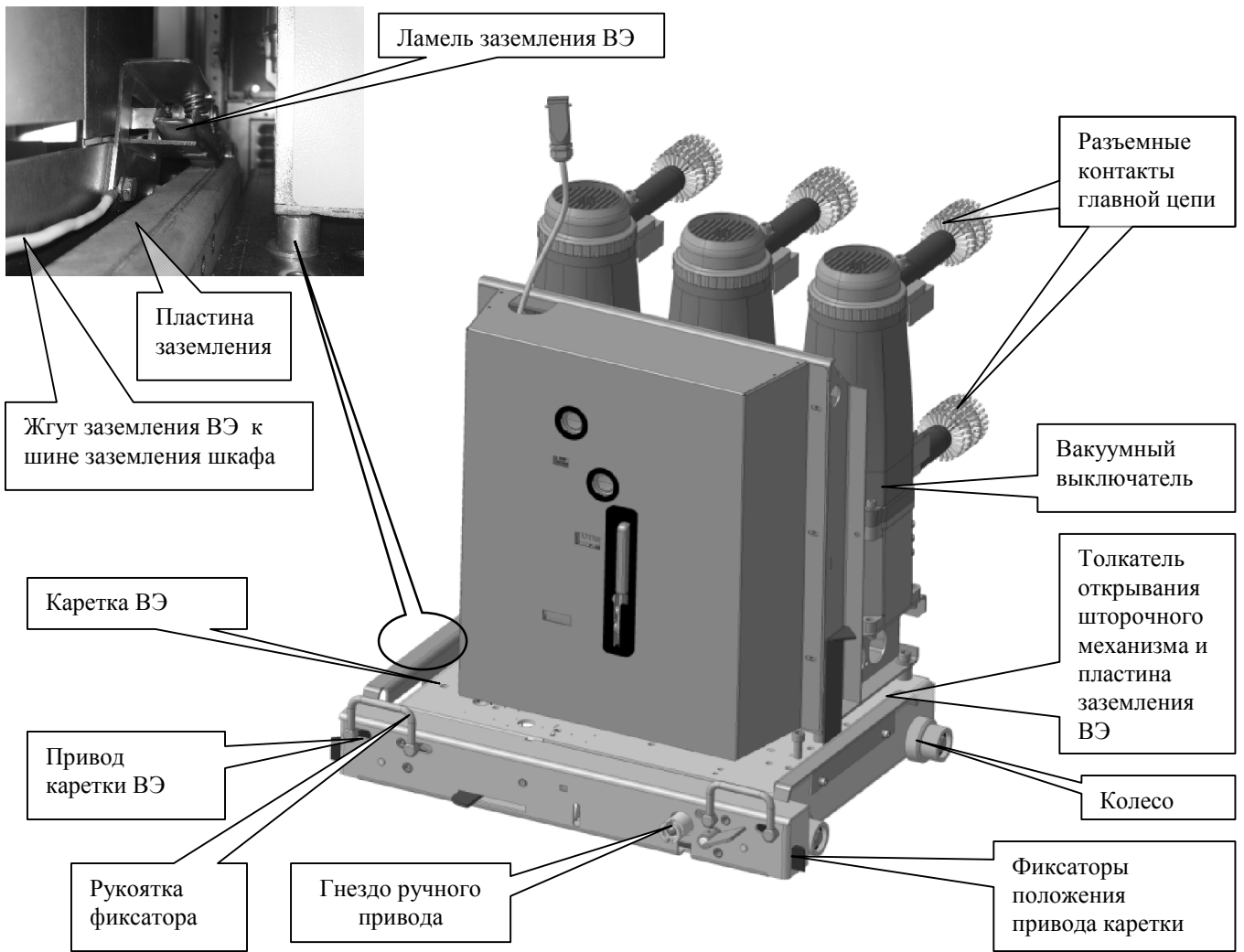


**Рисунок 22а – Выдвижной элемент с вакуумным выключателем ВВУ-СЭЩ-П-10-25/1250 для шкафа КРУ СЭЩ-70 шириной 650 мм**

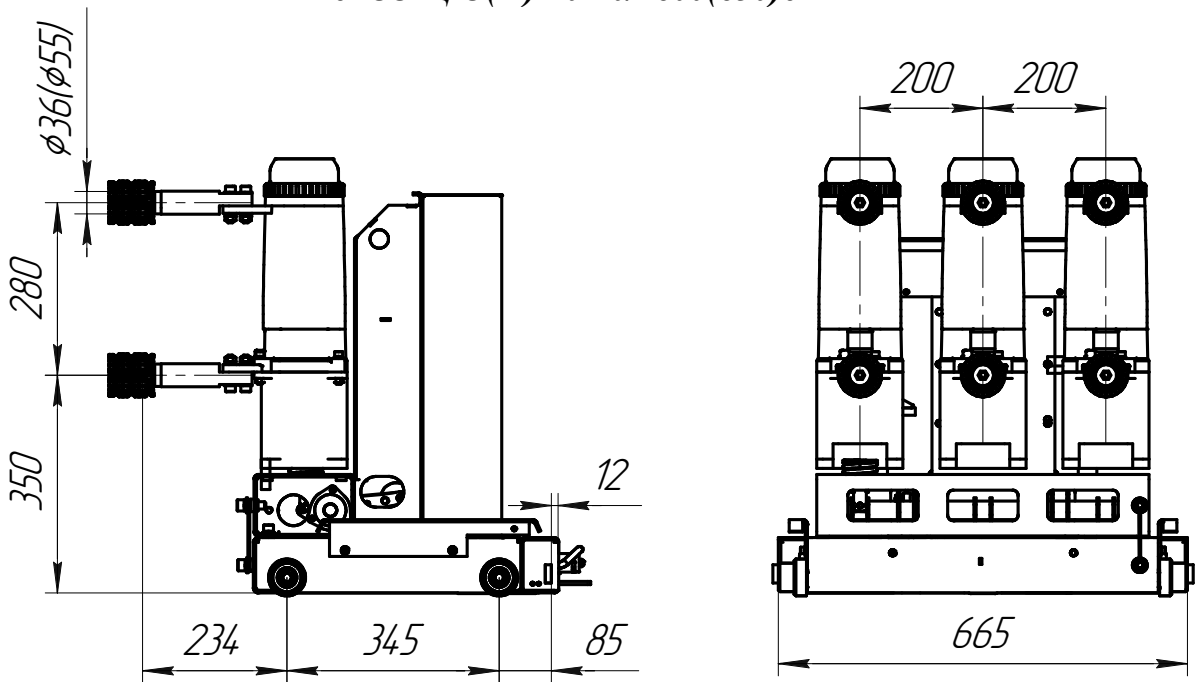
инв. № подл.	Подпись и дата
Взам. инв. №	Инва. № дубл.
Подпись и дата	Подпись и дата

8	Зам.	0421-2482		19.10.16
Изм	Лист	№ докум.	Подп.	Дата

**ЗГК.612.110 РЭ**



**Рисунок 23 - Выдвижной элемент с вакуумным выключателем ВВУ-СЭЩ-Э(П)-10-40/1600(630)У2**



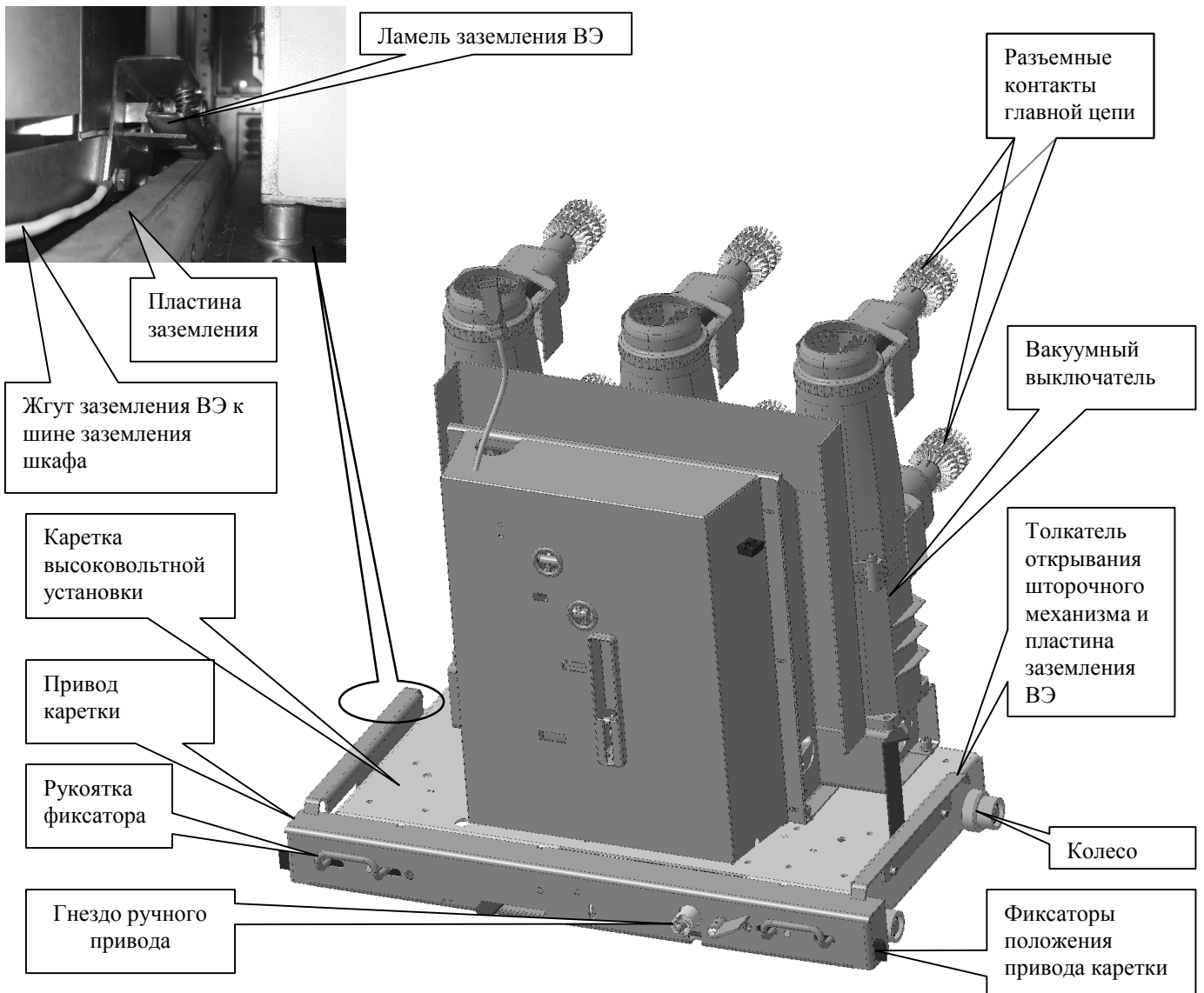
**Рисунок 24 - Выдвижной элемент с вакуумным выключателем ВВУ-СЭЩ-Э(П)-10-40/1600(630)У2 (основные присоединительные размеры)**

инв. № подл.	Подпись и дата
Взам. инв. №	Инд. № дубл.
Подпись и дата	Подпись и дата

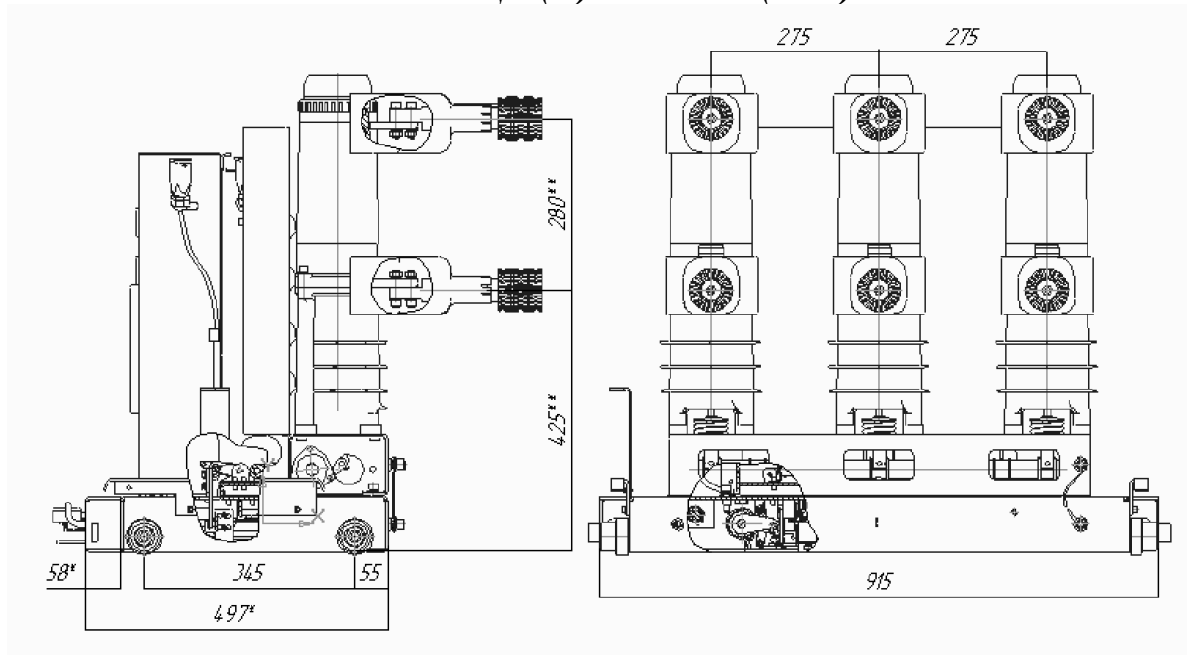
8	Зам.	0421-2482		19.10.16
Изм	Лист	№ докум.	Подп.	Дата

**ЗГК.612.110 РЭ**

Лист  
**32**



**Рисунок 25 - Выдвижной элемент с вакуумным выключателем ВВУ-СЭЩ-Э(П)-20-20/1000(1600)**



**Рисунок 26 - Выдвижной элемент с вакуумным выключателем ВВУ-СЭЩ-Э(П)-20-20/1000(1600) (основные присоединительные размеры)**

инв.№ подл.	Подпись и дата
Взам. инв.№	Индв.№ дубл.
инв.№ подл.	Подпись и дата
инв.№ подл.	Подпись и дата

8	Зам.	0421-2482		19.10.16
Изм	Лист	№ докум.	Подп.	Дата

**ЗГК.612.110 РЭ**

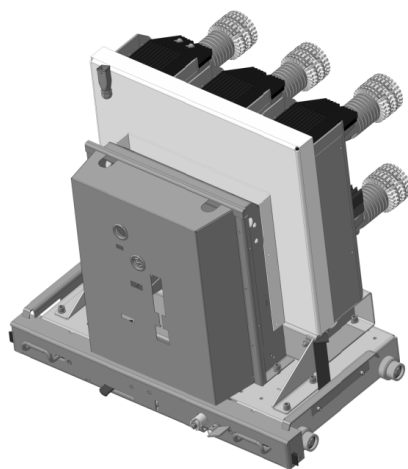
Перемещение каретки выдвижного элемента с механическим приводом каретки из контрольного положения в рабочее и обратно осуществляется вручную посредством съёмной рукоятки двумя руками. Отверстие ручного привода в штатном режиме работы закрыто шторкой.

Если выдвижной элемент оборудован электрическим приводом, то перемещение каретки из контрольного положения в рабочее и обратно осуществляется:

- поворотом переключателя на панели управления на фасадной двери отсека ВЭ – посредством мотор-редуктора;
- вручную (для наладочных и аварийных работ) – посредством съёмной рукоятки, двумя руками. Отверстие ручного привода в штатном режиме работы закрыто шторкой.

Выдвижные элементы представлены в следующих исполнениях:

- выдвижной элемент вакуумного выключателя ВВУ-СЭЦ-П-10-25/1250 (Рисунок 22а);
- выдвижной элемент вакуумного выключателя ВВУ-СЭЦ-ПЗ-10-40/1600(630)У2 (Рисунок 23, Рисунок 24);
- выдвижной элемент вакуумного выключателя ВВУ-СЭЦ-Э-10-40/3150У2 (Рисунок 27);
- выдвижной элемент вакуумного выключателя ВВ/TEL-10-20/1000У2, «Таврида Электрик» (Рисунок 28);
- выдвижной элемент вакуумного выключателя ВВ/TEL-10-20(31,5)/1600У2, «Таврида Электрик» (Рисунок 29);
- выдвижной элемент с разъединяющими контактами (Рисунок 30);
- выдвижной элемент с ТН (Рисунок 31);
- выдвижной элемент вакуумного выключателя ВВУ-СЭЦ-Э(П)-20-20/1000(1600) (Рисунок 25, Рисунок 26);
- выдвижной элемент вакуумного выключателя ВВ/TEL-24-16/800 (Рисунок 32);
- выдвижной элемент с ВВМ-СЭЦ-10 (Рисунок 33);
- выдвижной элемент с VD4 (Рисунок 34);
- выдвижной элемент с LF (Рисунок 35);
- выдвижной элемент с ВВЕ-СЭЦ-10 (Рисунок 35а).



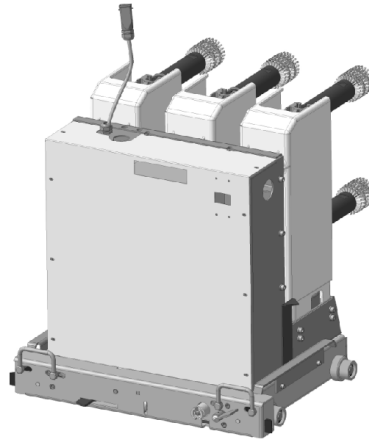
**Рисунок 27 - Выдвижной элемент с вакуумным выключателем ВВУ-СЭЦ-Э(П)-10-40/3150У2**

инв. № подл.	Подпись и дата
Взам. инв. №	Индв. № дубл.
Подпись и дата	Подпись и дата

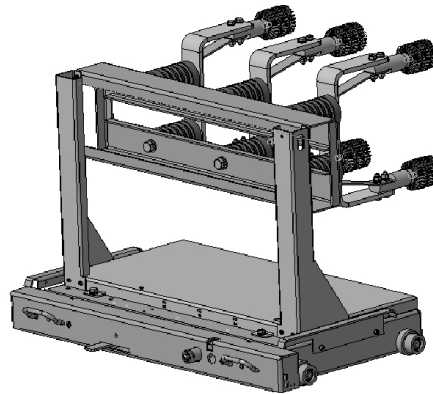
12	Зам.	0421-2807		04.07.18	<b>ЗГК.612.110 РЭ</b>	Лист
Изм	Лист	№ докум.	Подп.	Дата		<b>34</b>



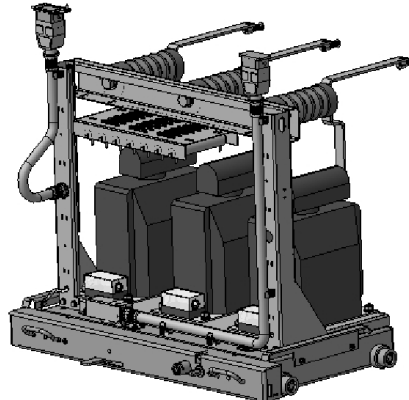
*Рисунок 28 - Выдвижной элемент с вакуумным выключателем ВВ/TEL-10-20/1000У2*



*Рисунок 29 – Выдвижной элемент с ВВ/TEL-10-20(31,5)/1600*



*Рисунок 30 - Выдвижной элемент с разъединяющими контактами*



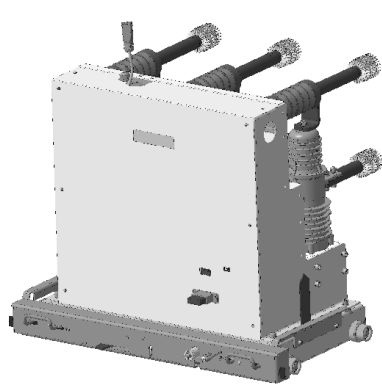
*Рисунок 31 - Выдвижной элемент с ТН*

инв.№ подл.	Подпись и дата
Взам. инв.№	Инва.№ дубл.
Подпись и дата	Подпись и дата

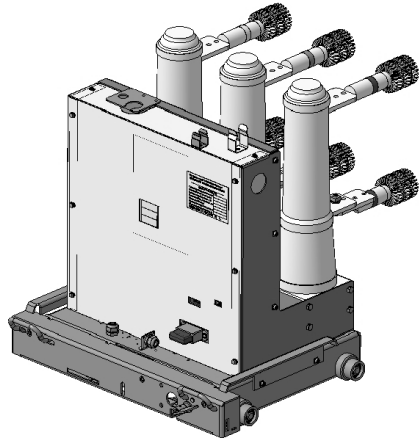
8	Зам.	0421-2482		19.10.16
Изм	Лист	№ докум.	Подп.	Дата

**ЗГК.612.110 РЭ**

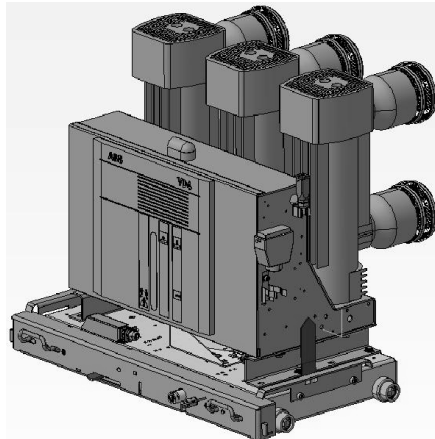




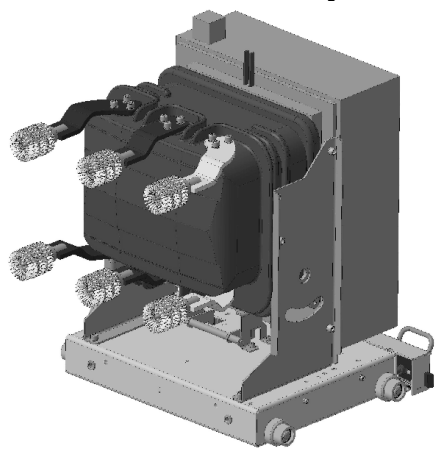
*Рисунок 32 – Выдвижной элемент с BB/TEL-24-16/800*



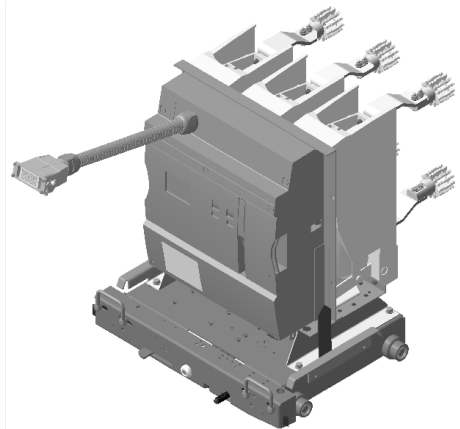
*Рисунок 33 – Выдвижной элемент с BVM-СЭЩ-10*



*Рисунок 34 – Выдвижной элемент с VD4*



*Рисунок 35 – Выдвижной элемент с LF*



*Рисунок 35а – Выдвижной элемент с BBE-СЭЩ-10*

инв.№ подл.	Подпись и дата
Взам. инв.№	Инва.№ дубл.
Подпись и дата	Подпись и дата

12	Зам.	0421-2807		04.07.18
Изм	Лист	№ докум.	Подп.	Дата

**ЗГК.612.110 РЭ**

**В рабочем положении** разъемные контакты главной и вспомогательных цепей замкнуты, привод каретки ВЭ находится в зафиксированном положении.

**В контрольном положении** разъемные контакты главной цепи разомкнуты и разведены на расстояние изоляционного промежутка, определенного ПУЭ, вспомогательные цепи замкнуты, обеспечивают возможность проведения испытаний выдвижного элемента и проверки вторичных цепей, привод ВЭ находится в зафиксированном положении.

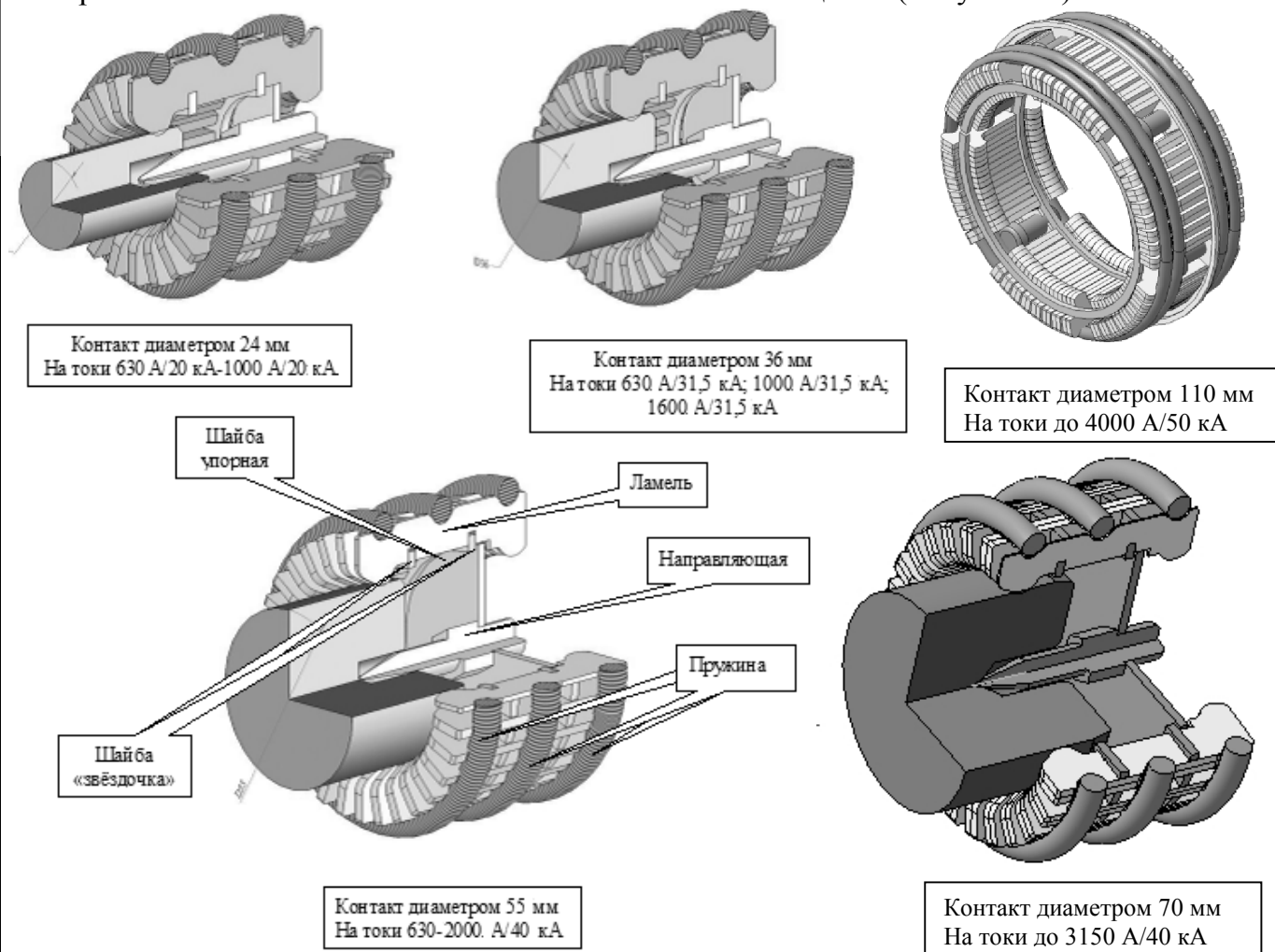
Конструкция шкафа позволяет производить перемещение каретки ВЭ из рабочего положения в контрольное и обратно только при закрытой двери отсека ВЭ, при этом привод каретки ВЭ находится в зафиксированном положении.

**В разобранном положении** разъемные контакты главной и вспомогательных цепей разомкнуты, привод каретки ВЭ находится в зафиксированном положении.

**В ремонтном положении** выдвижной элемент полностью извлечен из корпуса шкафа, разъединяющие контакты главной и вспомогательных цепей разомкнуты, выдвижной элемент может быть подвергнут осмотру и ремонту.

Удлинитель со штепсельными разъемами для проверки вспомогательных цепей ВЭ, при нахождении в ремонтном положении, поставляются отдельно по требованию заказчика.

На каретках ВЭ установлены разъемные контакты главной цепи. Контакты – розеточного типа на все номинальные токи главных цепей (Рисунок 36).



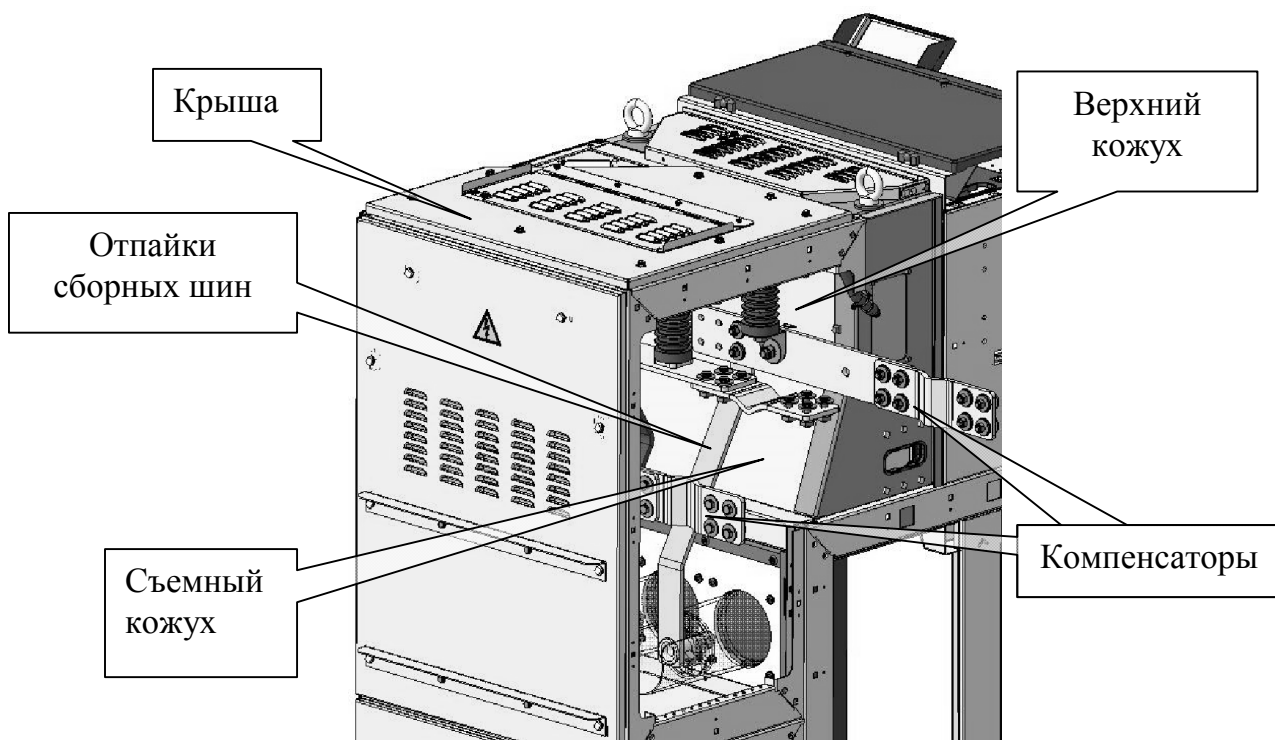
**Рисунок 36 - Разъемные контакты главной цепи**

инв. № подл.	Подпись и дата
Взам. инв. №	Интв. № дубл.
Подпись и дата	Подпись и дата

13	Зам.	0436-0033		21.11.18
Изм	Лист	№ докум.	Подп.	Дата

### 1.4.7 Сборные шины

Сборные шины шкафов КРУ СЭЩ-70-10 расположены в верхнем отсеке шкафов, который полностью локализован от других высоковольтных отсеков, и могут быть выполнены из медных или алюминиевых шин прямоугольного сечения. Длина участков медных сборных шин – от 620 до 2510 мм (от 1 до 3 шкафов). Длина участков алюминиевых сборных шин – от 620 до 870 мм. Шины соединяются через компенсаторы температурного расширения, которые облегчают стыковку по сборным шинам (Рисунок 37).



*Рисунок 37 – Отсек сборных шин КРУ СЭЩ-70-10*

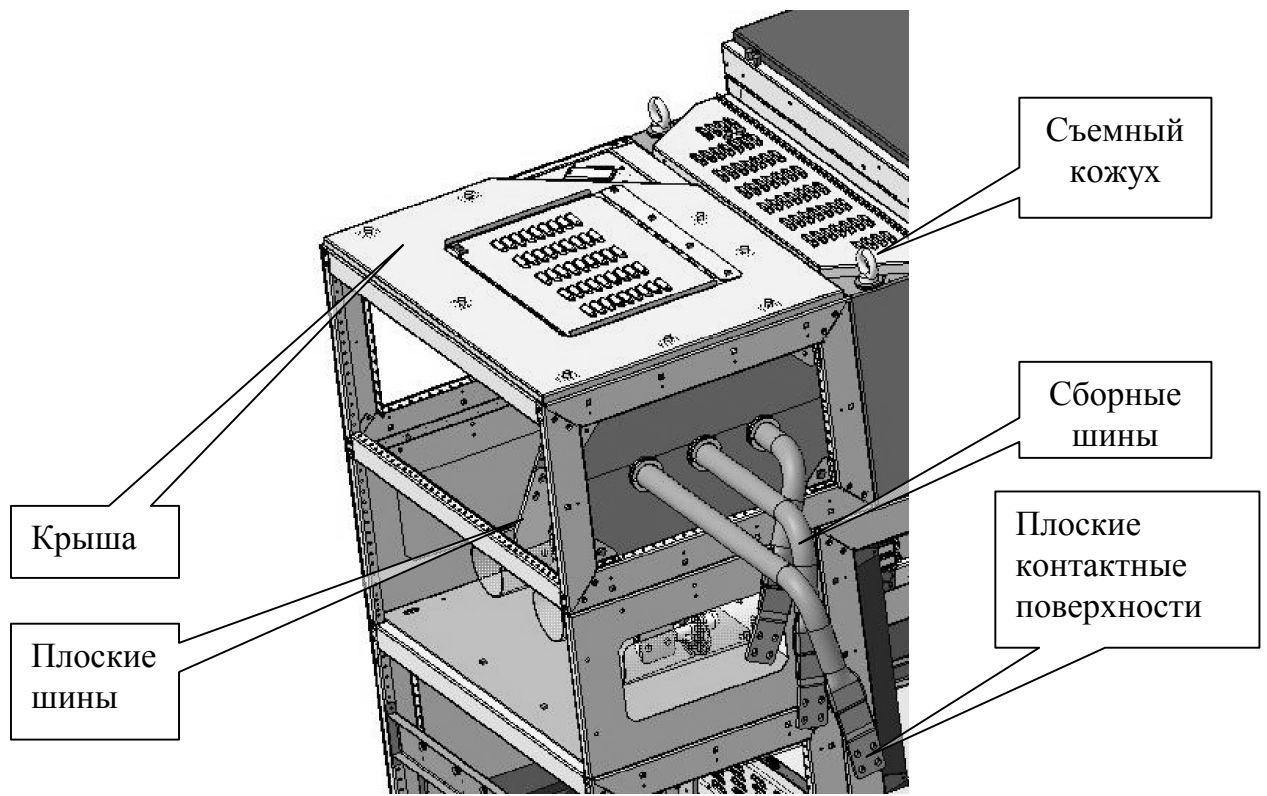
Сборные шины шкафа КРУ СЭЩ-70-20 (Рисунок 38) имеют круглое сечение, изготовлены из меди, покрыты полимерной оболочкой и соединяют друг с другом контакты одной фазы соседних шкафов. Полимерная оболочка представляет собой термоусаживаемую толстостенную трубку, обеспечивающую повышенную изоляцию и защиту от дуговых перекрытий и случайных наведенных разрядов.

Шины укладываются на изоляционные втулки, установленные в изоляционных перегородках с правой стороны каждого шкафа.

Сборные шины соединяются друг с другом плоскими контактными поверхностями на их концах, и посредством плоских шин присоединяются к контактной части неподвижного контакта ВЭ, установленного в проходном изоляторе.

инв.№ подл.	Подпись и дата
Взам. инв.№	Инд.№ дубл.
Подпись и дата	Подпись и дата

2	Зам.	0421-1365		11.01.13
Изм	Лист	№ докум.	Подп.	Дата



**Рисунок 38 – Отсек сборных шин КРУ СЭЩ-70-20**

Доступ к сборным шинам осуществляется через крышу отсека сборных шин и (или) при выкаченном выдвижном элементе через съемный кожух из отсека выдвижного элемента.

Для доступа к сборным шинам из отсека выдвижного элемента необходимо:

- открыть фасадную дверь отсека выдвижного элемента;
- выкатить ВЭ в ремонтное положение;
- открутить болты и снять кожух.

#### 1.4.8 Эксплуатационные люки

Доступ к трансформаторам тока, кабельной разделке и сборным шинам осуществляется при отключенной нагрузке главных и вспомогательных цепей, выкаченном в ремонт выдвижном элементе и включенном заземляющем разъединителе (Рисунок 54, Рисунок 55, Рисунок 60).

#### 1.4.9 Блокировки

В соответствии со схемами блокировок приводы заземляющего разъединителя и выдвижные элементы шкафов КРУ снабжены блокировочными устройствами, препятствующими выполнению ошибочных операций.

В шкафах могут выполняться следующие виды блокировок:

- механическая;
- электромагнитная;
- смешанная.

Все блокировки в шкафах КРУ СЭЩ-70 дублируются электрически.

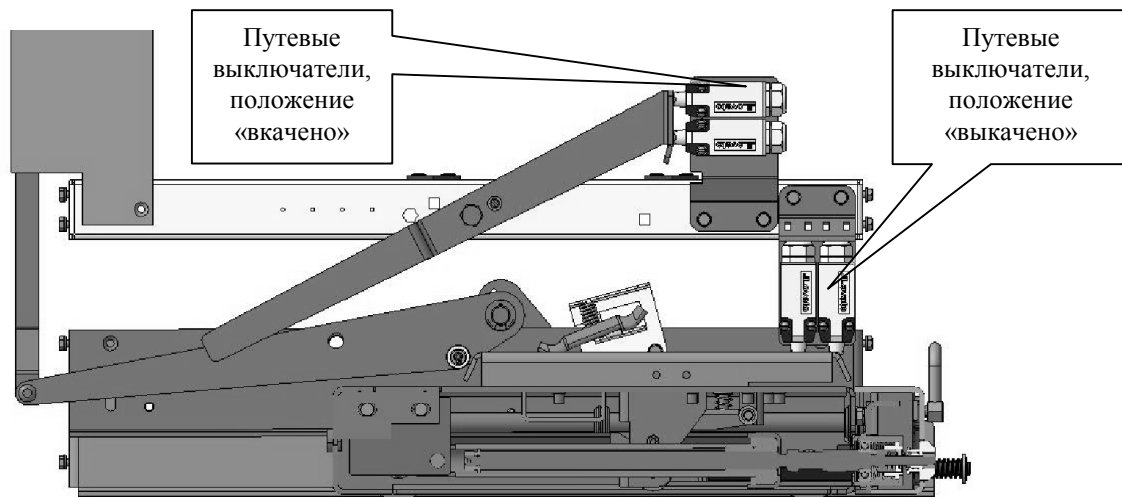
Обязательные внутренние механические блокировки выдвижных элементов и

инв. № подл.	Подпись и дата
Взам. инв. №	Подпись и дата
Инд. № дубл.	Подпись и дата

2	Зам.	0421-1365		11.01.13
Изм	Лист	№ докум.	Подп.	Дата

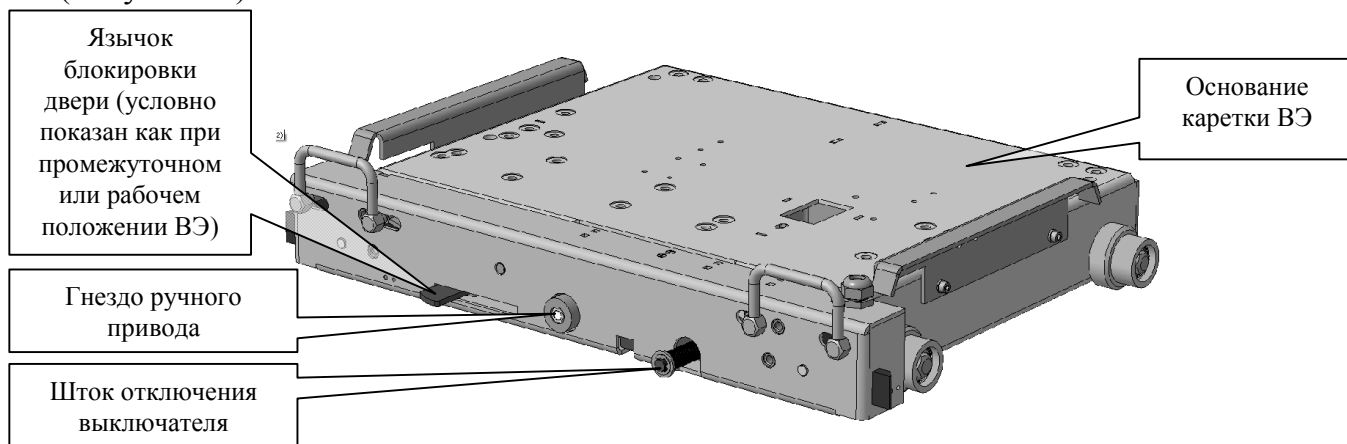
заземляющих разъединителей (по ГОСТ 12.2.007.4-75):

- Выключатель невозможно включить при нахождении каретки выдвижного элемента в промежуточном положении. Это обеспечивается за счет того, что в промежуточном положении цепь включения выключателя разорвана контактами концевых выключателей, сигнализирующих положение каретки выдвижного элемента, а кулачок выключателя поджат рычагом в основании выдвижного элемента, что исключает возможность включения выключателя (Рисунок 39).



**Рисунок 39 - Блокировка положения ВЭ**

- Невозможно осуществить перемещение каретки выдвижного элемента из рабочего положения при включенном выключателе, так как его блок-контакты размыкают цепь привода каретки. В случае ручного перемещения каретки выдвижного элемента отключение его производится механически при помощи кнопки аварийного отключения выключателя на двери отсека ВЭ. Только при нажатой кнопке появляется возможность открыть шторку привода ВЭ, вставить рукоятку в гнездо ручного привода и выкатить ВЭ в контрольное положение (Рисунок 40).



**Рисунок 40 - Механическая блокировка положения ВЭ и блокировка двери**

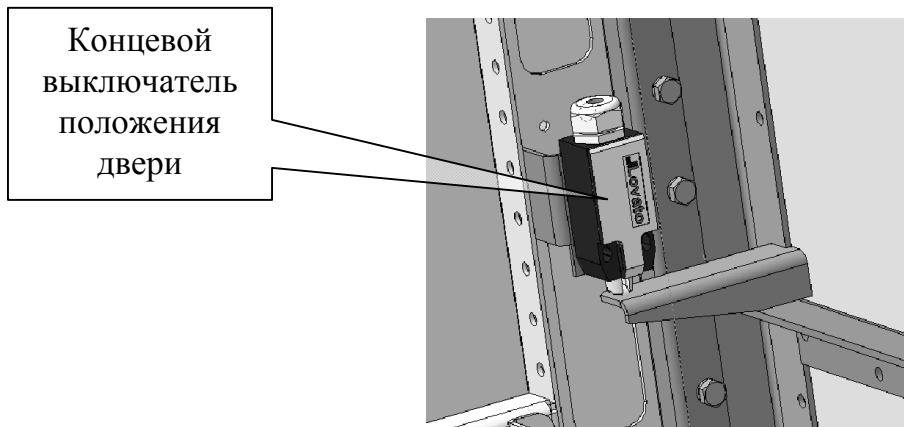
- При нахождении каретки выдвижного элемента не в контрольном положении невозможно открыть дверь отсека выдвижного элемента. Это обеспечивается фиксацией двери подпружиненным язычком в приводе каретки, убирающемся только тогда, когда каретка находится в контрольном положении.

инв. № подл.	Подпись и дата
Взам. инв. №	Инд. № дубл.
Подпись и дата	Подпись и дата

7	Зам.	0421-2326		09.02.16
Изм	Лист	№ докум.	Подп.	Дата

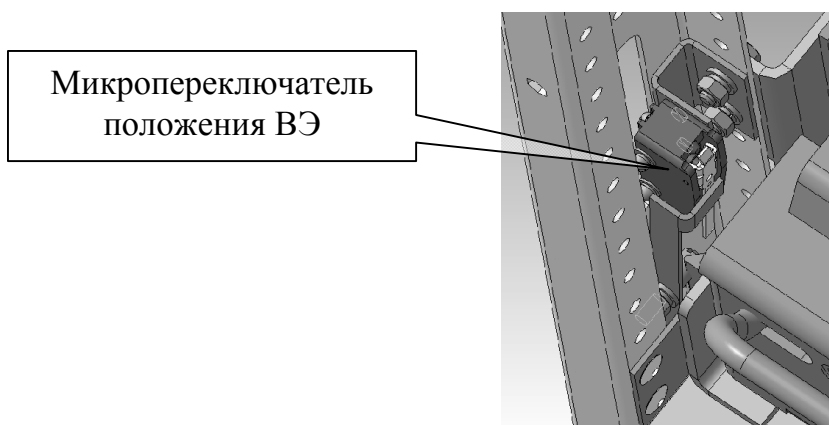
**ЗГК.612.110 РЭ**

- Невозможно перемещение каретки выдвижного элемента из контрольного положения в рабочее при открытой двери отсека выдвижного элемента. При открытой двери контакты концевого выключателя положения двери размыкают цепь электрического привода (Рисунок 41). При попытке ручного перемещения каретки ВЭ рукоятку невозможно вставить из-за того, что втулка на валу привода будет заблокирована рычагом, поднимающимся только при подъеме двери.



**Рисунок 41 - Блокировка положения двери отсека ВЭ**

- Также предусмотрены блокировки, не позволяющие расфиксировать выдвижной элемент при положении каретки не в контрольном положении и запрет перемещения каретки выдвижного элемента из контрольного положения пока выключатель не зафиксирован в шкафу. При нахождении ВЭ не в контрольном положении ручки фиксации на приводе каретки ВЭ заблокированы, и лишь переместившаяся в контрольное положение каретка ВЭ нажимает на пластмассовые фиксаторы и расфиксирует ручки. При неполной фиксации привода каретки ВЭ цепь привода каретки разорвана контактами микропереключателя (Рисунок 42), а втулка ручного привода ВЭ заблокирована нераздвижными ручками фиксации, что не позволяет вставить рукоятку.

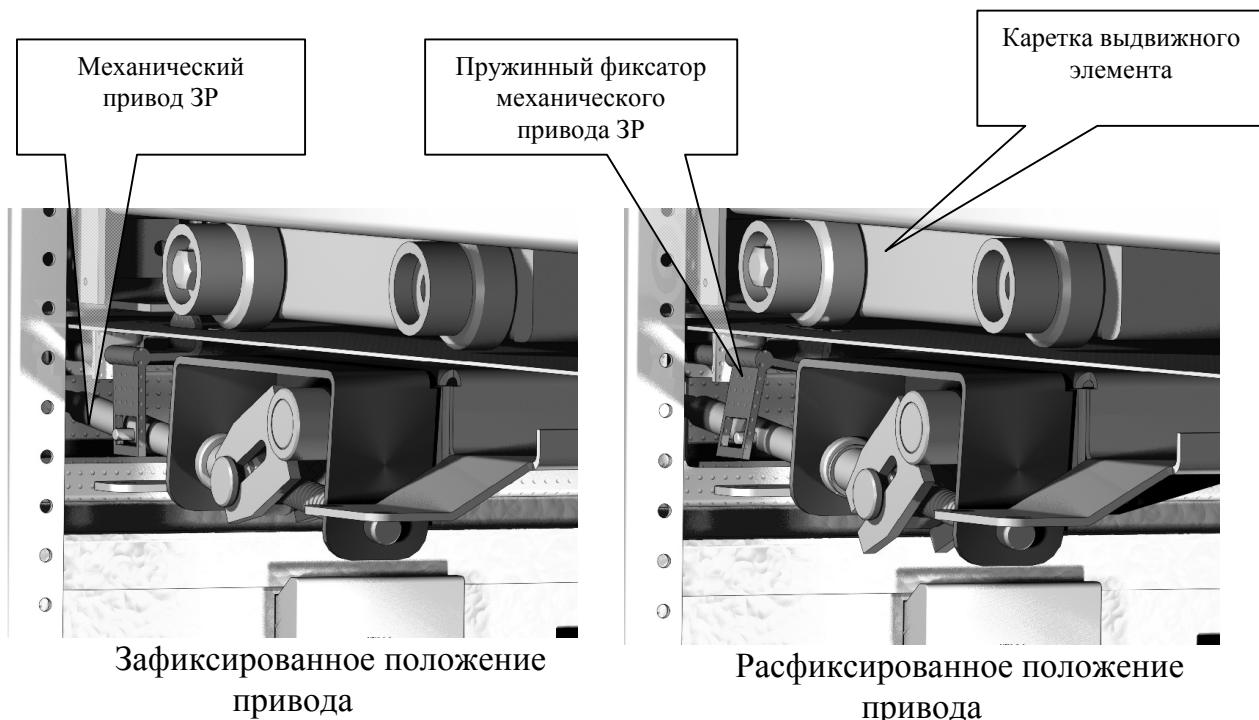


**Рисунок 42 - Блокировка положения ВЭ**

- При нахождении каретки выдвижного элемента не в контрольном положении невозможно включить заземляющий разъединитель, механический привод ЗР зафиксирован пружинным фиксатором, расфиксирующимся при наезде на него колеса каретки в контрольном положении (Рисунок 43).

инв.№ подл.	Подпись и дата
Взам. инв.№	Индв.№ дубл.
Подпись и дата	Подпись и дата

6	Зам.	0421-2257	13.10.15	<b>ЗГК.612.110 РЭ</b>	Лист
Изм	Лист	№ докум.	Подп.		Дата



**Рисунок 43 – Блокировка механического привода ЗР**

- При включенном заземляющем разъединителе невозможно переместить каретку выдвигного элемента из контрольного положения в рабочее.

При включении ЗР с механическим приводом поворачивающиеся из горизонтального положения его подвижные ножи отпускают фиксатор шторки, который, проворачиваясь, блокирует шторку привода ЗР в открытом положении (Рисунок 44б) так, что даже вынув рукоятку, закрыть шторку привода ЗР невозможно.

При открытой шторке привода ЗР её ручка упирается в выступ шторки привода ВЭ, не позволяя сдвинуть её вправо для открывания гнезда привода ВЭ (Рисунок 44а).

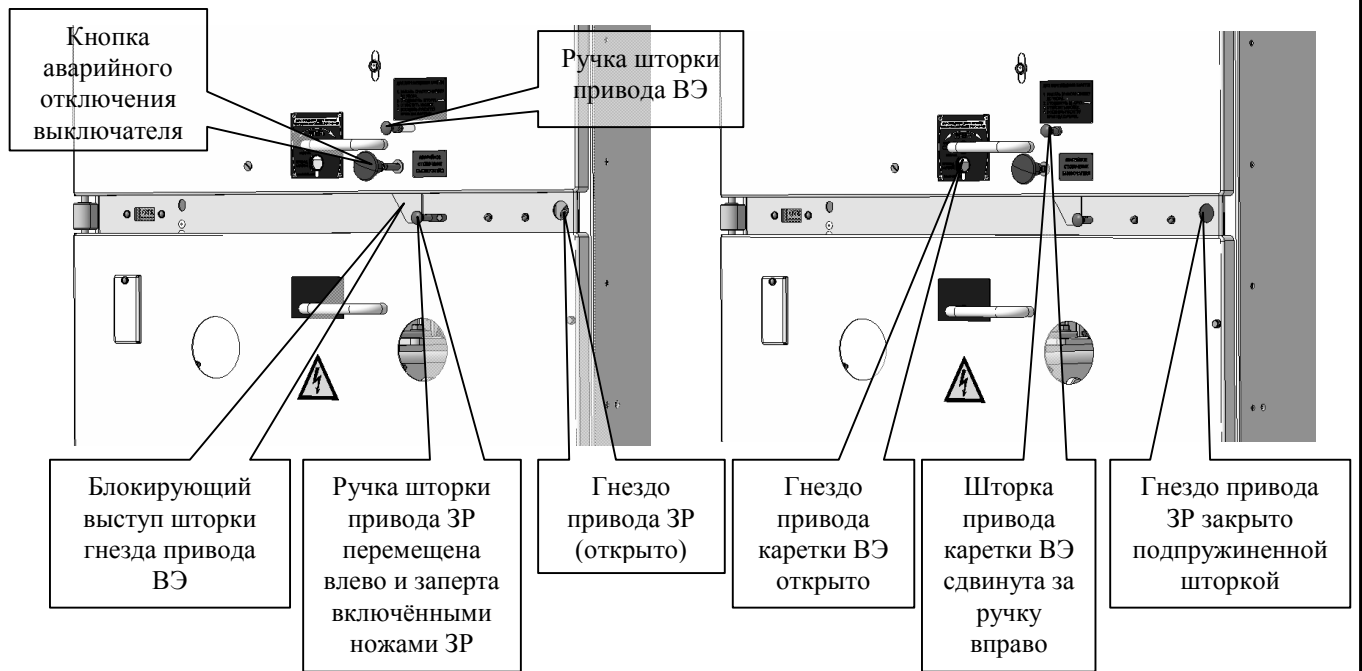
Кроме того, как только заземляющий разъединитель выведен из отключенного положения, концевой выключатель сигнализации отключенного положения ЗР разрывает цепь привода каретки выдвигного элемента.

- Дополнительно предусмотрена возможность фиксации шторки ручного привода каретки выдвигного элемента и шторки привода заземляющего разъединителя электромагнитным блок-замком.

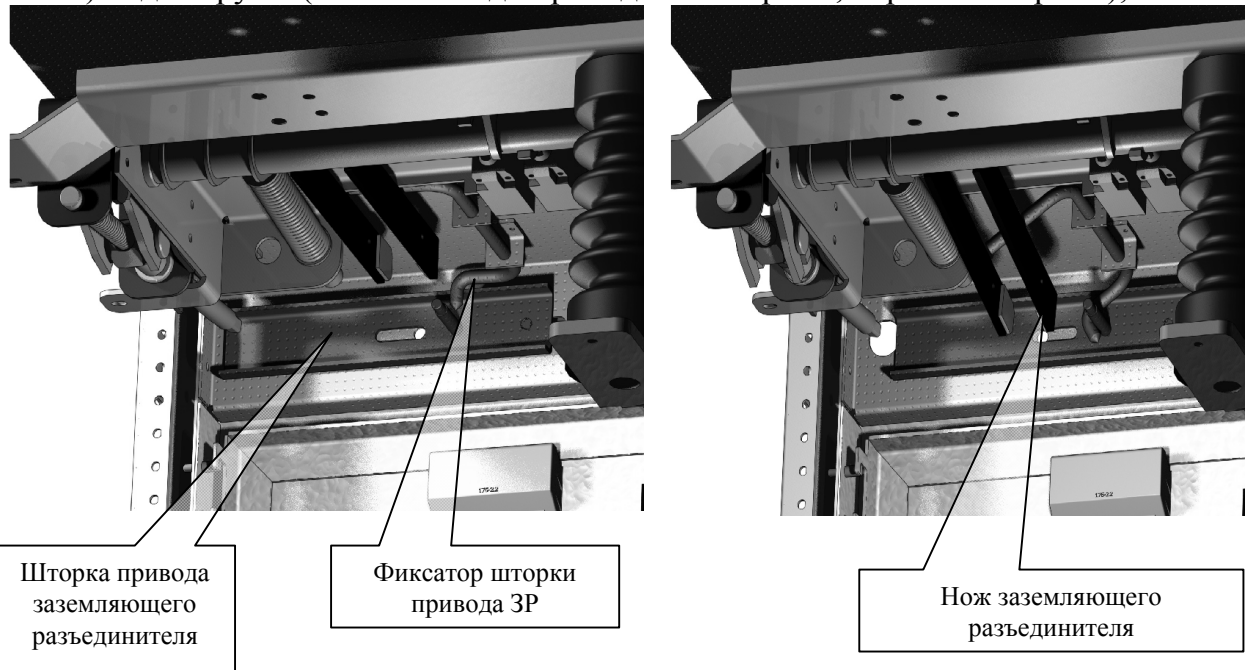
- Также обеспечена возможность запираания привода заземляющего разъединителя во включенном и отключенном положениях и автоматических шторок с помощью навесного замка (Рисунок 19, Рисунок 44в).

инв.№ подл.	Подпись и дата
Взам. инв.№	Подпись и дата
Индв.№ дубл.	Подпись и дата

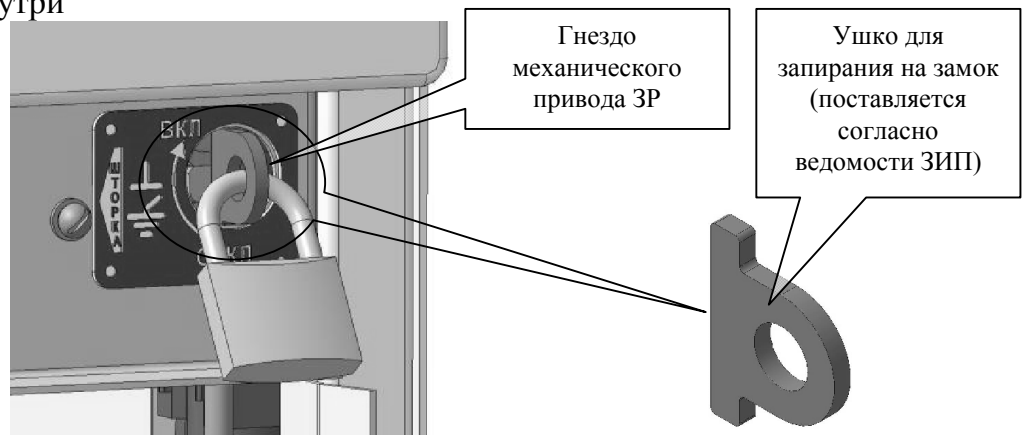
6	Зам.	0421-2257		13.10.15
Изм	Лист	№ докум.	Подп.	Дата



а) вид снаружи (слева – гнездо привода ВЭ закрыто, справа – открыто);



б) вид изнутри



в) запираение привода ЗР с помощью навесного замка

**Рисунок 44 – Блокировки заземляющего разъединителя с механическим приводом и каретки выдвижного элемента: а); б); в)**

инв.№ подл.	Подпись и дата
Взам. инв.№	Инд.№ дубл.
Подпись и дата	Подпись и дата

6	Зам.	0421-2257		13.10.15
Изм	Лист	№ докум.	Подп.	Дата



- Блокировки выдвижных элементов с выключателями (с разъединяющими контактами), расположенными в разных шкафах, выполняются установкой блокировочных замков на передней панели шкафа. Электрическая блокировка между шкафами осуществляется с помощью концевых выключателей положения ВЭ, расположенных с правой стороны шкафа (Рисунок 39).

Обязательные внешние блокировки при помощи блок-замков (по ГОСТ 12.2.007.4-75):

- Невозможно выкатить из рабочего положения выдвижной элемент с разъединителем под нагрузкой;
- Невозможно включить заземляющий разъединитель в шкафу секционного разъединителя при рабочем положении каретки выдвижного элемента шкафа секционного выключателя;
- Невозможно включить заземляющий разъединитель, если в других шкафах, от которых подаётся на него питание, каретки выдвижных элементов находятся в рабочем положении;
- Невозможно переместить в рабочее положение каретку выдвижного элемента, подающего питание на цепь с включенным заземляющим разъединителем;
- Невозможно включить заземляющий разъединитель при включенном внешнем разъединителе ввода;
- Невозможно переместить в рабочее положение или из него каретку выдвижного элемента с ТСН при подсоединённой вторичной нагрузке.

#### 1.4.10 Дуговая защита от коротких замыканий

Дуговая защита в КРУ СЭЩ-70 одно- или двухступенчатая:

- первая ступень – светодатчики, установленные в высоковольтных отсеках шкафов: отсеке ввода (линейного присоединения), выдвижного элемента, сборных шин;
- вторая ступень – концевые выключатели, срабатывающие при открытии соответствующего клапана разгрузки избыточного давления. Вторая ступень может отсутствовать при применении в первой ступени на оптоволоконных датчиках, имеющих высокую надёжность.

##### 1.4.10.1 Светодатчики

В качестве светодатчиков в шкафах КРУ СЭЩ-70 используются фототиристоры или оптоволоконные датчики.

Схемы от дуговых замыканий выполнены:

- с блокировкой по току;
- с блокировкой по напряжению;
- с блокировкой по току и по напряжению, что исключает ложную работу защиты.

Для каждой секции сборных шин выполнен отдельный комплект защиты, который располагается в релейном шкафу шкафа трансформатора напряжения или на отдельной релейной панели (Рисунок 45).

Фототиристоры срабатывают от вспышки света дуги короткого замыкания мгновенно (время срабатывания фототиристора составляет 0,01 с) и подают сигнал на отключение питающего выключателя участка цепи, на котором возникло

инв. № подл.	Подпись и дата
Взам. инв. №	Инд. № дубл.
Подпись и дата	Подпись и дата

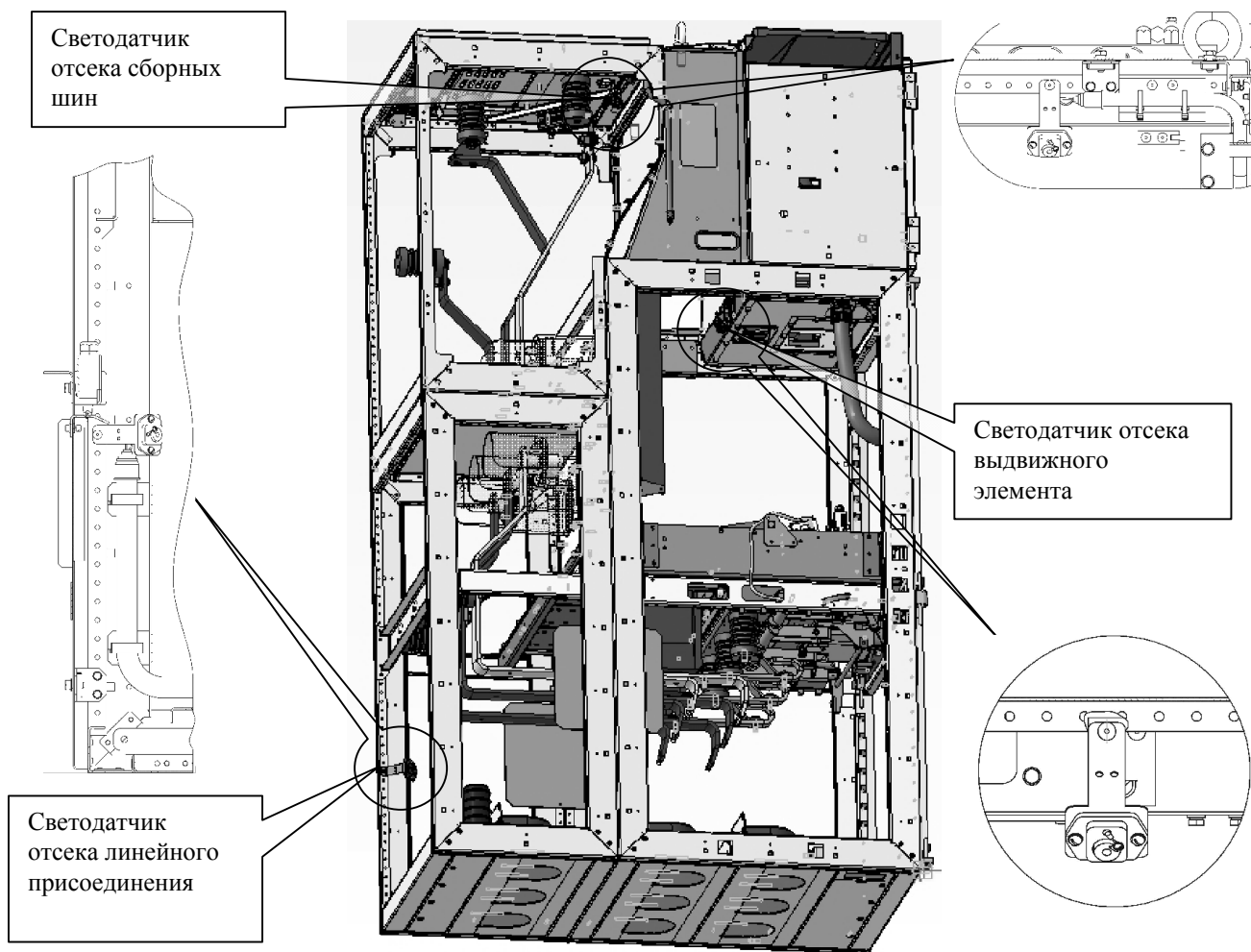
инв. № подл.	6	Зам.	0421-2257	13.10.15	<b>ЗГК.612.110 РЭ</b>	Лист
Изм	Лист	№ докум.	Подп.	Дата		44

короткое замыкание.

Срабатывание дуговой защиты происходит при токах короткого замыкания, равном 0,5 кА (нижний уровень тока срабатывания).

Верхний уровень тока короткого замыкания, при котором гарантируется надежное срабатывание фототиристоров, соответствует номинальному значению тока термической стойкости (тока короткого замыкания) шкафов КРУ.

Время ограничения действия дуги короткого замыкания не превышает 0,2 с и включает (суммарно) время отключения выключателя, время срабатывания релейной защиты и время срабатывания фототиристора.



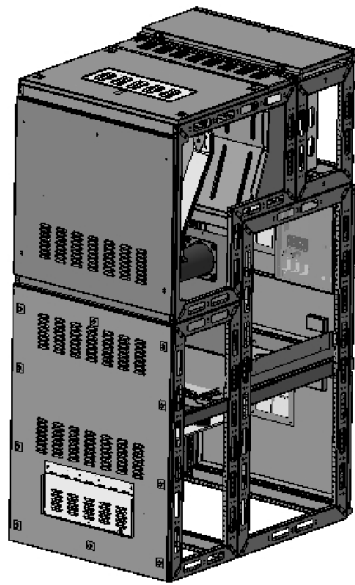
**Рисунок 45 – Установка светодатчиков в отсеках КРУ СЭЩ-70**

#### 1.4.10.2 Клапаны разгрузки избыточного давления

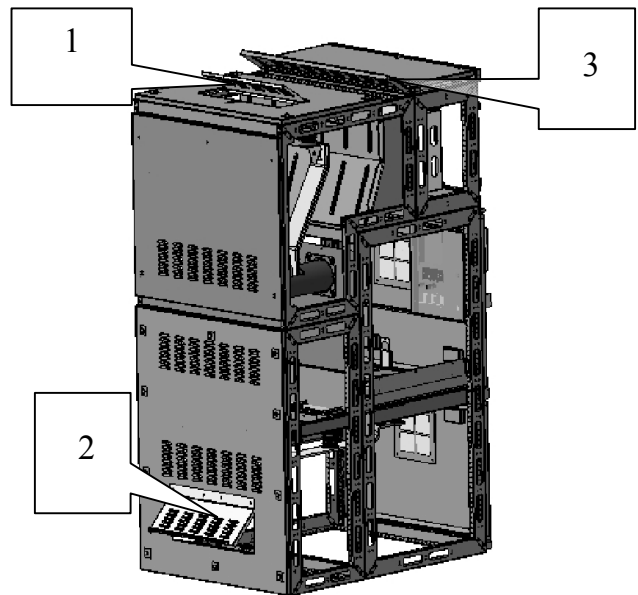
Клапаны разгрузки (Рисунок 46, Рисунок 47) предусмотрены для уменьшения разрушающего воздействия избыточного давления газов при коротких замыканиях. Они представляют собой легко открываемые потоком газов элементы конструкции, изготовленные из оцинкованного металла толщиной 0,8 мм.

инв. № подл.	Подпись и дата
Взам. инв. №	Инд. № дубл.
Подпись и дата	Подпись и дата

6	Зам.	0421-2257		13.10.15
Изм	Лист	№ докум.	Подп.	Дата



**Рисунок 46 – Клапаны разгрузки избыточного давления шкафа (закрытое положение)**



**Рисунок 47 – Клапаны разгрузки избыточного давления шкафа (открытое положение):**

- 1 – Клапан разгрузки отсека сборных шин;
- 2 – Клапаны разгрузки отсека линейного присоединения;
- 3 – Клапан разгрузки отсека выдвижного элемента.

Каждый высоковольтный отсек шкафа имеет свой клапан разгрузки избыточного давления, расположение их описано в таблице 4.

**Таблица 4 – Расположение клапанов разгрузки избыточного давления**

Отсек шкафа КРУ	Расположение клапана разгрузки избыточного давления	Направление открытия клапана
Сборных шин	на крыше	Наверх, выброс продуктов назад
Выдвижного элемента	на крыше между отсеком сборных шин и релейным шкафом	
Линейного присоединения при одностороннем обслуживании	задняя стенка отсека	Назад, выброс продуктов вниз
Линейного присоединения при наличии кожуха выхлопа	на крыше	Наверх, выброс продуктов назад

Закрытое положение клапанов разгрузки может контролироваться с помощью установленных конечных выключателей.

Для нормальной работы клапанов требуется пространство не менее 100 мм от задней стенки шкафа до стены. При наличии прохода с задней стороны

инв.№ подл.    Подпись и дата  
 Взам. инв.№    Инв.№ дубл.    Подпись и дата

2	Зам.	0421-1365		11.01.13
Изм	Лист	№ докум.	Подп.	Дата

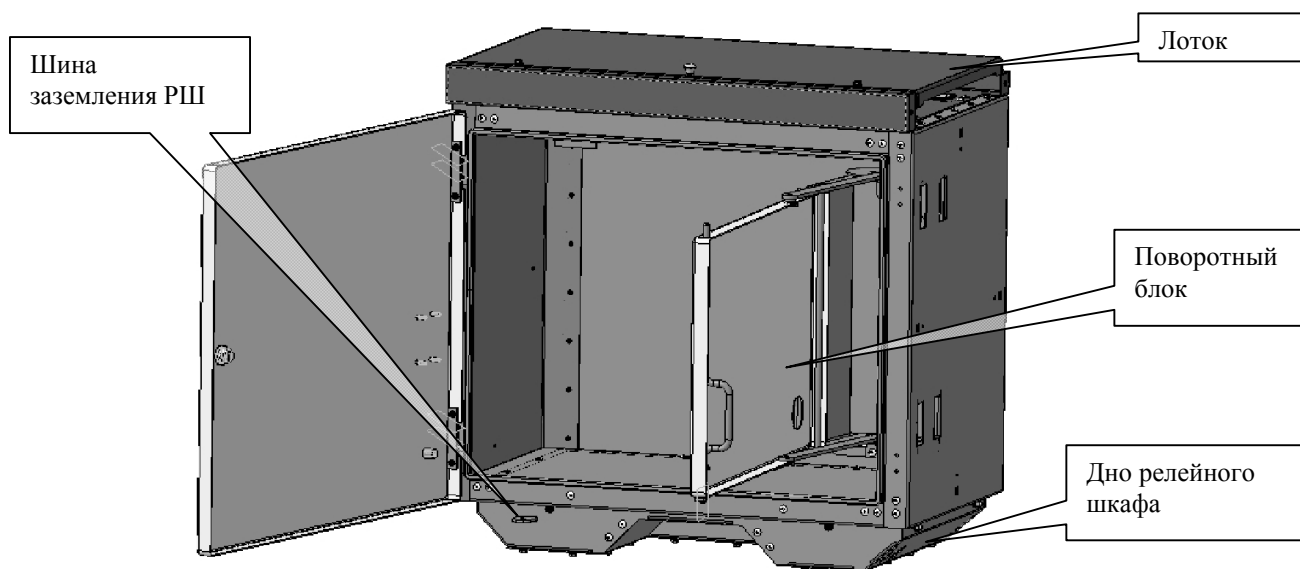
распредустройства шкаф оборудуется защитным кожухом, выводящим выброс из отсека линейного присоединения на крышу и закрывающим доступ к находящимся под напряжением частям.

Кожух выхлопа является каналом для выхода газов при дуговом коротком замыкании в отсеке линейного присоединения и оборудован клапаном разгрузки избыточного давления. В таком исполнении все клапаны оказываются на крыше шкафа, что может использоваться и при одностороннем обслуживании, если стена сзади шкафа из горючего материала или сетчатая.

После дугового короткого замыкания внутри КРУ клапаны в исходное положение возвращаются вручную.

#### 1.4.11 Релейный шкаф

Релейный шкаф, представляющий собой сборную конструкцию, установлен над отсеком выдвижного элемента. На двери релейного шкафа размещены приборы сигнализации, измерения. Габариты релейного отсека составляют 993(743, 643) мм × 458 мм × 549,5 мм (Рисунок 48).



**Рисунок 48 – Релейный шкаф с поворотным блоком (ремонтное положение)**

Для обеспечения установки приборов заднего присоединения конструкцией предусмотрено исполнение релейного шкафа с поворотным блоком.

Электрическая связь между релейными шкафами выполнена по шинкам оперативных цепей через верхние лотки релейного шкафа.

Исполнение релейного шкафа, состав и соединения аппаратуры вспомогательных цепей определяются соответствующими схемами.

Для наблюдения за встроенной аппаратурой в шкафу имеются лампочки освещения, расположенные наверху.

Внутри шкафа установлен нагревательный элемент, автоматически включающийся при температуре ниже установленной на датчике температуры.

Дверь релейного шкафа отпирается и запирается с помощью ключа с секретом. Дверные замки всех релейных шкафов КРУ открываются одним ключом. Ключ находится в комплекте ЗИП.

Закрепление двери в открытом положении обеспечивается с помощью фиксатора.

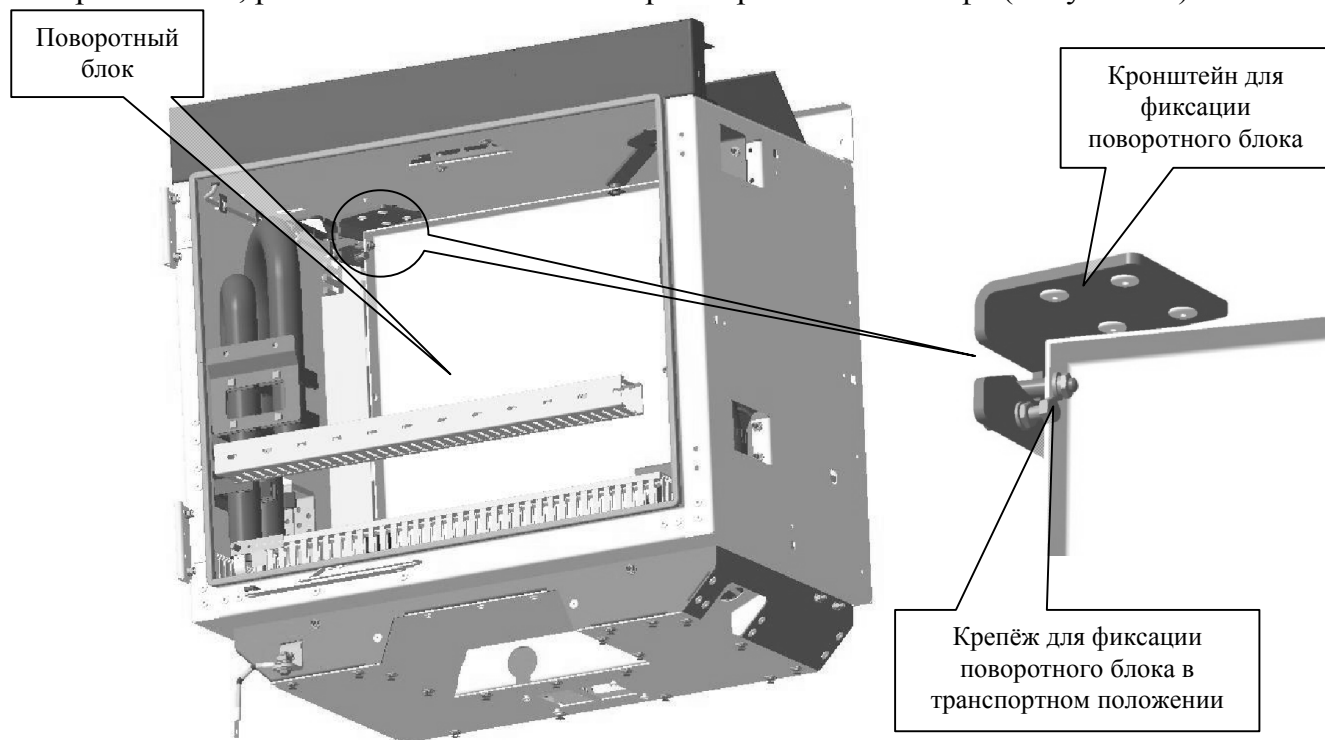
Для удобства обслуживания релейного шкафа с КРУ поставляется лёгкая

инв.№ подл.	Подпись и дата
Взам. инв.№	Подпись и дата
Индв.№ дубл.	Подпись и дата

8	Зам.	0421-2482		19.10.16
Изм	Лист	№ докум.	Подп.	Дата

переносная площадка обслуживания высотой 600 мм.

Поворотный блок фиксируется в закрытом положении с помощью кронштейна, расположенном слева на крыше релейного шкафа (Рисунок 49).

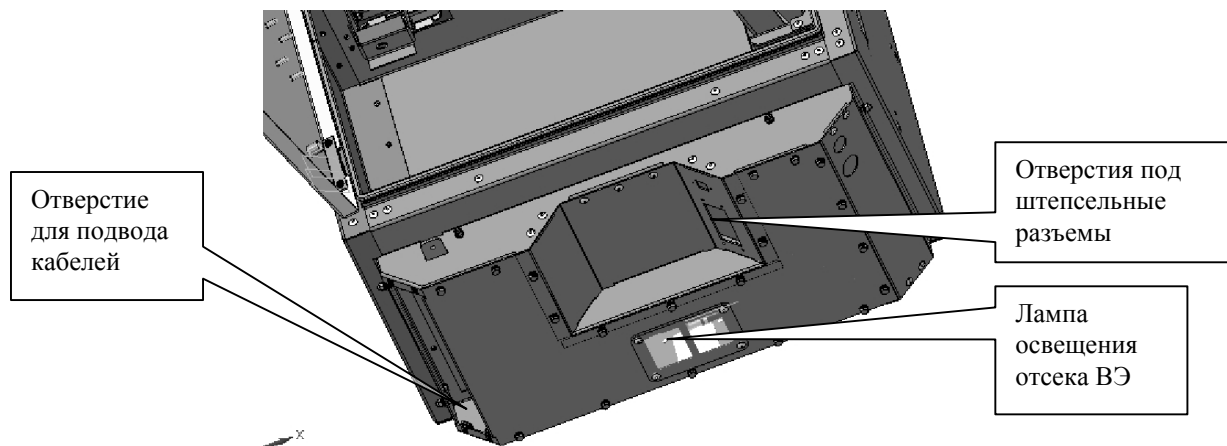


**Рисунок 49 - Фиксация поворотного блока в закрытом положении**

Подвод контрольных кабелей к шкафам КРУ может осуществляться:

- сверху через два отверстия сечением 40 мм x 110 мм в крыше релейного шкафа с проходом контрольных кабелей по лоткам, смонтированным на крышах релейных шкафов, и выходом через подвесные кабельные лотки к релейным панелям, установленным в помещении распреустройства;
- снизу через отверстие в дне шкафа с проходом по кабельному лотку на левой боковой стенке шкафа КРУ.

На дне релейного шкафа установлены разъемы вспомогательных цепей выдвижных элементов и лампа освещения отсека выдвижного элемента (Рисунок 50).



**Рисунок 50 – Дно релейного шкафа**

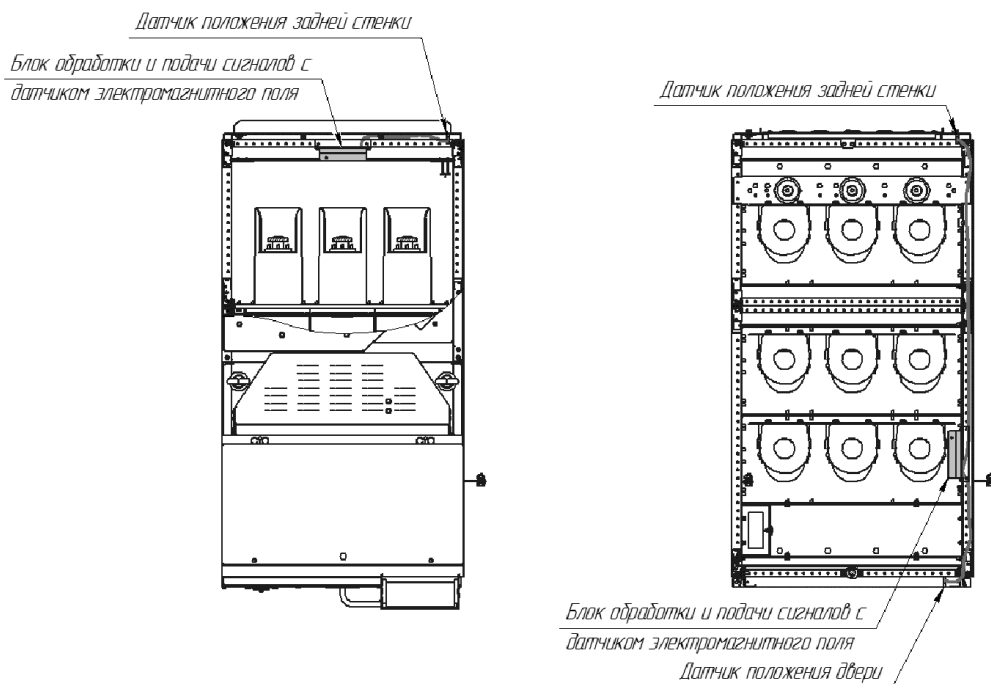
инв.№ подл.	Подпись и дата
Взам. инв.№	Подпись и дата
Индв.№ дубл.	Подпись и дата

12	Зам.	0421-2807		04.07.18
Изм	Лист	№ докум.	Подп.	Дата

### 1.4.12 Элементы обеспечения безопасности

КРУ СЭЩ-70 оборудовано встроенным сигнализатором наличия напряжения. Датчики сигнализаторов устанавливаются на стороне линии и сборных шин (6 датчиков в шкафу). Информационный дисплей расположен на панели управления на двери отсека ВЭ (Рисунок 18). Порядок работы и обслуживания сигнализаторов описаны в их руководствах по эксплуатации.

По требованию заказчика, в частности, предусмотрена установка беспроводного стационарного сигнализатора напряжения.



**Рисунок 50а – Установка беспроводного сигнализатора напряжения в отсеке сборных шин и в отсеке линейного присоединения**

На Рисунке 50а показаны варианты установки беспроводного стационарного сигнализатора напряжения в шкафу СЭЩ-70.

Беспроводной стационарный сигнализатор напряжения состоит из датчика электромагнитного поля, блока обработки и датчика контроля положения двери или крышки и предназначен для предупреждения обслуживающего персонала о нахождении коммутационных аппаратов под напряжением при проведении ремонтных работ в шкафах КРУ.

Сигнализатор напряжения работает следующим образом. Датчик электромагнитного поля постоянно дистанционно определяет наличие электромагнитного поля, а, следовательно, и высокого напряжения на токоведущих частях, на которые он направлен. Контакты датчика положения, подключенного к блоку обработки, при закрытом положении двери (крышки) замкнуты. При открывании двери или снятии крышки контакты датчика положения размыкаются. Если при этом в блок обработки поступает сигнал о наличии напряжения, то включается звуковая и световая сигнализация, предупреждающая как самого работника, проникшего в отсек, так и контролирующий персонал подстанции. При закрытии двери (крышки) или снятии напряжения сигнализация прекращается.

Принцип работы беспроводного стационарного сигнализатора напряжения основан на определении наличия напряжения, а потому он является дополнительным средством защиты на случай ошибочных действий персонала, приводящим к нарушению штатных мер защиты и блокировки КРУ. Отсутствие сигнала сигнализатора не является свидетельством безопасности доступа в отсек. Для контроля отсутствия напряжения следует применять соответствующие основные средства защиты.

инв. № подл.	Подпись и дата
Взам. инв. №	Инв. № дубл.
Подпись и дата	Подпись и дата

10	Зам.	0421-2673		12.10.17
Изм	Лист	№ докум.	Подп.	Дата

### 1.4.13 Шинопроводы

Конструкцией КРУ СЭЩ-70 предусмотрены различные исполнения шинных вводов (линий) и шинных мостов между рядами шкафов КРУ как по электрическим параметрам, так и по конструктивным исполнениям.

Шинопровод в общем случае представляет собой закрытый металлический корпус с установленным оборудованием и шинами. Состоит, как правило, из частей, которые собираются на месте монтажа распреустройства.

Имеется возможность выполнения любой конфигурации трассы шинопровода по требованию заказчика.

Предусмотрена возможность установки в шинопроводах дополнительных комплектов трансформаторов тока и напряжения.

Шинопроводы оборудованы клапанами разгрузки избыточного давления, аналогичной конструкции клапанов разгрузки отсеков шкафов.

Контроль положения клапанов разгрузки осуществляется конечными выключателями.

В отсеках шинопроводов установлены фототиристоры дуговой защиты.

Обслуживание встроенного оборудования осуществляется через люки.

### 1.4.14 Принадлежности

В комплект поставки КРУ входят приспособления и принадлежности согласно ведомости ЗИП, отправляемой заказчику в составе комплекта технической документации.

Комплект ЗИП соответствует конкретному заказу.

Назначение и работа с входящими в ЗИП приспособлениями и принадлежностями приводится в настоящем руководстве.

### 1.4.15 Маркирование и пломбирование

На фасадной двери шкафа прикреплены паспортная табличка и табличка с порядковым номером шкафа. На релейном шкафу размещена табличка назначения шкафа КРУ.

Для облегчения сборки при монтаже демонтированные элементы на время транспортирования КРУ имеют условную маркировку номером чертежа в соответствии со схемами монтажа и комплектовочными ведомостями на конкретные заказы.

Провода вспомогательных цепей маркированы в соответствии со схемами электрических соединений.

В КРУ предусмотрена возможность пломбирования цепей учета электроэнергии, выведенных на ряды зажимов в релейных шкафах.

Маркировка на таре содержит основные информационные и предупредительные надписи, конкретные манипуляционные знаки.

### 1.4.16 Упаковка

Шкафы КРУ и входящие в его состав элементы упакованы в соответствии с действующей конструкторской документацией.

При транспортировании каретки выдвижных элементов установлены в контрольное положение и зафиксированы с помощью фиксаторов.

Эксплуатационная документация, прикладываемая к КРУ, упакована во влагонепроницаемый материал, поставляется согласно комплектовочной ведомости.

Транспортирование и перемещение отдельных мест производится только в вертикальном положении. Запрещается кантовать и бросать ящики. Захват тросом должен осуществляться в обозначенных местах. Шкафы КРУ, их элементы, запасные части и приспособления упаковываются в тару, обеспечивающую сохранность изделия при транспортировании, хранении и погрузочно-разгрузочных операциях.

инв. № подл.	Подпись и дата	Взам. инв. №	Инв. № дубл.	Подпись и дата
--------------	----------------	--------------	--------------	----------------

10	Зам.	0421-2673		12.10.17	<b>ЗГК.612.110 РЭ</b>	Лист
Изм	Лист	№ докум.	Подп.	Дата		<b>50</b>

## 2 Использование по назначению

### 2.1 Эксплуатационные ограничения

Необходимо иметь ввиду, что применение вакуумных выключателей в распределительных устройствах, к которым подключены электродвигатели, возможна только при условии принятия специальных мер по снижению уровня коммутационных перенапряжений (установка ограничителей перенапряжений или R-С цепочек).

КРУ СЭЩ-70 не предназначены для работы:

- в среде, подвергающейся действию газов, испарений и химических отложений, вредных для изоляции и в среде, подвергающейся усиленному загрязнению;
- в устройствах или установках специального назначения, например, электропечных установках, экскаваторных, корабельных и судовых распределительных устройствах и т.п.

### 2.2 Подготовка изделия к использованию

Проверку, настройку и испытания КРУ СЭЩ-70 следует выполнять в объеме и в соответствии с проектом, требованиями СНиП 3.05.06-85, СНиП 3.05.05-84, действующими ПУЭ, указаниями настоящего руководства и руководств по эксплуатации на встроенное оборудование.

Осмотрите шкафы, встроенное оборудование. Очистите от загрязнения элементы конструкций, оборудование, изоляторы, изолирующие и контактные детали. Убедитесь в отсутствии трещин на изоляторах и изолирующих деталях.

Соедините штепсельные разъемы вспомогательных цепей. Если на каретке выдвигного элемента установлен выключатель с электромагнитным приводом, соединение или разъединение штепсельных разъемов вспомогательных цепей производите только при выключенном автомате цепей электромагнита включения привода. Закройте фасадные двери шкафов.

Опробуйте перемещение всех выдвигных элементов. Переместите все выдвигные элементы в контрольное положение.

**ЗАПРЕЩАЕТСЯ ПЫТАТЬСЯ ПЕРЕМЕСТИТЬ КАРЕТКУ ВЫДВИЖНОГО ЭЛЕМЕНТА В РАБОЧЕЕ ПОЛОЖЕНИЕ ПРИ ОТКРЫТОЙ ДВЕРИ ОТСЕКА ВЭ.**

Опробуйте включение и отключение всех заземляющих разъединителей. Отключите заземляющие разъединители. Соблюдайте правила оперирования заземляющими разъединителями. Оперирование ЗР допускается только при контрольном положении каретки выдвигного элемента. Перед включением заземляющего разъединителя убедитесь в отсутствии напряжения на заземляемом участке цепи.

Подготовьте встроенное оборудование (высоковольтные выключатели, трансформаторы напряжения и т.д.) к работе в соответствии с руководствами по эксплуатации заводов-изготовителей этого оборудования.

Проверьте правильность присоединений воздушных линий к проходным изоляторам шинных вводов и концов силовых кабелей к шкафам КРУ в соответствии со схемой опробования устройства (схема опробования КРУ составляется при его приеме-сдаче в эксплуатацию).

Концы не присоединенных кабелей должны быть отведены на безопасное

инв. № подл.	Подпись и дата	Взам. инв. №	Инв. № дубл.	Подпись и дата
--------------	----------------	--------------	--------------	----------------

инв. № подл.	2	Зам.	0421-1365		11.01.13	ЗГК.612.110 РЭ	Лист
Изм	Лист	№ докум.	Подп.	Дата			51



расстояние от токоведущих частей, и на них должно быть наложено переносное заземление.

Убедитесь в том, что:

- в высоковольтных отсеках отсутствуют посторонние предметы;
- высоковольтные выключатели на каретках выдвижных элементов отключены;
- навесные замки шторочных механизмов сняты, а шторы закрыты;
- заземляющие разъединители отключены и зафиксированы в этом положении;
- разгрузочные клапаны избыточного давления газов закрыты, транспортные фиксаторы демонтированы;
- съёмные стенки шкафов КРУ закрыты и закреплены болтовыми соединениями.

Ввод в промышленную эксплуатацию вновь смонтированного и испытанного распределительного устройства производится согласно действующим положениям.

### 2.3 Использование изделия

Работа с КРУ и оперативные переключения осуществляются в соответствии с ПТЭ, бланками переключений, указаниями диспетчера. В зависимости от схемы и комплекта поставки управление переключениями может осуществляться дистанционно. В настоящем разделе описаны примеры местного управления аппаратами шкафов КРУ СЭЩ-70.

**ВНИМАНИЕ: КРУ СЭЩ-70 ОБОРУДОВАНО СИСТЕМОЙ ЭЛЕКТРОМАГНИТНОЙ БЛОКИРОВКИ, ПРАВИЛЬНАЯ РАБОТА КОТОРОЙ ОБЕСПЕЧИВАЕТСЯ ТОЛЬКО ПРИ ИСПОЛЬЗОВАНИИ ЭЛЕКТРОМАГНИТНОГО КЛЮЧА!**

В КРУ СЭЩ-70 с механическим приводом ВЭ и ЗР в комплект запасных частей, инструментов и принадлежностей, поставляемый совместно с заказом, входит магнитный ключ (Рисунок 51), предназначенный только для пуско-наладочных работ и проведения операций при потере оперативного питания или в случае неисправности или электромагнитного блок-замка или его цепей.

**ЗАПРЕЩАЕТСЯ ИСПОЛЬЗОВАНИЕ МАГНИТНОГО КЛЮЧА ОПЕРАТИВНЫМ ПЕРСОНАЛОМ ДЛЯ ПРОВЕДЕНИЯ ПЕРЕКЛЮЧЕНИЙ ДО ПОДТВЕРЖДЕНИЯ НЕИСПРАВНОСТИ ЭЛЕКТРОМАГНИТНОГО БЛОК-ЗАМКА ИЛИ ЦЕПЕЙ БЛОКИРОВКИ УПОЛНОМОЧЕННЫМ ЛИЦОМ, ОТВЕТСТВЕННЫМ ЗА ТЕХНИЧЕСКОЕ СОСТОЯНИЕ БЛОКИРОВКИ.**



*Рисунок 51 – Магнитный ключ КМ-1*

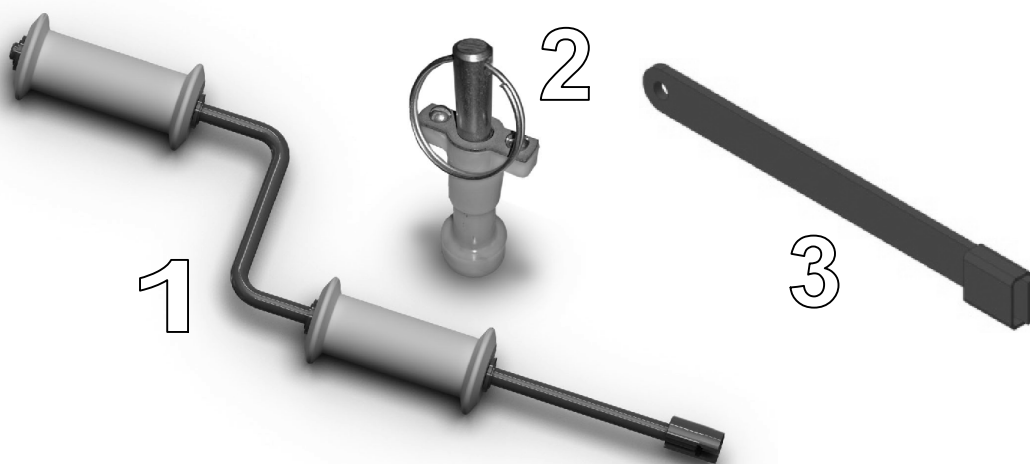
инв. № подл.	Подпись и дата
Взам. инв. №	Инв. № дубл.
Подпись и дата	Подпись и дата

6	Зам.	0421-2257	13.10.15	<b>ЗГК.612.110 РЭ</b>	Лист
Изм	Лист	№ докум.	Подп.		Дата

**ВНИМАНИЕ:** В КРУ СЭЩ-70 С ЭЛЕКТРИЧЕСКИМ ПРИВОДОМ ВЫДВИЖНОГО ЭЛЕМЕНТА И (ИЛИ) ЗАЗЕМЛЯЮЩЕГО РАЗЪЕДИНИТЕЛЯ ДЛЯ УПРОЩЕНИЯ СИСТЕМЫ ЭЛЕКТРОМАГНИТНОЙ БЛОКИРОВКИ ВСЯ ОНА ИЛИ ЕЁ ЧАСТЬ МОЖЕТ БЫТЬ ЗАМЕНЕНА ЭЛЕКТРИЧЕСКОЙ БЛОКИРОВКОЙ ПРИВОДОВ! В ЭТОМ СЛУЧАЕ РУКОЯТКА РУЧНОГО ПРИВОДА ЯВЛЯЕТСЯ АВАРИЙНОЙ И ЕЁ ИСПОЛЬЗОВАНИЕ ОПЕРАТИВНЫМ ПЕРСОНАЛОМ НАРЯДУ С МАГНИТНЫМ КЛЮЧОМ ЗАПРЕЩЕНО!

В КРУ СЭЩ-70 с электрическим приводом ВЭ и (или) ЗР в комплект запасных частей, инструментов и принадлежностей, поставляемый совместно с заказом, входят рукоятки аварийного ручного привода и магнитный ключ (Рисунок 52), предназначенные для пуско-наладочных работ и проведения операций при потере оперативного питания или в случае неисправности электрического привода или электромагнитного блок-замка.

**ЗАПРЕЩАЕТСЯ ИСПОЛЬЗОВАНИЕ РУКОЯТКИ АВАРИЙНОГО РУЧНОГО ПРИВОДА И МАГНИТНОГО КЛЮЧА ОПЕРАТИВНЫМ ПЕРСОНАЛОМ ДЛЯ ПРОВЕДЕНИЯ ПЕРЕКЛЮЧЕНИЙ ДО ПОДТВЕРЖДЕНИЯ НЕИСПРАВНОСТИ ЭЛЕКТРИЧЕСКОГО ПРИВОДА, ЭЛЕКТРОМАГНИТНОГО БЛОК-ЗАМКА ИЛИ ЦЕПЕЙ БЛОКИРОВКИ УПОЛНОМОЧЕННЫМ ЛИЦОМ, ОТВЕТСТВЕННЫМ ЗА ТЕХНИЧЕСКОЕ СОСТОЯНИЕ БЛОКИРОВКИ.**



*Рисунок 52 – Рукоятки аварийного ручного привода (1, 3) и магнитный ключ КМ-1(2)*

### 2.3.1 Управление выключателем: включение и отключение

Управление выключателем в нормальном режиме осуществляется кнопками **ВКЛЮЧИТЬ ВЫКЛЮЧАТЕЛЬ** и **ОТКЛЮЧИТЬ ВЫКЛЮЧАТЕЛЬ** на панели управления (Рисунок 18). Для работы кнопок местного управления может потребоваться переключение ключа управления на двери релейного шкафа в положение М.

Состояние выключателя сигнализируют лампы: **ВКЛЮЧЕНО** – красного цвета, **ОТКЛЮЧЕНО** – зеленого цвета.

В случае неисправности цепей управления выключателем аварийное ручное отключение выключателя необходимо произвести кнопкой аварийного отключения

инв.№ подл.	Подпись и дата
Взам. инв.№	Индв.№ дубл.
Подпись и дата	Подпись и дата

инв.№ подл.	6	Зам.	0421-2257	13.10.15	<b>ЗГК.612.110 РЭ</b>	Лист
Изм	Лист	№ докум.	Подп.	Дата		<b>53</b>

в правой нижней части отсека ВЭ. Необходимо резко нажать на кнопку.

### 2.3.2 Управление ВЭ с электрическим приводом: контрольное, рабочее и разобщенное положения

Действия, необходимые для перевода выдвижного элемента с электрическим приводом в контрольное, рабочее и разобщенное положения описаны в таблице 5.

**ВНИМАНИЕ! РУКОЯТКА РУЧНОГО ПРИВОДА ЯВЛЯЕТСЯ АВАРИЙНЫМ СРЕДСТВОМ УПРАВЛЕНИЯ ВЫДВИЖНЫМ ЭЛЕМЕНТОМ! ИСПОЛЬЗОВАНИЕ ЕЁ ДЛЯ ОПЕРАТИВНЫХ ПЕРЕКЛЮЧЕНИЙ ЗАПРЕЩЕНО!**

Таблица 5 – Порядок действий для вывода выдвижного элемента с электрическим приводом в контрольное, рабочее и разобщенное положение

<i>Порядок производимых действий</i>		<i>Происходящие процессы</i>	
<b><i>Вывод выдвижного элемента в контрольное положение</i></b>			
<ul style="list-style-type: none"> <li>Отключить выключатель кнопкой <b>ОТКЛЮЧИТЬ ВЫКЛЮЧАТЕЛЬ</b> на панели управления двери отсека ВЭ;</li> <li>Убедиться, что зажглась лампа <b>ОТКЛЮЧЕНО</b> на панели управления двери отсека ВЭ.</li> </ul>		<p>При отключении выключателя его блок-контакты замыкают цепь привода каретки, предоставляя возможность её перемещения из рабочего положения в контрольное и обратно.</p>	
<ul style="list-style-type: none"> <li>Повернуть ключ управления <b>ВЫДВИЖНОЙ ЭЛЕМЕНТ КОНТР.РАБОЧ.</b> в положение <b>КОНТР.;</b></li> <li>Через окно в двери отсека ВЭ убедиться по указателю, что ВЭ занял контрольное положение.</li> </ul>		<p>При движении каретки ВЭ автоматически закрываются шторки; В промежуточном положении цепь включения выключателя разорвана контактами концевых выключателей – сигнализаторов положения каретки. Шток блокировки включения выключателя поджат рычагом в основании выдвижного элемента.</p> <p>При достижении контрольного положения замыкается контакт концевого выключателя контрольного положения, освобождается шток и нажимается блокировочный уголок, освобождающий штырь-фиксатор механического привода ЗР и уходит внутрь привода язычок блокировки двери.</p>	
<p><i>Для ЗР с механическим приводом:</i></p> <ul style="list-style-type: none"> <li>При необходимости, открыть шторку гнезда ЗР;</li> <li>Вставить рукоятку и включить ЗР;</li> <li>Убедиться, что указатель положения ЗР показывает <b>ВКЛ.</b></li> </ul>		<p>Включившиеся ножи ЗР через рычаг запирают шторку гнезда ЗР с механическим приводом в открытом положении. Ручка открытой шторки гнезда ЗР не позволяет отодвинуть шторку гнезда привода каретки.</p>	

инв.№ подл.	Подпись и дата	Взам. инв.№	Индв.№ дубл.	Подпись и дата

Продолжение таблицы 5

<b>Порядок производимых действий</b>		<b>Происходящие процессы</b>	
<p><i>Для ЗР с электрическим приводом:</i></p> <ul style="list-style-type: none"> <li>• Повернуть ключ управления <b>ЗАЗЕМЛЯЮЩИЙ РАЗЪЕДИНИТЕЛЬ ОТКЛ. ВКЛ.</b> в положение ВКЛ.</li> <li>• Через окошки нижней двери убедиться, что подвижные ножи ЗР полностью вошли в контакт с неподвижными.</li> </ul>		<p>Концевой выключатель включенного положения заземляющего разъединителя разрывает цепь привода каретки выдвижного элемента.</p>	
<b>Ввод выдвижного элемента в рабочее положение</b>			
<p><i>Для ЗР с механическим приводом:</i></p> <ul style="list-style-type: none"> <li>• Вращением рукоятки против часовой стрелки отключить заземляющий разъединитель;</li> <li>• Вынуть рукоятку. Шторка должна закрыться;</li> <li>• Убедиться, что указатель положения ЗР занял положение ОТКЛ.</li> </ul> <p><i>Для ЗР с электрическим приводом:</i></p> <ul style="list-style-type: none"> <li>• Повернуть ключ управления <b>ЗАЗЕМЛЯЮЩИЙ РАЗЪЕДИНИТЕЛЬ ОТКЛ. ВКЛ.</b> в положение ОТКЛ.</li> <li>• Через окошки нижней двери убедиться, что подвижные ножи ЗР полностью отключены.</li> </ul>		<p>При отключении ЗР с механическим приводом шторка гнезда ЗР освобождается и после вынимания рукоятки закрывает гнездо ЗР, а её ручка освобождает шторку гнезда привода каретки.</p> <p>Концевой выключатель отключенного положения заземляющего разъединителя замыкает цепь привода каретки выдвижного элемента.</p>	
<ul style="list-style-type: none"> <li>• Повернуть ключ управления <b>ВЫДВИЖНОЙ ЭЛЕМЕНТ КОНТР.РАБОЧ.</b> в положение РАБОЧ.;</li> <li>• Через окно в двери отсека ВЭ убедиться по указателю, что ВЭ занял рабочее положение.</li> </ul>		<p>При движении каретки выдвижного элемента автоматически открываются шторки.</p> <p>Разъемные контакты главной и вспомогательной цепей замкнуты.</p>	
<ul style="list-style-type: none"> <li>• Включить выключатель кнопкой <b>ВКЛЮЧИТЬ ВЫКЛЮЧАТЕЛЬ</b> на панели управления двери отсека ВЭ;</li> <li>• Убедиться, что зажглась лампа <b>ВКЛЮЧЕНО</b> на панели управления двери отсека ВЭ.</li> </ul>		<p>При включенном выключателе его блок-контакты размыкают цепь привода каретки и оперирование ей невозможно.</p>	
<b>Перевод выдвижного элемента в разобценное положение</b>			
<ul style="list-style-type: none"> <li>• Вывести выдвижной элемент в контрольное положение (смотри выше).</li> </ul>		<p>В этом положении разъемные контакты главной цепи разомкнуты, изоляционный промежуток – в пределах норм, установленных конструкторской документацией.</p>	

инв. № подл.	Подпись и дата
Взам. инв. №	Индв. № дубл.
инв. №	Подпись и дата

6	Зам.	0421-2257		13.10.15
Изм	Лист	№ докум.	Подп.	Дата

Продолжение таблицы 5

<b>Порядок производимых действий</b>		<b>Происходящие процессы</b>	
<ul style="list-style-type: none"> <li>• Левой рукой повернуть ручку двери против часовой стрелки на 180°;</li> <li>• Приложить к ней вертикально вниз усилие для опускания двери;</li> <li>• Придерживая правой рукой за край двери, открыть ее;</li> <li>• После открытия можно установить фиксатор открытой двери. Для удобства выкатывания ВЭ можно повернуть угловую соединительную муфту так, чтобы гофрошланг выходил перпендикулярно двери.</li> </ul>		<p>При этом контакты концевого выключателя положения двери размыкают цепь электрического привода.</p>	
<ul style="list-style-type: none"> <li>• Отсоединить разъём вспомогательной цепи.</li> </ul>			
<ul style="list-style-type: none"> <li>• Закрыть дверь отсека ВЭ (при необходимости).</li> </ul>			
<b>Вывод выдвижного элемента в ремонтное положение</b>			
<ul style="list-style-type: none"> <li>• Перевести ВЭ в разобщенное положение (смотри выше).</li> </ul>			
<ul style="list-style-type: none"> <li>• Подкатить инвентарную тележку и закрепить за шкаф. В случае несовпадения по высоте штырей запираения двери и прорезей в уголках инвентарной тележки используйте ручку регулировки на её фасаде для изменения её высоты;</li> <li>• Нажмите на педаль у основания колеса для дополнительной фиксации тележки при помощи стопора, расположенного на колёсах.</li> </ul>			
<ul style="list-style-type: none"> <li>• Движением рукояток привода каретки ВЭ навстречу друг к другу расфиксировать ВЭ и выкатить его на инвентарную тележку;</li> <li>• Раздвинуть рукоятки каретки ВЭ до упора, зафиксировать ВЭ на инвентарной тележке.</li> </ul>			
<ul style="list-style-type: none"> <li>• Расфиксировать инвентарную тележку, откатить от шкафа.</li> </ul>			
<ul style="list-style-type: none"> <li>• Навесить на рычаг шторок замок (при необходимости).</li> </ul>		<p>При этом становится невозможно вкатить выдвижной элемент в шкаф.</p>	
<b>Ввод выдвижного элемента в разобщенное положение</b>			
<ul style="list-style-type: none"> <li>• Открыть дверь отсека ВЭ.</li> </ul>			
<ul style="list-style-type: none"> <li>• Снять замок со шторок.</li> </ul>		<p>Появляется возможность вкатить выдвижной элемент в шкаф.</p>	
<ul style="list-style-type: none"> <li>• Подкатить инвентарную тележку с ВЭ и закрепить за шкаф.</li> </ul>			

инв. № подл.	Подпись и дата
Взам. инв. №	Индв. № дубл.
Подпись и дата	Подпись и дата

7	Зам.	0421-2326		09.02.1
Изм	Лист	№ докум.	Подп.	Дата

**ЗГК.612.110 РЭ**

Продолжение таблицы 5

<i>Порядок производимых действий</i>	<i>Происходящие процессы</i>
<ul style="list-style-type: none"> <li>• Движением рукояток привода каретки ВЭ навстречу друг к другу расфиксировать ВЭ и вкатить его в шкаф;</li> <li>• Раздвинуть рукоятки каретки ВЭ до упора, зафиксировать каретку ВЭ в шкафу;</li> <li>• Расфиксировать инвентарную тележку, откатить от шкафа.</li> </ul>	Пока выдвижной элемент не зафиксирован в шкафу, невозможно переместить каретку из контрольного положения.
<b><i>Перевод выдвижного элемента в контрольное положение</i></b>	
<ul style="list-style-type: none"> <li>• Соединить разъем вспомогательной цепи</li> </ul>	
<ul style="list-style-type: none"> <li>• Убрать фиксатор открытой двери;</li> <li>• Закрывать дверь;</li> <li>• Слегка прижимая правой рукой край двери, повернуть ручку двери по часовой стрелке на 180°.</li> </ul>	Контакты концевого выключателя «Дверь закрыта» замкнутся в цепи привода каретки выдвижного элемента.

**ВНИМАНИЕ! ПРИ ОТСУТСТВИИ ОПЕРАТИВНОГО ПИТАНИЯ, ПРИ НЕИСПРАВНОСТИ ДВИГАТЕЛЯ ИЛИ ЕГО ЦЕПЕЙ УПРАВЛЕНИЕ РУКОЯТКАМИ АВАРИЙНЫХ РУЧНЫХ ПРИВОДОВ ВЭ И (ИЛИ) ЗР ДОПУСКАЕТСЯ ТОЛЬКО ПОСЛЕ ПРИНЯТИЯ РЕШЕНИЯ ОБ ЭТОМ УПОЛНОМОЧЕННЫМ ЛИЦОМ, ОТВЕТСТВЕННЫМ ЗА ТЕХНИЧЕСКОЕ СОСТОЯНИЕ БЛОКИРОВКИ! ПРИ ЭТОМ СЛЕДУЕТ СТРОГО СОБЛЮДАТЬ ПОРЯДОК ПЕРЕКЛЮЧЕНИЙ С ПРИМЕНЕНИЕМ ВСЕХ МЕР БЕЗОПАСНОСТИ.**

Управление ВЭ в этом случае должно осуществляться согласно п.2.3.3.

**2.3.3 Управление ВЭ с механическим приводом: контрольное, рабочее и разобщенное положения**

**ВНИМАНИЕ! УКАЗАНИЯ ДАННОГО РАЗДЕЛА ОТНОСЯТСЯ К КРУ, ОБОРУДОВАННОМУ МЕХАНИЧЕСКИМИ ПРИВОДАМИ ВЫДВИЖНОГО ЭЛЕМЕНТА. СЛЕДОВАНИЕ ЕМУ ПРИ ЭЛЕКТРИЧЕСКОМ ПРИВОДЕ ВОЗМОЖНО ЛИШЬ ПОСЛЕ ВНИМАТЕЛЬНОГО ПРОЧТЕНИЯ п.2.3.2!**

Действия, необходимые для перевода выдвижного элемента с помощью рукоятки ручного привода или аварийного ручного привода в контрольное, рабочее и разобщенное положения описаны в таблице 6.

Таблица 6 – Порядок действий для вывода ВЭ с помощью рукоятки ручного привода в контрольное, рабочее и разобщенное положение

<i>Порядок производимых действий</i>	<i>Происходящие процессы</i>
<b><i>Вывод выдвижного элемента в контрольное положение</i></b>	
<ul style="list-style-type: none"> <li>• Отключить выключатель кнопкой ОТКЛЮЧИТЬ ВЫКЛЮЧАТЕЛЬ на панели управления двери отсека ВЭ;</li> <li>• Убедиться, что зажглась лампа ОТКЛЮЧЕНО на панели управления двери отсека ВЭ.</li> </ul>	При отключении выключателя внутри каретки поворачивается рычаг, позволяя вставить рукоятку ручного привода до упора.

инв. № подл.	Подпись и дата
Взам. инв. №	Инд. № дубл.
Подпись и дата	Подпись и дата

Продолжение таблицы 6

<b>Порядок производимых действий</b>		<b>Происходящие процессы</b>
<ul style="list-style-type: none"> <li>• При отсутствии оперативного питания убедиться, что указатель положения выключателя показывает ОТКЛ.</li> </ul>		
<ul style="list-style-type: none"> <li>• Нажать на двери отсека ВЭ красную кнопку до упора;</li> <li>• При наличии блок-замка, расфиксировать его электромагнитным ключом;</li> <li>• Отодвинуть вправо шторку, закрывающую гнездо привода каретки;</li> <li>• Отпустить кнопку;</li> <li>• Вставить рукоятку привода каретки;</li> <li>• Вращением рукоятки против часовой стрелки перевести ВЭ в контрольное положение;</li> <li>• Через окно в двери отсека ВЭ убедиться по указателю, что ВЭ занял контрольное положение;</li> <li>• Вынуть рукоятку привода каретки из гнезда. Шторка должна закрыться.</li> </ul>		<p>При движении каретки ВЭ автоматически закрываются шторки.</p> <p>В промежуточном положении цепь включения выключателя разорвана контактами концевых выключателей – сигнализаторов положения каретки. Кулачок выключателя поджат рычагом в основании выдвижного элемента.</p> <p>При достижении контрольного положения замыкается контакт концевого выключателя контрольного положения, освобождается шток и нажимается блокировочный уголок, освобождающий штырь-фиксатор механического привода ЗР и уходит внутрь привода язычок блокировки двери.</p>
<p><i>Для ЗР с механическим приводом:</i></p> <ul style="list-style-type: none"> <li>• При необходимости, открыть шторку гнезда ЗР;</li> <li>• Вставить рукоятку и включить ЗР;</li> <li>• Убедиться, что указатель положения ЗР показывает ВКЛ.</li> </ul> <p><i>Для ЗР с электрическим приводом:</i></p> <ul style="list-style-type: none"> <li>• Повернуть ключ управления <b>ЗАЗЕМЛЯЮЩИЙ РАЗЪЕДИНИТЕЛЬ</b> ОТКЛ. ВКЛ. в положение ВКЛ.</li> <li>• Через окошки нижней двери убедиться, что подвижные ножи ЗР полностью вошли в контакт с неподвижными.</li> </ul>		<p>Включившиеся ножи ЗР через рычаг запирают шторку гнезда ЗР с механическим приводом в открытом положении. Ручка открытой шторки гнезда ЗР не позволяет отодвинуть шторку гнезда привода каретки.</p> <p>Концевой выключатель включенного положения заземляющего разъединителя разрывает цепь привода каретки выдвижного элемента.</p>
<b>Ввод выдвижного элемента в рабочее положение</b>		
<p><i>Для ЗР с механическим приводом:</i></p> <ul style="list-style-type: none"> <li>• Вращением рукоятки против часовой стрелки отключить ЗР;</li> <li>• Вынуть рукоятку. Шторка должна закрыться;</li> <li>• Убедиться, что указатель положения ЗР занял положение ОТКЛ.</li> </ul>		<p>При отключении ЗР шторка гнезда ЗР освобождается и после вынимания рукоятки закрывает гнездо ЗР, а её ручка освобождает шторку гнезда привода каретки.</p>

инв. № подл.	Подпись и дата
Взам. инв. №	Индв. № дубл.
Подпись и дата	Подпись и дата

7	Зам.	0421-2326		09.02.16
Изм	Лист	№ докум.	Подп.	Дата

**ЗГК.612.110 РЭ**

Продолжение таблицы 6

<b>Порядок производимых действий</b>		<b>Происходящие процессы</b>	
<p>Для ЗР с электрическим приводом:</p> <ul style="list-style-type: none"> <li>Повернуть ключ управления ЗАЗЕМЛЯЮЩИЙ РАЗЪЕДИНИТЕЛЬ ОТКЛ. ВКЛ. в положение ОТКЛ.</li> <li>Через окошки нижней двери убедиться, что подвижные ножи ЗР полностью отключены.</li> </ul>		<p>Концевой выключатель отключенного положения заземляющего разъединителя замыкает цепь привода каретки выдвижного элемента.</p>	
<ul style="list-style-type: none"> <li>Нажать на двери отсека ВЭ красную кнопку до упора;</li> <li>При наличии блок-замка, расфиксировать его электромагнитным ключом;</li> <li>Отодвинуть вправо шторку, закрывающую гнездо привода каретки;</li> <li>Отпустить кнопку;</li> <li>Вставить рукоятку привода каретки;</li> <li>Вращением рукоятки по часовой стрелке перевести ВЭ в рабочее положение;</li> <li>Через окно в двери отсека ВЭ убедиться по указателю, что ВЭ занял рабочее положение.</li> <li>Вынуть рукоятку привода каретки из гнезда. Шторка должна закрыться.</li> </ul>		<p>При движении каретки выдвижного элемента автоматически открываются шторки. Разъемные контакты главной и вспомогательной цепей замкнуты.</p>	
<ul style="list-style-type: none"> <li>Включить выключатель кнопкой <b>ВКЛЮЧИТЬ ВЫКЛЮЧАТЕЛЬ</b> на панели управления двери отсека ВЭ;</li> <li>Убедиться, что зажглась лампа <b>ВКЛЮЧЕНО</b> на панели управления двери отсека ВЭ.</li> </ul>		<p>При включенном выключателе поворачивается рычаг внутри каретки ВЭ, мешая вставить до упора рукоятку привода каретки, тем самым запрещая перемещение каретки.</p>	
<b>Перевод выдвижного элемента в разобранное положение</b>			
<ul style="list-style-type: none"> <li>Вывести выдвижной элемент в контрольное положение (смотри выше).</li> </ul>		<p>В этом положении разъемные контакты главной цепи разомкнуты, изоляционный промежуток - в пределах норм, установленных КД.</p>	
<ul style="list-style-type: none"> <li>Левой рукой повернуть ручку двери против часовой стрелки на 180°;</li> <li>Приложить к ней вертикально вниз усилие для опускания двери;</li> <li>Придерживая правой рукой за край двери, открыть ее;</li> <li>После открытия можно установить фиксатор открытой двери.</li> <li>Для удобства выкатывания ВЭ можно повернуть угловую соединительную муфту так, чтобы гофрошланг выходил перпендикулярно двери.</li> </ul>		<p>При этом происходит запираение каретки за неподвижную часть выдвижного элемента (привода), а штырь, находящийся на двери, освобождает в приводе каретки рычаг, который, поворачиваясь, перекрывает гнездо привода, мешая вставить до упора рукоятку привода каретки, тем самым запрещая перемещение каретки.</p>	

инв. № подл.	Подпись и дата
Взам. инв. №	Подпись и дата
Инв. № дубл.	Подпись и дата

7	Зам.	0421-2326		09.02.16
Изм	Лист	№ докум.	Подп.	Дата



Продолжение таблицы 6

<b>Порядок производимых действий</b>		<b>Происходящие процессы</b>
<ul style="list-style-type: none"> <li>Закрыть дверь отсека ВЭ (при необходимости).</li> </ul>		
<b>Вывод выдвижного элемента в ремонтное положение</b>		
<ul style="list-style-type: none"> <li>Перевести ВЭ в разобщенное положение (смотри выше).</li> </ul>		
<ul style="list-style-type: none"> <li>Подкатить инвентарную тележку и закрепить за шкаф. В случае несовпадения по высоте штырей запираения двери и прорезей в уголках инвентарной тележки используйте ручку регулировки на её фасаде для изменения её высоты;</li> <li>Нажмите на педаль у основания колеса для дополнительной фиксации тележки при помощи стопора, расположенного на колёсах.</li> </ul>		
<ul style="list-style-type: none"> <li>Движением рукояток привода каретки ВЭ навстречу друг к другу расфиксировать ВЭ и выкатить его на инвентарную тележку;</li> <li>Раздвинуть рукоятки каретки ВЭ до упора, зафиксировать ВЭ на инвентарной тележке.</li> </ul>		
<ul style="list-style-type: none"> <li>Расфиксировать инвентарную тележку, откатить от шкафа.</li> </ul>		
<ul style="list-style-type: none"> <li>Навесить на рычаг шторок замок (при необходимости).</li> </ul>		При этом становится невозможно вкатить выдвижной элемент в шкаф.
<b>Ввод выдвижного элемента в разобщенное положение</b>		
<ul style="list-style-type: none"> <li>Открыть дверь отсека ВЭ.</li> </ul>		
<ul style="list-style-type: none"> <li>Снять замок со шторок.</li> </ul>		Возможность вкатить ВЭ в шкаф.
<ul style="list-style-type: none"> <li>Подкатить инвентарную тележку с ВЭ и закрепить за шкаф.</li> </ul>		
<ul style="list-style-type: none"> <li>Движением рукояток привода каретки ВЭ навстречу друг к другу расфиксировать ВЭ и вкатить его в шкаф;</li> <li>Раздвинуть рукоятки каретки ВЭ до упора, зафиксировать каретку ВЭ в шкафу;</li> <li>Расфиксировать инвентарную тележку, откатить от шкафа.</li> </ul>		Пока выдвижной элемент не зафиксирован в шкафу, невозможно переместить каретку из контрольного положения.
<b>Перевод выдвижного элемента в контрольное положение</b>		
<ul style="list-style-type: none"> <li>Убрать фиксатор открытой двери;</li> <li>Закрыть дверь</li> <li>Слегка прижимая правой рукой край двери, повернуть ручку двери по часовой стрелке на 180°.</li> </ul>		При этом штырь на двери нажимает на находящийся в приводе каретки рычаг, который, поворачиваясь, освобождает гнездо привода, разрешая вставить до упора рукоятку привода каретки.

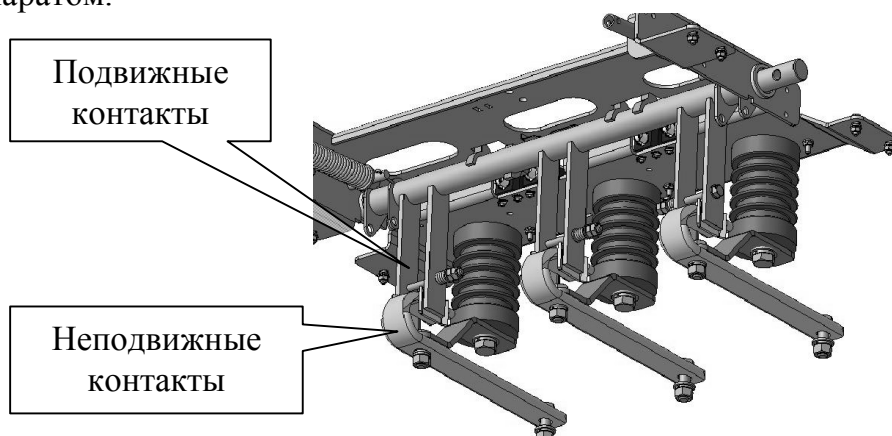
инв. № подл.	Подпись и дата
Взам. инв. №	Индв. № дубл.
Подпись и дата	Подпись и дата

7	Зам.	0421-2326		09.02.16
Изм	Лист	№ докум.	Подп.	Дата

**ЗГК.612.110 РЭ**

### 2.3.4 Управление ЗР: включение, отключение

Включение заземляющего разъединителя может производиться только при контрольном положении каретки выдвижного элемента с коммутационным аппаратом.



*Рисунок 53 – Заземляющий разъединитель (положение включено)*

Для включения заземляющего разъединителя необходимо:

- переместить каретку выдвижного элемента из рабочего в контрольное положение;
- при наличии блок-замка расфиксировать его электромагнитным ключом;
- за ручку сдвинуть влево шторку гнезда механического привода ЗР;
- вставить в гнездо механического привода съёмную рукоятку и вращать по часовой стрелке до щелчка включения ножей;
- при использовании ЗР с электрическим приводом повернуть ключ управления в положение ВКЛ.;
- убедиться по указателю положения и через окошки двери, что ЗР включен.

Отключение заземляющего разъединителя производится вращением рукоятки против часовой стрелки, либо поворотом ключа управления в положение ОТКЛ.

### 2.3.5 Доступ к аппаратам шкафа: открывание, закрывание дверей

**ВНИМАНИЕ! ОТКРЫВАНИЕ И ЗАКРЫВАНИЕ ДВЕРИ ОТСЕКА ВЭ ВОЗМОЖНО ТОЛЬКО ПРИ КОНТРОЛЬНОМ ИЛИ РЕМОНТНОМ ПОЛОЖЕНИИ ВЭ.**

Открывание двери отсека ВЭ:

- Лево́й рукой повернуть ручку двери против часовой стрелки на 180°;
- Приложить к ней вертикально вниз усилие для опускания двери;
- Придерживая правой рукой за край двери, открыть ее;
- После открытия можно установить фиксатор открытой двери.

Закрывание двери отсека ВЭ:

- Убрать фиксатор открытой двери;
- Закрывать дверь;
- Слегка прижимая правой рукой край двери, повернуть ручку двери по часовой стрелке на 180°.

**ВНИМАНИЕ! ДЛЯ ОТКРЫВАНИЯ ДВЕРИ ОТСЕКА ЛИНЕЙНОГО ПРИСОЕДИНЕНИЯ НЕОБХОДИМО СНЯТЬ НАПРЯЖЕНИЕ С ГЛАВНЫХ ЦЕПЕЙ ШКАФА, В ТОМ ЧИСЛЕ И СО СТОРОНЫ СБОРНЫХ ШИН И**

инв. № подл.	Подпись и дата	Взам. инв. №	Индв. № дубл.	Подпись и дата
7				
Изм	Лист	№ докум.	Подп.	Дата

## УБЕДИТЬСЯ В ЕГО ОТСУТСТВИИ.

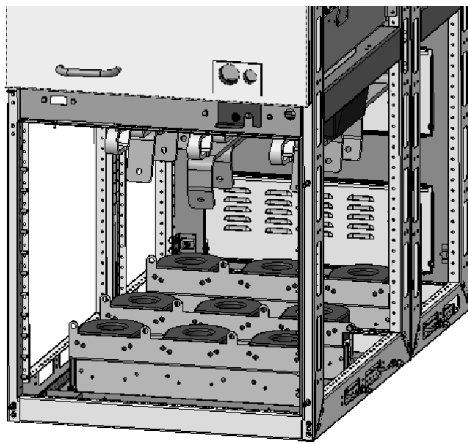
Для открывания/закрывания двери необходимо открутить/закрутить два болта М6, находящихся в правой части двери. Далее открыть/заккрыть дверь аналогично описанному выше для двери ВЭ.

Доступ к кабельной разделке осуществляется при выкаченном выдвижном элементе:

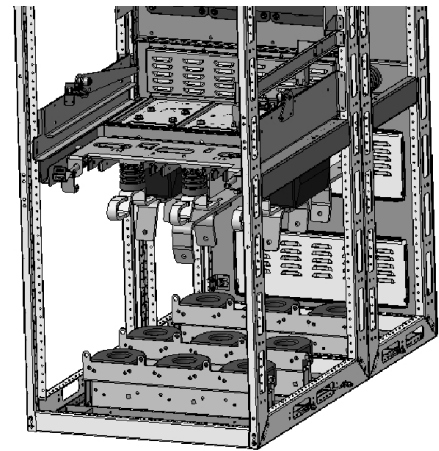
- через открытую дверь отсека линейного присоединения (Рисунок 54).
- через открытые двери отсека ВЭ и отсека линейного присоединения при снятой горизонтальной металлической перегородке, разделяющей отсеки (Рисунок 55).

Для снятия горизонтальной металлической перегородки необходимо:

- Повернуть до горизонтального положения замки по ее краям.
- Удерживая пружинный фиксатор привода ЗР в нажатом положении извлечь горизонтальную панель из ячейки.



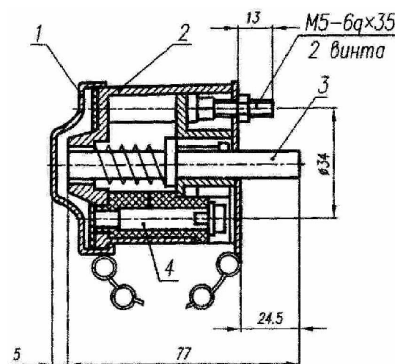
*Рисунок 54 - Доступ к кабельной разделке через открытую фасадную дверь отсека линейного присоединения*



*Рисунок 55 - Доступ к кабельной разделке через открытые двери отсеков линейного присоединения и выдвижного элемента при снятой горизонтальной панели*

### 2.3.6 Работа с электромагнитным блок-замком

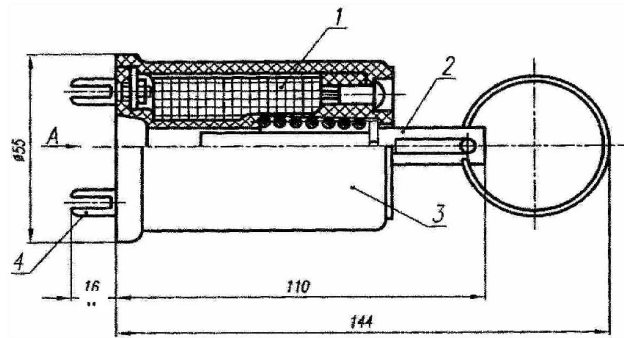
Блокировка состоит из замка, электромагнитного ключа и магнитного ключа КМ-1 для аварийного разблокирования (Рисунки 56, 57, 58).



*Рисунок 56 – Конструкция замка: 1 – быстросъемная уплотнительная крышка; 2 – силуминовый цилиндрический корпус; 3 – подпружиненный стальной шток; 4 – штепсельный разъем*

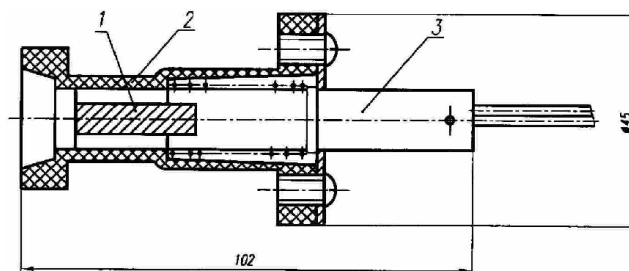
инв.№ подл.	Подпись и дата
Взам. инв.№	Инд.№ дубл.
Подпись и дата	Подпись и дата

инв.№ подл.	2	Зам.	0421-1365	11.01.13
Изм	Лист	№ докум.	Подп.	Дата



**Рисунок 57 – Конструкция электромагнитного ключа: 1 – соленоидная катушка; 2 – подпружиненный стальной шток; 3 – ударопрочный полиамидный корпус; 4 – вилка штепсельного разъема**

Шток ключа имеет элемент фиксации его в крайнем разблокированном положении.



**Рисунок 58 – Конструкция магнитного ключа КМ-1: 1 – постоянный магнит; 2 – ударопрочный полиамидный корпус; 3 – подпружиненный шток**

Для разблокировки замка необходимо подать напряжение постоянного тока на зажимы замка, установить в штепсельный разъем электромагнитный ключ и, нажав на шток ключа, подать его до соприкосновения со штоком замка. Потянуть за кольцо штока ключа до выхода фиксирующего элемента из корпуса и повернуть шток по часовой стрелке. Блокировка зафиксируется в разблокированном положении. Для приведения блокировки в исходное положение необходимо повернуть шток ключа до совпадения фиксирующего элемента с пазом корпуса и вытянуть ключ из разъема. Под действием пружины шток займет первоначальное положение. Блок-замок находится в заблокированном состоянии.

Для аварийного разблокирования замка необходимо магнитный ключ КМ-1 установить на конусном выступе замка, и, нажав на шток ключа, подать его до соприкосновения со штоком замка и потянуть за кольцо. Для приведения блокировки в исходное положение необходимо с усилием снять ключ с замка. Под действием пружины шток замка займет первоначальное положение. Блок-замок находится в заблокированном состоянии.

Перед оперированием замками категории размещения 1 предварительно необходимо снять уплотнительную крышку.

Замок электромагнитной блокировки закрепляется на изделии на плоскость аппарата при помощи двух винтов и гаек М5, поставляемых совместно с замком (Рисунок 59).

инв. № подл.	Подпись и дата
Взам. инв. №	Индв. № дубл.
Подпись и дата	Подпись и дата

2	Зам.	0421-1365		11.01.13
Изм	Лист	№ докум.	Подп.	Дата



**Рисунок 59 – Расположение электромагнитных блок-замков**

### 2.3.7 Устранение неисправностей: аварийное отключение выключателя

Для аварийного ручного отключения выключателя в случае неисправности цепей управления резко нажать на кнопку аварийного отключения в правой нижней части двери отсека ВЭ.

### 2.3.8 Устранение неисправностей: работа со вторичными цепями трансформаторов тока

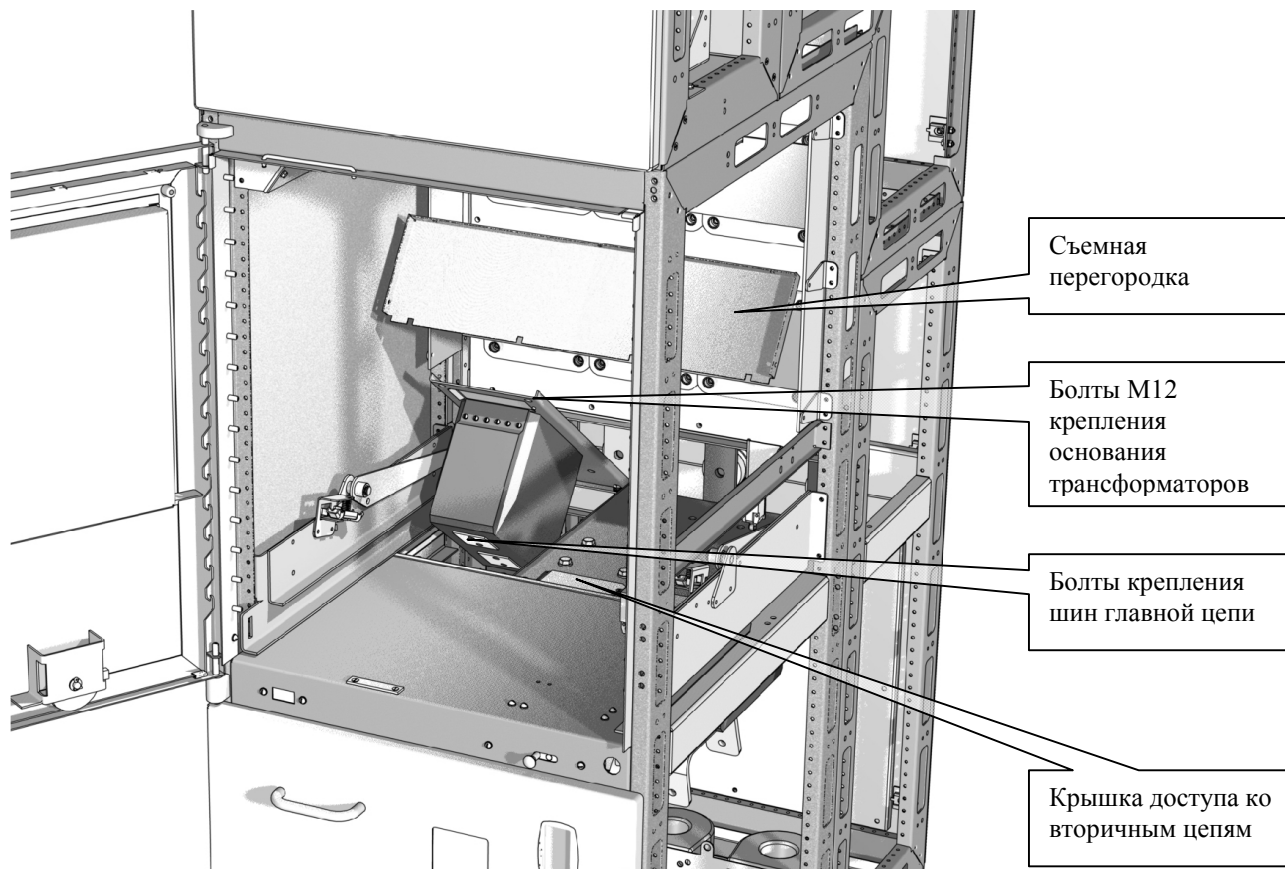
Для доступа к клеммам трансформаторам тока (Рисунок 60) необходимо:

- Выкатить выдвижной элемент на инвентарную тележку (ремонтное положение);
- Отвернуть один винт М6;
- Снять крышку доступа ко вторичным цепям.

**ВНИМАНИЕ!** В СЛУЧАЕ УСТАНОВКИ В СЭЩ-70 ТРАНСФОРМАТОРОВ ТОКА ТОЛ-СЭЩ-10 ИСПОЛНЕНИЙ -51, -52, -53, -54, -71, -72, -73, -74 ПРОТЯЖКУ ВТОРИЧНЫХ ВЫВОДОВ НЕОБХОДИМО ПРОИЗВОДИТЬ ПУТЁМ ПОДНЯТИЯ ТРАНСФОРМАТОРА НА УДОБНЫЙ ДЛЯ ОБСЛУЖИВАНИЯ УГОЛ ПРИ ОТСОЕДИНЕННОЙ ОШИНОВКЕ ГЛАВНЫХ ЦЕПЕЙ.

Процесс поднятия трансформаторов тока смотри в п.2.3.9.

инв.№ подл.	Подпись и дата
Взам. инв.№	Подпись и дата
Индв.№ дубл.	Подпись и дата



**Рисунок 60 - Доступ к трансформаторам тока**

### 2.3.9 Устранение неисправностей: замена трансформаторов тока

Для замены трансформатора тока необходимо (Рисунок 60):

- Выкатить выдвижной элемент;
- Отвернуть 4 болта крепления шин главной цепи;
- Демонтировать съёмную перегородку;
- Отсоединить подключение вторичных обмоток;
- Отвернуть 4 болта кронштейна трансформатора;
- Вынуть трансформатор.

### 2.3.10 Устранение неисправностей: ВЭ не перемещается

Если ВЭ оборудован электрическим приводом, и при повороте ключа на панели управления ВЭ не перемещается, проверьте возможные причины этого согласно таблице 7.

Таблица 7 – Причины отсутствия движения ВЭ с электрическим приводом

Причина	Признаки	Методы устранения
Сработала тепловая защита двигателя	Непосредственно перед этим привод много раз перемещался	Дать двигателю остыть 5-10 минут

инв.№ подл.	Подпись и дата
Взам. инв.№	Индв.№ дубл.
Подпись и дата	Подпись и дата

6	Зам.	0421-2257		13.10.15
Изм	Лист	№ докум.	Подп.	Дата

Продолжение таблицы 7

Причина	Признаки	Методы устранения
Сработала тепловая защита двигателя из-за механического препятствия движению	Останов вблизи рабочего положения. После остывания движение в обратном направлении происходит беспрепятственно, при повторном движении привод ВЭ останавливается и снова срабатывает тепловая защита	Перевести привод ВЭ в контрольное положение электрически. Проверить соосность и усилие вытягивания разъёмных контактов главных цепей. Убедиться в отсутствии посторонних предметов на пути движения рабочей тележки. <b>ВНИМАНИЕ! ИСПОЛЬЗОВАНИЕ РУКОЯТКИ АВАРИЙНОГО РУЧНОГО ПРИВОДА В ЭТОМ СЛУЧАЕ МОЖЕТ ПРИВЕСТИ К ПОЛОМКЕ ПРИВОДА ВЭ!</b>
Нет напряжения на шинках питания	Нет, или сигнал аварийной ситуации	Убедиться в отсутствии напряжения на шинках питания. Устранить неисправность или воспользоваться рукояткой аварийного ручного привода
Движение запрещает блокировка	Нет	Проверить условия проведения оперативного переключения: <ul style="list-style-type: none"> <li>• Привод ВЭ зафиксирован;</li> <li>• Дверь отсека ВЭ закрыта;</li> <li>• Выключатель на ВЭ отключен;</li> <li>• Заземляющий разъединитель в шкафу отключен;</li> <li>• Заземляющий разъединитель сборных шин отключен (для шкафов ввода, СВ);</li> <li>• ВЭ СВ в контрольном положении (для СР);</li> </ul> (возможны и другие блокировки – смотри схему блокировок)
Движение запрещает неисправная блокировка	Нет, или останов в промежуточном положении	Чаще всего вызывает сбой концевой выключатель зафиксированного положения привода ВЭ. Если дверь открыта невозможно, перемкните клеммы, на которые выведены контакты данного концевого выключателя. Будьте предельно осторожны!
Неисправен электродвигатель или цепь подачи питания	Нет, или останов в промежуточном положении	Воспользуйтесь рукояткой аварийного ручного привода
Неисправна червячная передача	Вал электродвигателя вращается, но движения привода ВЭ не происходит	Заменить электрический движитель

Если ВЭ оборудован механическим приводом, и при попытке воспользоваться

инв.№ подл. Подпись и дата  
 Взам. инв.№ Инв.№ дубл. Подпись и дата

2	Зам.	0421-1365		11.01.13
Изм	Лист	№ докум.	Подп.	Дата

**ЗГК.612.110 РЭ**

им возникают препятствия или ВЭ не перемещается, проверьте возможные причины согласно таблице 8.

Таблица 8 – Причины, по которым невозможно переместить ВЭ с механическим приводом

Причина	Признаки	Методы устранения
Привод ВЭ не зафиксирован	Рукоятка привода не вставляется в контрольном положении	Открыть дверь, зафиксировать ВЭ перемещением ручек в стороны
Дверь отсека ВЭ не закрыта	Рукоятка привода не вставляется в контрольном положении	Закрыть дверь, повернуть ручку двери вправо на 180° до горизонтального положения (смотри п.2.3.5)
ЗР в шкафу включен	Невозможно открыть шторку привода ВЭ в контрольном положении	Отключить ЗР (смотри п.2.3.4)
ВЭ оборудован электромагнитным блок-замком	Невозможно открыть шторку привода ВЭ	Разблокировать блок-замок электромагнитным ключом
Неисправна блокировка	Рукоятка привода не вставляется в рабочем положении	Смотри п.2.3.11
Неисправен привод	Рукоятка вставлена до упора, вращается, но движения не происходит	Заменить привод. При появлении неисправности в рабочем или промежуточном положении – смотри п.2.3.11

### 2.3.11 Устранение неисправностей: аварийная разблокировка двери отсека ВЭ и аварийное изъятие ВЭ из шкафа

В случае неисправности привода ВЭ и других механизмов, а также при попадании внутрь шкафа посторонних предметов может возникнуть ситуация, когда каретку ВЭ не удастся перевести из рабочего в контрольное положение. При этом дверь отсека ВЭ останется заблокированной. Прежде всего убедитесь, что:

- Выключатель на ВЭ отключен.
- Состояние схемы главных цепей КРУ разрешает переместить данный ВЭ в контрольное положение.

**ВНИМАНИЕ! ОЗНАКОМЬТЕСЬ С УКАЗАНИЯМИ РАЗДЕЛА 2.3.10!**

**ПРЕДУПРЕЖДЕНИЕ: БУДЬТЕ ПРЕДЕЛЬНО ВНИМАТЕЛЬНЫ ПРИ ОПЕРАЦИЯХ С СЕКЦИОННЫМ РАЗЪЕДИНИТЕЛЕМ!**

**ЗАПРЕЩАЕТСЯ ПЕРЕМЕЩАТЬ КАРЕТКУ СР ИЗ РАБОЧЕГО ПОЛОЖЕНИЯ ПРИ ВКЛЮЧЕННОМ СЕКЦИОННОМ ВЫКЛЮЧАТЕЛЕ ИЛИ НАХОЖДЕНИИ ЕГО В РАБОЧЕМ ПОЛОЖЕНИИ!**

- Для ВЭ с электрическим приводом попытайтесь поворотом ключа управления перевести ВЭ в рабочее положение и затем снова вывести его в контрольное.
- Если перемещения не происходит, попытайтесь переместить ВЭ с помощью рукоятки аварийного ручного перемещения (смотри п. 2.3.2, 2.3.3).
- Для ВЭ с механическим приводом убедитесь, что рукоятка привода

инв. № подл.	Подпись и дата
Взам. инв. №	Инд. № дубл.
Подпись и дата	Подпись и дата



вставляется до конца, и попробуйте переместить ВЭ сначала в сторону рабочего положения, а затем в контрольное. Свидетельством неисправности привода является свободное вращение рукоятки, её заклинивание, либо невозможность вставить её до конца при отсутствии причин блокировки.

- В любом случае постарайтесь переместить ВЭ как можно ближе к контрольному положению.

**ВНИМАНИЕ! ДЛЯ ПРОВЕДЕНИЯ ДАЛЬНЕЙШИХ РАБОТ НЕОБХОДИМО СНЯТЬ НАПРЯЖЕНИЕ С ГЛАВНЫХ ЦЕПЕЙ ШКАФА, В ТОМ ЧИСЛЕ И СО СТОРОНЫ СБОРНЫХ ШИН, И УБЕДИТЬСЯ В ЕГО ОТСУТСТВИИ.**

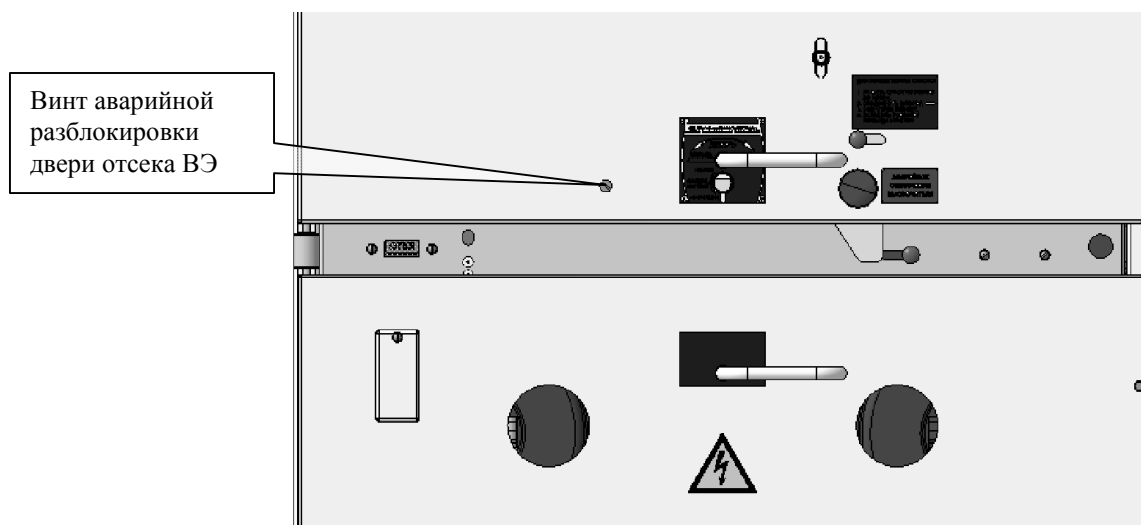
Для аварийного открывания двери необходимо полностью вывернуть винт М8, расположенный слева от ручки двери (Рисунок 61). После этого открыть дверь обычным способом.

Для аварийного изъятия ВЭ необходимо нажать изнутри поперечины на пластмассовые штоки блокирования фиксаторов и сдвинуть ручки ВЭ друг к другу. Рекомендуется производить эту операцию вдвоем. Потянуть ВЭ за ручки на себя до выхода фиксаторов из пазов. Дальнейшее перемещение ВЭ будет ограничивать блокировка, не позволяющая выкатить ВЭ не на инвентарную тележку. Необходимо нажать отверткой в гнездо данной блокировки, расположенное справа от окошечка указателя положения ЗР. После этого осторожно потянуть ВЭ за ручки на себя на расстояние не более 100 мм.

Дальнейшее изъятие ВЭ из шкафа производится силами нескольких человек или с помощью подъемных устройств.

**ПРЕДУПРЕЖДЕНИЕ: ДАННАЯ ОПЕРАЦИЯ МОЖЕТ БЫТЬ ТРАВМООПАСНА! МАССА ВЫДВИЖНОГО ЭЛЕМЕНТА ПРЕВЫШАЕТ 80 КГ И МОЖЕТ ДОСТИГАТЬ 250 КГ! ЗАПРЕЩАЕТСЯ ИСПОЛЬЗОВАТЬ В ЭТОМ СЛУЧАЕ ИНВЕНТАРНУЮ ТЕЛЕЖКУ ВО ИЗБЕЖАНИЕ ЕЁ ОПРОКИДЫВАНИЯ!**

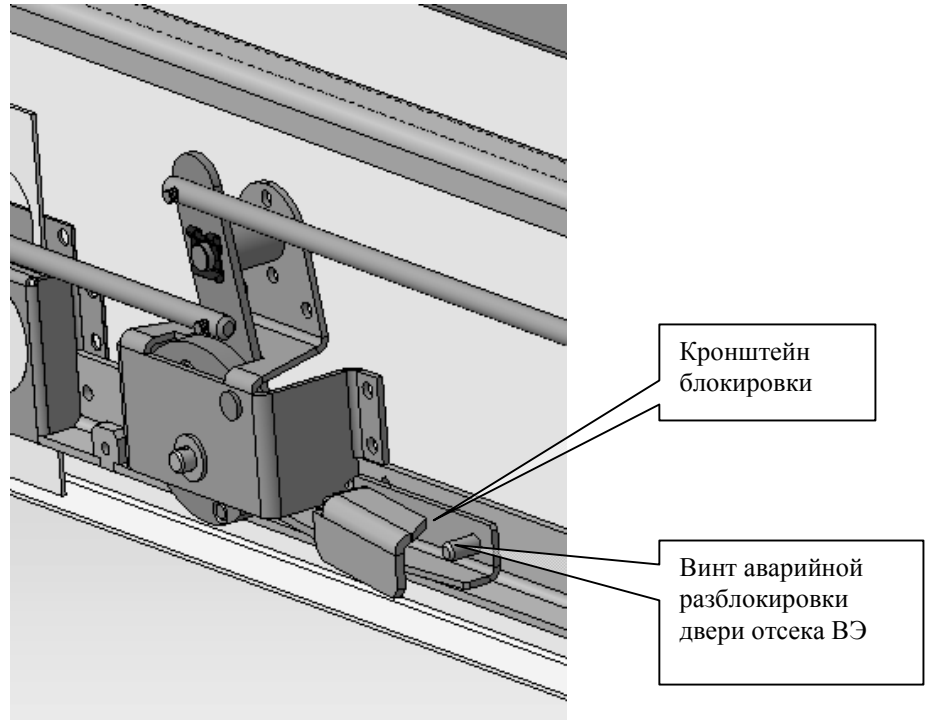
После проведения всех операций установите винт аварийного открывания двери на место, прикрутив им кронштейн блокировки. Проверьте работу блокировки: при открытой двери поверните ручку двери в положение «ЗАКРЫТА», при нажатии на рычажок блокировка не должна позволять повернуть ручку двери (Рисунок 62).



**Рисунок 61 – Расположение винта аварийной разблокировки двери отсека ВЭ**

инв. № подл.	Подпись и дата	Взам. инв. №	Индв. № дубл.	Подпись и дата
--------------	----------------	--------------	---------------	----------------

7	Зам.	0421-2326		09.02.16
Изм	Лист	№ докум.	Подп.	Дата



**Рисунок 62 – Установка блокировки на двери отсека ВЭ**

### 2.3.12 Устранение неисправностей: замена ламп освещения

Для освещения релейного шкафа и высоковольтных отсеков, КРУ оснащено многосветодиодными лампами:

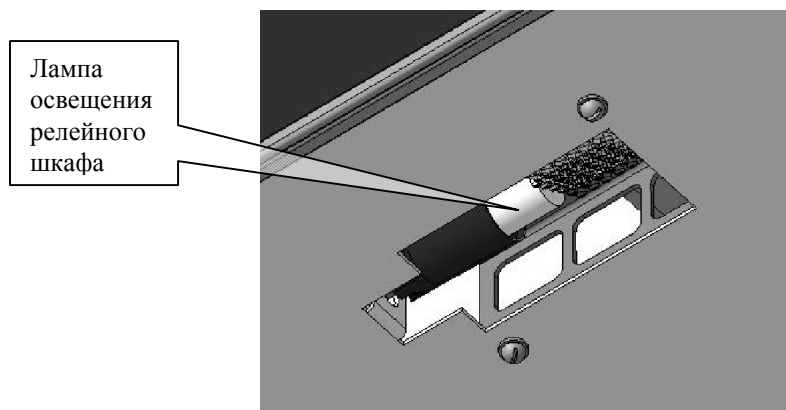
- лампа освещения релейного шкафа, расположенная в верхней части релейного шкафа;
- лампа освещения сборных шин, расположенная на крыше отсека сборных шин;
- лампа освещения отсека выдвижного элемента, расположенная в дне релейного шкафа;
- лампа освещения отсека линейного присоединения, расположенная на двери отсека линейного присоединения.

В релейном шкафу лампа заменяется следующим образом (Рисунок 63):

- открыть дверь релейного отсека;
- вынуть лампу освещения;
- заменить лампу;
- закрыть дверь релейного отсека.

инв.№ подл.	Подпись и дата
Взам. инв.№	Индв.№ дубл.
Подпись и дата	Подпись и дата

8	Зам.	0421-2482		19.10.16
Изм	Лист	№ докум.	Подп.	Дата

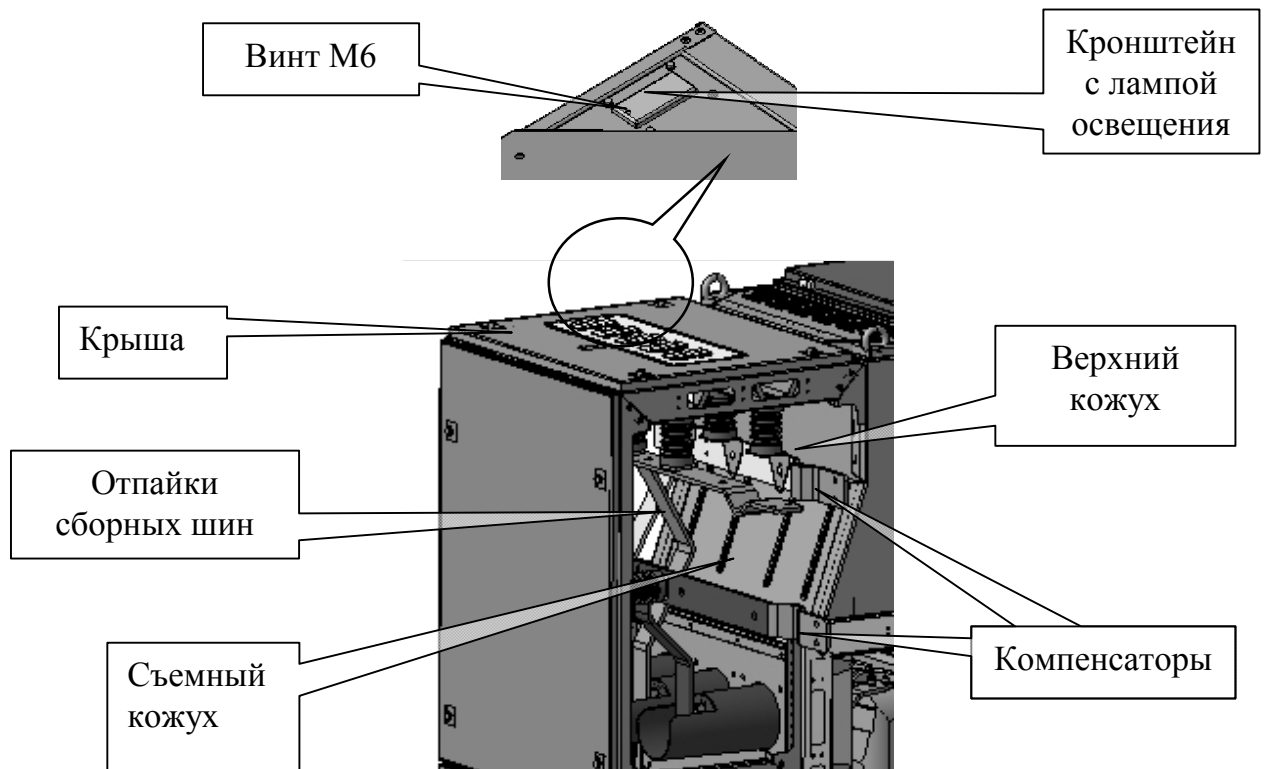


**Рисунок 63 – Замена лампы освещения релейного шкафа**

Во всех высоковольтных отсеках возможна замена ламп освещения без снятия напряжения с главных цепей. Для этого необходимо (Рисунок 18, Рисунок 50, Рисунок 64):

- отвернуть винт М6;
- вынуть кронштейн с лампой освещения;
- заменить лампу;
- поставить кронштейн с лампой на место;
- закрепить кронштейн винтом М6.

Замена лампы освещения отсека выдвижного элемента осуществляется через открытый релейный шкаф. Для улучшения доступа к кронштейну с лампой необходимо отломать часть стенок лотка вторичных цепей, расположенного прямо над лампой (Рисунок 65). Затем заменить лампу аналогично описанному выше.



**Рисунок 64 - Отсек сборных шин**

инв. № подл.	Подпись и дата
Взам. инв. №	Индв. № дубл.
Подпись и дата	Подпись и дата

8	Зам.	0421-2482		19.10.16
Изм	Лист	№ докум.	Подп.	Дата

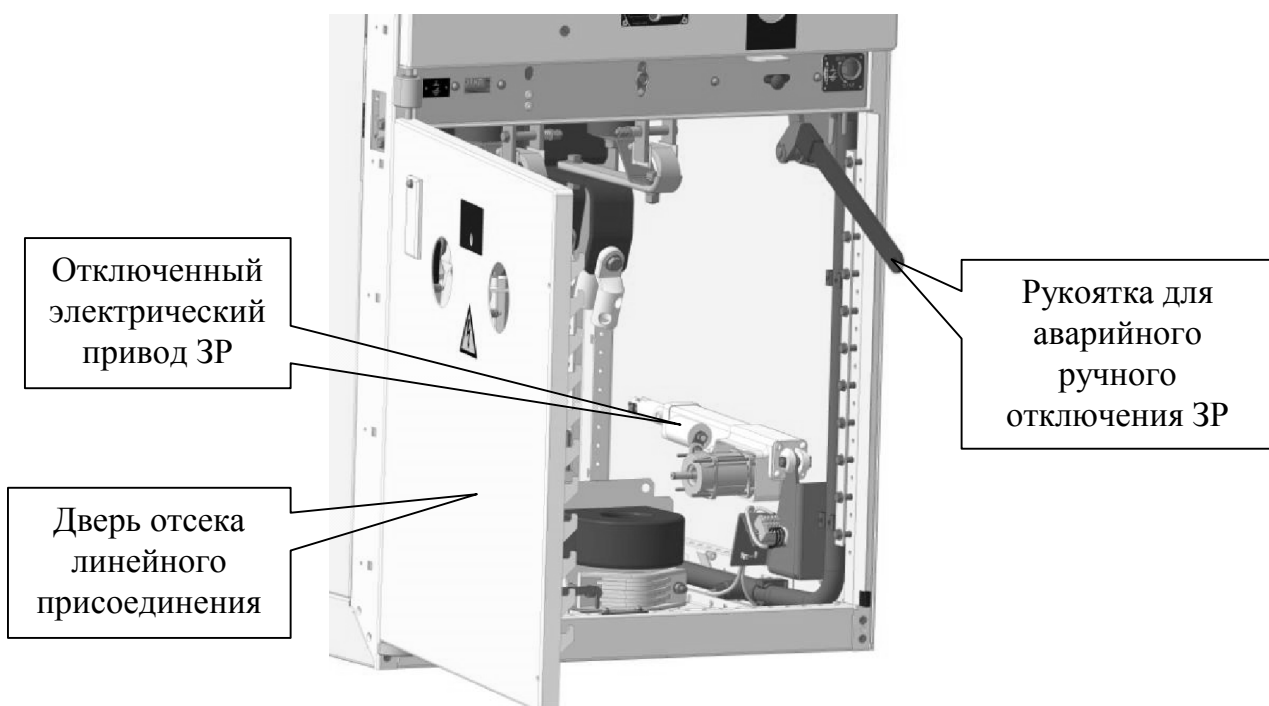


*Рисунок 65 – Доступ к лампе освещения отсека ВЭ через релейный шкаф*

### 2.3.13 Устранение неисправностей: аварийное отключение ЗР с электрическим приводом

Для аварийного ручного отключения заземляющего разъединителя, оборудованного электрическим приводом, а также для отключения ЗР при отсутствии оперативного питания необходимо отсоединить привод ЗР от рычага, связанного с подвижными контактами ЗР. Далее, используя для аварийного отключения рукоятку (поставляется согласно ведомости ЗИП), отключить ЗР вручную (Рисунок 66).

**ДЛЯ ОБЕСПЕЧЕНИЯ БЕЗОПАСНОСТИ ПЕРСОНАЛА ИСПОЛЬЗОВАТЬ ДЛЯ ВРЕМЕННОГО ЗАЗЕМЛЕНИЯ ПЕРЕНОСНЫЕ ЗАЗЕМЛЯЮЩИЕ УСТРОЙСТВА!**



*Рисунок 66 – Аварийное ручное отключение ЗР*

инв.№ подл.	Подпись и дата
Взам. инв.№	Инд.№ дубл.
Подпись и дата	Подпись и дата

6	Зам.	0421-2257	13.10.15
Изм	Лист	№ докум.	Подп.
			Дата

### 3 Техническое обслуживание

Техническое обслуживание содержит операции по поддержанию работоспособности шкафов КРУ СЭЩ-70 в течение всего срока службы и в периодических осмотрах, чистке и смазке.

Осмотры производятся дежурным персоналом:

При оперативных переключениях необходимо обратить внимание на:

- исправность наружной оболочки и металлоконструкции шкафов, отсутствие коррозии;
- исправность дверей, запирающих устройств, плавность работы и отсутствие заедания или люфтов механизмов (перемещения каретки, шторок, заземляющего разъединителя) шкафов, в которых производились работы;
- отсутствие видимых или слышимых разрядов, ненормальных шумов в электрооборудовании;
- исправность освещения и присоединений КРУ к контуру заземления подстанции;
- общее состояние помещения КРУ (отсутствие влаги, запыленности, задымлённости, мелких животных и грызунов).

При необходимости рекомендуется один раз в месяц или в периоды максимальной нагрузки произвести следующие операции:

- убедитесь в отсутствии признаков перегрева аппаратов и токоведущих частей;
- проверьте сохранность пломб на крышке цепей учета электроэнергии;
- проверьте состояние лакокрасочных и других защитных покрытий оболочки и металлоконструкции КРУ;
- проверьте исправность и работоспособность устройств обогрева, а также аппаратуры автоматического управления ими;
- проверьте исправность сигнализации;
- проверьте наличие и исправность заземления всего встроенного в КРУ оборудования;
- проверьте чистоту датчиков дуговой защиты и, если имеется возможность, их срабатывание;
- проверьте состояние штепсельных разъёмов и контактов вспомогательных цепей;
- обратите внимание на качество изоляционной поверхности изоляторов и аппаратов, убедитесь в отсутствии видимых дефектов поверхности, запыленности, короны и разрядов или их следов;
- убедитесь в исправности установленных на шинном вводе проходных изоляторов, герметичности их установки (отсутствие мест протекания воды через фланцевые соединения).

В нормальных условиях эксплуатации удаление пыли и загрязнений с токоведущих частей изоляции требуется, как правило, один раз в год. В зависимости от местных условий периодичность чистки может быть изменена. Для проведения чистки необходимо снять напряжение с главной цепи КРУ (всего или одной секции). ВЭ вводных и секционных шкафов перевести в ремонтное положение, ВЭ остальных шкафов можно оставить в контрольном положении, отсоединив разъёмы вторичных цепей. Протирку изоляции и токоведущих частей от пыли производите влажной тканью. Чистку изоляции от сильных загрязнений,

инв. № подл.	Подпись и дата	Взам. инв. №	Индв. № дубл.	Подпись и дата
2	Нов.	0421-1365	11.01.13	
Изм	Лист	№ докум.	Подп.	Дата

копоти и масла производите тканью, смоченной спиртом.

**ВНИМАНИЕ: ИСПОЛЬЗОВАНИЕ ДРУГИХ РАСТВОРИТЕЛЕЙ НЕ ДОПУСКАЕТСЯ!**

В нормальных условиях эксплуатации смазка механизмов, узлов и подвижных контактов требуется, как правило, один раз в три года. Возобновите смазку в следующих местах:

- направляющие каретки ВЭ;
- шестерни и нажимной узел аварийного ручного привода каретки ВЭ;
- ролики и опорные втулки шторочного механизма;
- винтовой привод заземляющего разъединителя;
- оси и петли дверей высоковольтных отсеков;
- разъёмные контакты главной цепи ВЭ;
- подвижные и неподвижные контакты ЗР.

В качестве смазочных материалов использовать смазки типа ЦИАТИМ-203 ГОСТ 8773-73, ЦИАТИМ-221 ГОСТ 9433-80 или другие консистентные смазки с нижним пределом рабочих температур не выше минус 25 °С.

Техническое обслуживание встроенного оборудования производить в соответствии с его технической документацией и требованиями ПТЭ.

Дефекты и неисправности, выявленные при техническом обслуживании, оформляйте записями в эксплуатационной документации или актами.

инв. № подл.	Подпись и дата	Взам. инв. №	Инв. № дубл.	Подпись и дата

7	Зам.	0421-2326		09.02.16
Изм	Лист	№ докум.	Подп.	Дата

**ЗГК.612.110 РЭ**

Лист

**73**

#### 4 Ремонт

В процессе эксплуатации КРУ необходимо производить планово-предупредительные ремонты (ППР), включающие текущий и капитальный (средний) ремонты.

При окончании коммутационного или механического ресурса электрооборудования элементов КРУ необходимо производить внеплановые ремонты.

Возможно проведение послеаварийных восстановительных ремонтов, объем которых определяется характером повреждения оборудования.

После выполнения ремонта электрооборудование испытать в соответствии с «Объемами и нормами испытаний электрооборудования (СО 34.45-51.300-97)».

Проведение всех ремонтов оформляйте записями в эксплуатационной документации или актами, где должны быть приведены перечни выявленных и устраненных дефектов.

**ЗАПРЕЩАЕТСЯ ПРОВЕДЕНИЕ КАКИХ-ЛИБО РЕМОНТНЫХ РАБОТ БЕЗ СНЯТИЯ НАПРЯЖЕНИЯ С ГЛАВНЫХ И ВСПОМОГАТЕЛЬНЫХ ЦЕПЕЙ КРУ!**

**ПРЕДОСТЕРЕЖЕНИЕ:** ВСЕ ВЫСОКОВОЛЬТНЫЕ ШИННЫЕ И КАБЕЛЬНЫЕ ВВОДЫ (ЛИНИИ), ПОДВЕДЕННЫЕ К ШКАФАМ КРУ, В КОТОРЫХ ПРОИЗВОДИТСЯ РЕМОНТ, ДОЛЖНЫ БЫТЬ ЗАКОРОЧЕНЫ И ЗАЗЕМЛЕНЫ.

**ВНИМАНИЕ:** ПРИ ОСМОТРЕ ВСТРОЕННОГО ОБОРУДОВАНИЯ БЕЗ СНЯТИЯ С НЕГО НАПРЯЖЕНИЯ КАТЕГОРИЧЕСКИ ЗАПРЕЩАЕТСЯ ДЕМОНТИРОВАТЬ СЪЕМНЫЕ КРЫШКИ ЗАДНИХ СТенок ШКАФОВ КРУ И ПРОИЗВОДИТЬ В ШКАФАХ КАКИЕ-ЛИБО РЕМОНТНЫЕ И ДРУГИЕ ОПЕРАЦИИ.

Первый текущий ремонт шкафов КРУ СЭЩ-70 произвести через 5 лет. В дальнейшем периодичность проведения текущего ремонта может быть изменена исходя из накопленного опыта эксплуатации. При проведении текущего ремонта следует:

- Устранить дефекты, выявленные при эксплуатации устройства и занесенные в журналы осмотров или дефектные ведомости.
- Произвести замену встроенного оборудования, исчерпавшего свой ресурс.
- Подтянуть болты и винты электрических контактов и креплений механизмов. Проверить разборные контактные соединения главных и вспомогательных цепей, их чистоту, затяжку, отсутствие следов перегрева. Для устранения выявленных дефектов, при необходимости отсоедините ошиновку, контактные соединения зачистите или промойте органическим растворителем и смажьте смазкой ЦИАТИМ-221 ГОСТ 9433-80 или другими с аналогичными свойствами.

**ЗАПРЕЩАЕТСЯ:** ЗАЧИЩАТЬ МЕХАНИЧЕСКИМИ СПОСОБАМИ КОНТАКТНЫЕ ПОВЕРХНОСТИ С ГАЛЬВАНИЧЕСКИМ ПОКРЫТИЕМ!

- Проверить исправность резервных элементов (при наличии таковых).
- Проверить величину усилия контактного нажатия разъёмных контактов главной цепи.
- Проверить правильность сочленения разъёмных высоковольтных разъединяющих контактов выдвижных элементов.

инв. № подл.	Подпись и дата	Взам. инв. №	Инв. № дубл.	Подпись и дата
--------------	----------------	--------------	--------------	----------------

2	Нов.	0421-1365		11.01.13	<b>ЗГК.612.110 РЭ</b>	Лист
Изм	Лист	№ докум.	Подп.	Дата		74

Капитальный (средний) ремонт шкафов КРУ СЭЩ-70 производить в соответствии с паспортом на КРУ. Периодичность капитального (среднего) ремонта можно изменить исходя из накопленного опыта эксплуатации, количества аварий (к.з.), графика работы потребителей.

- Выполнить работы, предусмотренные текущим ремонтом.
- Измерить сопротивление главной цепи.
- Восстановить поврежденные изоляционные и лакокрасочные покрытия деталей.
- Проверить и восстановить функционирование всех блокировок.
- Произвести замену поврежденного встроенного оборудования: дефектных контактов, изоляторов, приборов, устройств РЗА.
- Произвести испытание напряжением промышленной частоты изоляции главных и вспомогательных цепей.

инв. № подл.	Подпись и дата	Взам. инв. №	Инв. № дубл.	Подпись и дата

					<b>3ГК.612.110 РЭ</b>	Лист
2	Нов.	0421-1365		11.01.13		75
Изм	Лист	№ докум.	Подп.	Дата		



## 5 Хранение

Шкафы КРУ СЭЩ-70, шинопроводы должны храниться в упакованном виде в закрытых помещениях или под навесом, защищающих их от воздействия атмосферных осадков. Шкафы КРУ и другие элементы должны распаковываться непосредственно перед началом монтажа.

Срок хранения до переконсервации - не более одного года.

Консервирующая смазка снимается ветошью, смоченной органическими растворителями.

Переконсервацию контактных поверхностей, трущихся частей, механизмов, поверхностей табличек производить смазкой ЦИАТИМ-201 ГОСТ 6267-74 или ее заменяющей.

инв. № подл.	Подпись и дата	Взам. инв. №	Инв. № дубл.	Подпись и дата

2	Нов.	0421-1365		11.01.13
Изм	Лист	№ докум.	Подп.	Дата

**ЗГК.612.110 РЭ**

Лист

76

## 6 Транспортирование

Транспортирование шкафов КРУ может осуществляться железнодорожным, водным и автомобильным транспортом в упаковке предприятия-изготовителя с соблюдением установленных правил для нештабелируемых грузов. Величина массы изделия вместе с упаковкой (брутто) и расположение центра тяжести указаны на упаковке.

При транспортировании и погрузочно-разгрузочных работах необходимо строго выполнять требования предупредительных знаков, нанесенных на упаковке («ВЕРХ», «НЕ КАНТОВАТЬ», «ХРУПКОЕ. ОСТОРОЖНО», «МЕСТО СТРОПОВКИ», «БЕРЕЧЬ ОТ ВЛАГИ», «ЦЕНТР ТЯЖЕСТИ»).

Крепление груза (ящичков со шкафами) должно производиться в соответствии с правилами, действующими на конкретном виде транспорта, и «Техническими условиями по погрузке и креплению грузов».

Погрузочно-разгрузочные работы должен производить персонал, прошедший специальную подготовку по выполнению указанных операций.

инв. № подл.	Подпись и дата	Взам. инв. №	Инв. № дубл.	Подпись и дата

					<b>ЗГК.612.110 РЭ</b>	Лист
7	Зам.	0421-2326		09.02.16		77
Изм	Лист	№ докум.	Подп.	Дата		

## 7 Утилизация

Основные утилизируемые узлы и детали, выполненные из цветных металлов, и их масса указаны в паспорте на изделие.

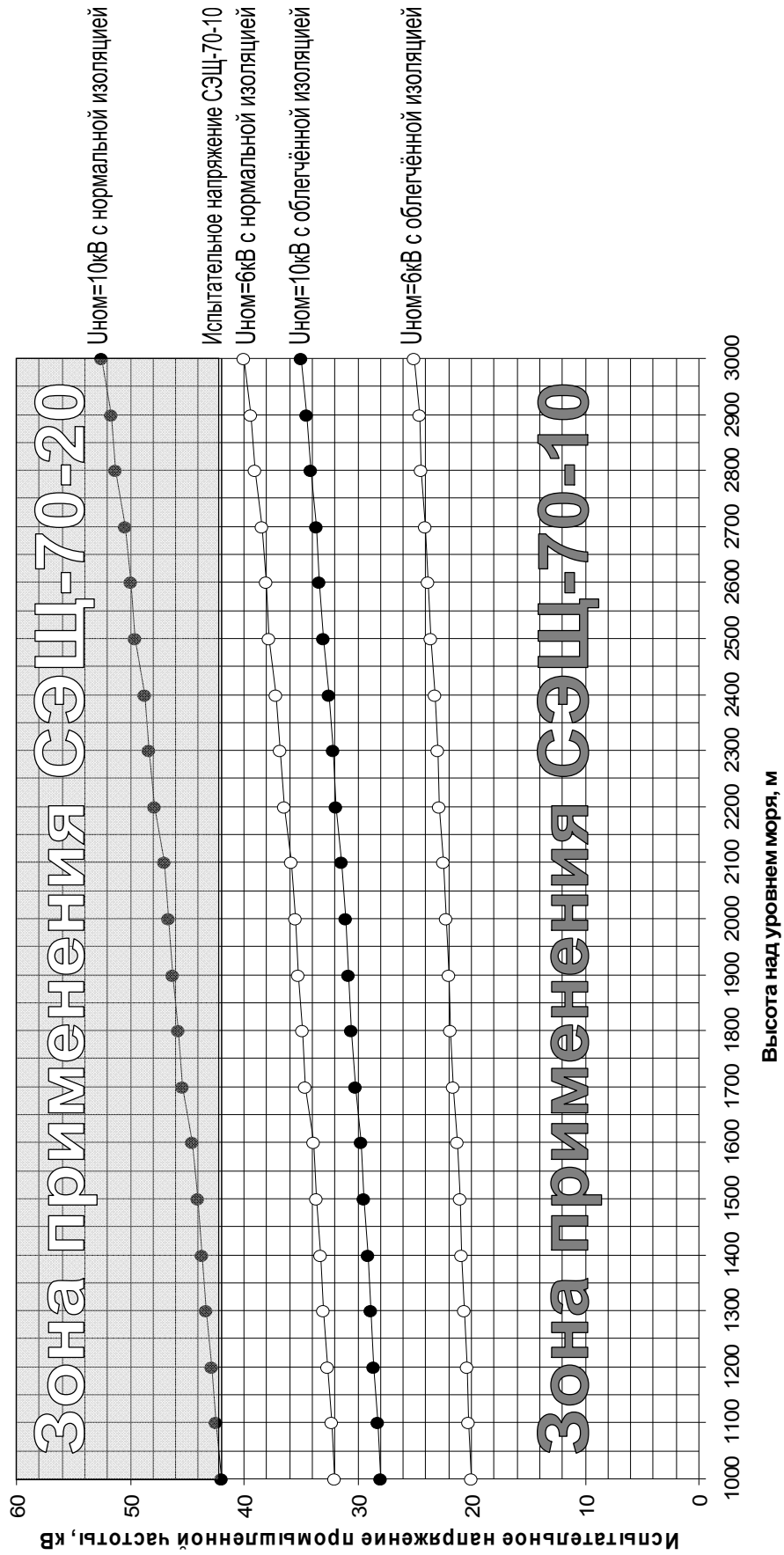
Сведения по утилизации и количеству цветных металлов, содержащихся в комплектующих изделиях, содержатся в эксплуатационных документах на эти изделия.

инв.№ подл.	Подпись и дата	Взам. инв.№	Инв.№ дубл.	Подпись и дата
6	Зам.	0421-2257		13.10.15
Изм	Лист	№ докум.	Подп.	Дата

**ЗГК.612.110 РЭ**

Лист
<b>78</b>

**Приложение А**  
**(справочное)**  
**Установка СЭЩ-70 на больших высотах**



**Рисунок А.1 – Зависимость одноминутного испытательного напряжения КРУ от высоты**

инв. № подл.	Подпись и дата	Взам. инв. №	Инд. № дубл.	Подпись и дата
3	Зам.	0421-1512		06.05.13
Изм	Лист	№ докум.	Подп.	Дата

**ЗГК.612.110 РЭ**

инв. № подл.	Подпись и дата	Взам. инв. №	Индв. № дубл.	Подпись и дата
3	Зам.	0421-1512		06.05.13
Изм	Лист	№ докум.	Подп.	Дата

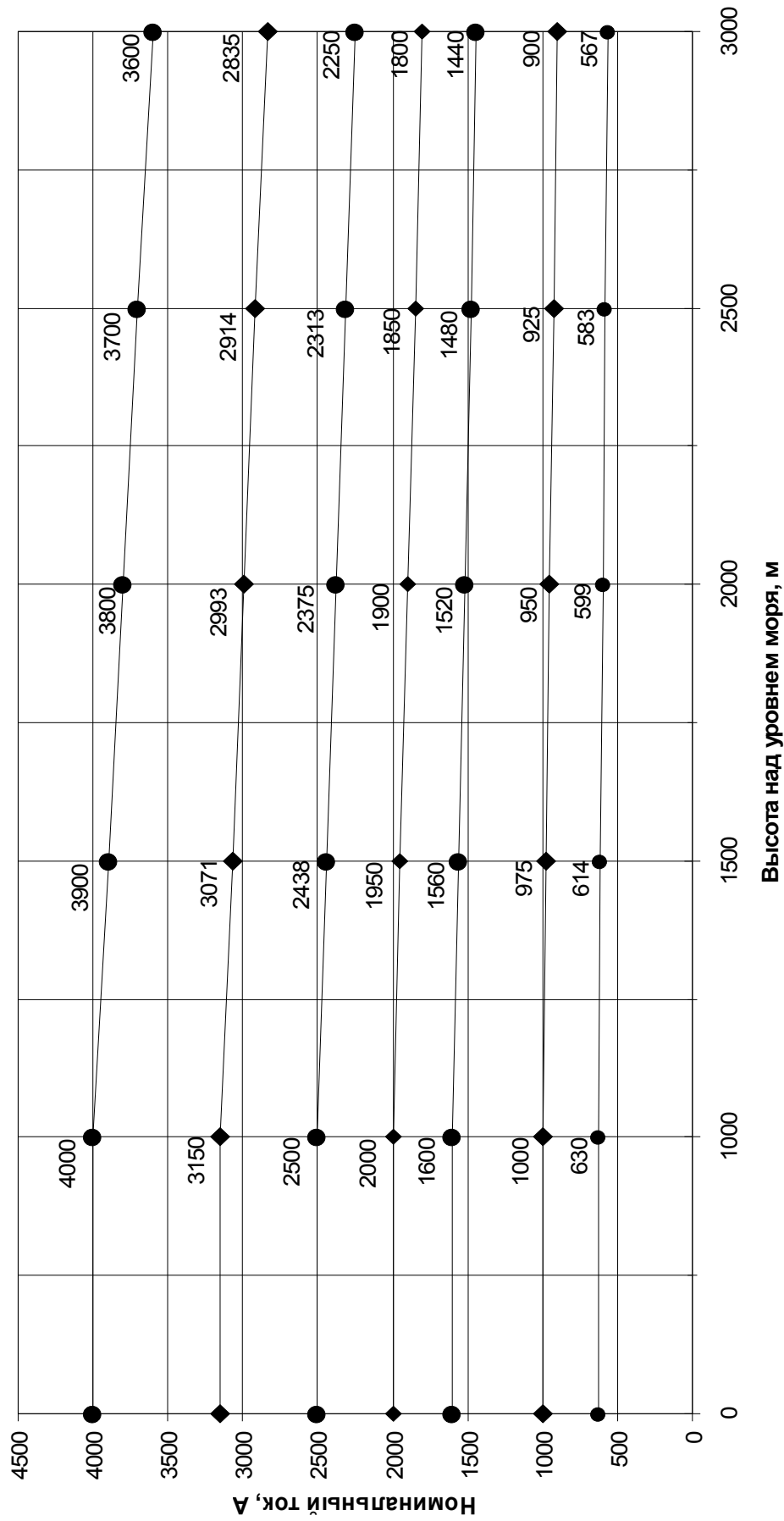


Рисунок А.2 – Уменьшение номинального тока шкафа с увеличением высоты

## Перечень рисунков

<i>Рисунок 1 – Обобщённая схема шкафов с силовым аппаратом на выдвижном элементе с шестью контактами</i> .....	7
<i>Рисунок 2 – Обобщённая схема шкафов без выдвижного элемента или с ТН на трёхконтактном выдвижном элементе</i> .....	8
<i>Рисунок 3 – Транспортный блок из трех шкафов: а); б)</i> .....	12
<i>Рисунок 4 – Шкаф СЭЩ-70 с кожухом выхлопа (для двухстороннего обслуживания)</i> .....	14
<i>Рисунок 5 – Модульная конструкция КРУ СЭЩ-70</i> .....	16
<i>Рисунок 6 – Установка трансформаторов напряжения на откидном кронштейне</i> .....	17
<i>Рисунок 7 – Шкаф кабельного линейного присоединения КРУ СЭЩ-70-10</i> .....	18
<i>Рисунок 8 – Шкаф кабельного линейного присоединения: а); б); в)</i> .....	19
<i>Рисунок 9 – Шкаф шинного линейного присоединения КРУ СЭЩ-70-10</i> .....	20
<i>Рисунок 10 – Шкаф секционного выключателя: а); б)</i> .....	21
<i>Рисунок 11 – Шкаф с разъединительным выдвижным элементом: а); б)</i> .....	22
<i>Рисунок 12 – Шкаф ТСН на вводе КРУ СЭЩ-70-10</i> .....	22
<i>Рисунок 13 – Шкаф ТСН с подключением от сборных шин КРУ СЭЩ-70-10</i> .....	23
<i>Рисунок 14 – Шкаф ТН с подключением от сборных шин КРУ СЭЩ-70-10</i> .....	23
<i>Рисунок 15 – Шкаф ТН КРУ СЭЩ-70-20</i> .....	24
<i>Рисунок 16 – Шкаф отвода на ТСН КРУ СЭЩ-70-20</i> .....	24
<i>Рисунок 17 – Фасадные двери, вид изнутри</i> .....	25
<i>Рисунок 18 – Фасадные двери</i> .....	26
<i>Рисунок 19 – Шторочный механизм (шторки закрыты)</i> .....	28
<i>Рисунок 20 – Шторочный механизм (шторки открыты)</i> .....	28
<i>Рисунок 21 – Заземляющий разъединитель (положение отключено): а), б)</i> .....	29
<i>Рисунок 22 – Инвентарная тележка</i> .....	30
<i>Рисунок 22а – Выдвижной элемент с вакуумным выключателем ВВУ-СЭЩ-П-10-25/1250 для шкафа КРУ СЭЩ-70 шириной 650 мм</i> .....	30
<i>Рисунок 23 - Выдвижной элемент с вакуумным выключателем ВВУ-СЭЩ-Э(П)-10-40/1600(630)У2</i> .....	32
<i>Рисунок 24 - Выдвижной элемент с вакуумным выключателем ВВУ-СЭЩ-Э(П)-10-40/1600(630)У2 (основные присоединительные размеры)</i> .....	32
<i>Рисунок 25 - Выдвижной элемент с вакуумным выключателем ВВУ-СЭЩ-Э(П)-20-20/1000(1600)</i> .....	33
<i>Рисунок 26 - Выдвижной элемент с вакуумным выключателем ВВУ-СЭЩ-Э(П)-20-20/1000(1600) (основные присоединительные размеры)</i> .....	33
<i>Рисунок 27 - Выдвижной элемент с вакуумным выключателем ВВУ-СЭЩ-Э(П)-10-40/3150У2</i> .....	34
<i>Рисунок 28 - Выдвижной элемент с вакуумным выключателем ВВ/TEL-10-20/1000У2</i> .....	35
<i>Рисунок 29 – Выдвижной элемент с ВВ/TEL-10-20(31,5)/1600</i> .....	35
<i>Рисунок 30 - Выдвижной элемент с разъединяющими контактами</i> .....	35
<i>Рисунок 31 - Выдвижной элемент с ТН</i> .....	35
<i>Рисунок 32 – Выдвижной элемент с ВВ/TEL-24-16/800</i> .....	36
<i>Рисунок 33 – Выдвижной элемент с ВВМ-СЭЩ-10</i> .....	36
<i>Рисунок 34 – Выдвижной элемент с VD4</i> .....	36

инв. № подл.		Взам. инв. №		Инв. № дубл.		Подпись и дата	
8	Зам.	0421-2482	19.10.16				
Изм	Лист	№ докум.	Подп.	Дата			

Рисунок 35 – Выдвижной элемент с LF.....	36
Рисунок 35а – Выдвижной элемент с ВВЕ-СЭЩ-10.....	36
Рисунок 36 - Разъемные контакты главной цепи.....	37
Рисунок 37 – Отсек сборных шин КРУ СЭЩ-70-10.....	38
Рисунок 38 – Отсек сборных шин КРУ СЭЩ-70-20.....	39
Рисунок 39 - Блокировка положения ВЭ.....	40
Рисунок 40 - Механическая блокировка положения ВЭ и блокировка двери.....	40
Рисунок 41 - Блокировка положения двери отсека ВЭ.....	41
Рисунок 42 - Блокировка положения ВЭ.....	41
Рисунок 43 – Блокировка механического привода ЗР.....	42
Рисунок 44 – Блокировки заземляющего разъединителя с механическим приводом и каретки выдвижного элемента: а); б); в).....	43
Рисунок 45 – Установка светодатчиков в отсеках КРУ СЭЩ-70.....	45
Рисунок 46 – Клапаны разгрузки избыточного давления шкафа (закрытое положение).....	46
Рисунок 47 – Клапаны разгрузки избыточного давления шкафа (открытое положение).....	46
Рисунок 48 – Релейный шкаф с поворотным блоком (ремонтное положение).....	47
Рисунок 49 - Фиксация поворотного блока в закрытом положении.....	48
Рисунок 50 – Дно релейного шкафа.....	48
Рисунок 50а - Установка беспроводного сигнализатора напряжения в отсеке сборных шин и в отсеке линейного присоединения.....	49
Рисунок 51 – Магнитный ключ КМ-1.....	52
Рисунок 52 – Рукоятки аварийного ручного привода (1, 3) и магнитный ключ КМ-1(2).....	53
Рисунок 53 – Заземляющий разъединитель (положение включено).....	61
Рисунок 54 - Доступ к кабельной разделке через открытую фасадную дверь отсека линейного присоединения.....	62
Рисунок 55 - Доступ к кабельной разделке через открытые двери отсеков линейного присоединения и выдвижного элемента при снятой горизонтальной панели.....	62
Рисунок 56 – Конструкция замка.....	62
Рисунок 57 – Конструкция электромагнитного ключа.....	63
Рисунок 58 – Конструкция магнитного ключа КМ-1.....	63
Рисунок 59 – Расположение электромагнитных блок-замков.....	64
Рисунок 60 - Доступ к трансформаторам тока.....	65
Рисунок 61 – Расположение винта аварийной разблокировки двери.....	68
Рисунок 62 – Установка блокировки на двери отсека ВЭ.....	69
Рисунок 63 – Замена лампы освещения релейного шкафа.....	70
Рисунок 64 - Отсек сборных шин.....	70
Рисунок 65 – Доступ к лампе освещения отсека ВЭ через релейный шкаф.....	71
Рисунок 66 – Аварийное ручное отключение ЗР.....	71

инв. № подл.	Подпись и дата	Взам. инв. №	Инв. № дубл.	Подпись и дата

## ЛИСТ РЕГИСТРАЦИИ ИЗМЕНЕНИЙ

№№ листов (страниц)					Всего листов, страниц в докум.	№№ докум.	Вход. номер сопров. докум.	Подпись	Дата
Изм.	Измененных	Замененных	Новых	Аннулированных					
1	-	34	-	-	68	0421-1321		Водьянова	21.09.12
2	-	Все	69-81	-	81	0421-1365		Водьянова	11.01.13
3	2	3, 5, 6, 79-81	82, 83	-	83	0421-1512		Водьянова	06.05.13
4	-	64	-	-	83	0421-1526		Водьянова	24.05.13
5	-	Тит. лист, 83	-	-	83	0421-1682		Водьянова	26.11.13
6	-	2-5, 9, 10, 26, 28-30, 40-45, 48, 50, 52-61, 65, 71, 77, 78, 81-83	29а	-	84	0421-2257		Иванова	13.10.15
7	-	3, 4, 6-10, 13, 14, 16, 40, 56-61, 68, 73, 77, 83	-	-	84	0421-2326		Иванова	09.02.16
8	-	Тит. лист, 9, 10, 16, 18, 19, 31-37, 47, 69, 70, 81-83	-	-	84	0421-2482		Иванова	19.10.16
9	-	5, 9, 10, 37, 83	-	-	84	0421-2557		Иванова	24.03.17
10	-	49, 50, 82, 83	-	-	84	0421-2673		Иванова	12.10.17
11	-	9, 83	-	-	84	0421-2730		Иванова	31.01.18
12	-	10, 34, 36, 48, 82, 83	-	-	84	0421-2807		Иванова	04.07.18
13	-	37, 83	-	-	84	0436-0033		Нестеров	21.11.18

инв. № подл.	Подпись и дата
Взам. инв. №	Подпись и дата
Индв. № дубл.	Подпись и дата

13	Зам.	0436-0033		21.11.18
Изм	Лист	№ докум.	Подп.	Дата

**ЗГК.612.110 РЭ**