

Контакт-центр: +7 846 2777444  
443048, Россия, г. Самара, пос. Красная Глинка,  
корпус заводоуправления ОАО "Электрощит"

[electroshield.ru](http://electroshield.ru)  
[sales@electroshield.ru](mailto:sales@electroshield.ru)

Код ОКПД2: 27.11.4

**КОМПЛЕКТНЫЕ ТРАНСФОРМАТОРНЫЕ ПОДСТАНЦИИ  
МОЩНОСТЬЮ ОТ 25 ДО 1250 кВА  
НА НАПРЯЖЕНИЕ 6(10)/0,4 кВ  
СЕРИИ КТП-СЭЩ®-К**

**Руководство по эксплуатации  
ОГК.412.318 РЭ**

|              |  |
|--------------|--|
| Инв. № подл. |  |
| Подп. и дата |  |
| Взам. Инв. № |  |
| Инв. № дубл. |  |
| Подп. и дата |  |

## Содержание

|  |    |
|--|----|
| Введение.....  | 3  |
| 1 Описание и работа подстанции.....  | 5  |
| 1.1 Назначение .....   | 5  |
| 1.2 Технические характеристики.....  | 6  |
| 1.3 Состав КТП-СЭЩ®-К .....  | 7  |
| 1.4 Устройство и работа.....   | 8  |
| 1.5 Маркировка и пломбирование.....  | 11 |
| 1.6 Упаковка.....  | 12 |
| 2 Использование по назначению.....   | 13 |
| 2.1 Эксплуатационные ограничения.....  | 13 |
| 2.2 Подготовка изделия к использованию.....  | 13 |
| 2.3 Использование изделия.....   | 15 |
| 3 Техническое обслуживание.....  | 18 |
| 3.1 Общие указания.....  | 18 |
| 3.2 Меры безопасности.....   | 18 |
| 3.3 Порядок технического обслуживания изделия.....   | 19 |
| 3.4 Техническое освидетельствование.....   | 20 |
| 3.5 Консервация.....   | 20 |
| 4 Текущий ремонт.....  | 21 |
| 4.1 Общие указания.....  | 21 |
| 4.2 Меры безопасности.....   | 22 |
| 5 Хранение.....  | 22 |
| 5.1 Правила хранения.....  | 22 |
| 5.2 Перечень работ, правила их проведения, меры безопасности при подготовке изделия к хранению, при хранении, при снятии ее с хранения ..... | 22 |
| 6 Транспортирование.....   | 23 |
| 7 Утилизация.....  | 24 |
| Приложение А - Общий вид подстанции без УВН.....   | 25 |
| Приложение Б – Транспортное положение.....   | 28 |
| Приложение В – Общий вид с выключателем нагрузки на стороне УВН.....   | 29 |

|          |         |                   |                   |  |  |      |        |
|----------|---------|-------------------|-------------------|--|--|------|--------|
| 2        |         | 0424-0072         | <i>Ю. Кошиков</i> | 12.09.18   | <b>ОГК.412.318 РЭ</b>                        |      |        |
| Изм      | Лист    | № документа       | Подпись           | Дата   |  |      |        |
| Разраб.  | Кошиков | <i>Ю. Кошиков</i> | 12.09.18          | Комплектные трансформаторные подстанции мощностью от 25 до 1250 кВА на напряжение 6(10)/0,4 кВ серии КТП-СЭЩ®-К<br>Руководство по эксплуатации |  |      |        |
| Пров.    |         |                   |                   |  |  |      |        |
| Нач.отд. | Якорхин | <i>Якорхин</i>    | 12.09.18          |  |  |      |        |
| Н.контр. | Бурков  | <i>Бурков</i>     | 12.09.18          |  |  |      |        |
| Утв.     | Копытов | <i>Копытов</i>    | 12.09.18          |  |  |      |        |
|          |         |                   |                   |  | Лит.   | Лист | Листов |
|          |         |                   |                   |  | 0  | 2    | 30     |
|          |         |                   |                   |  | ЗАО «Группа компаний «Электроцит»-ТМ Самара» |      |        |

## Введение

Настоящее руководство по эксплуатации (РЭ) содержит сведения о конструкции и составе комплектных трансформаторных подстанций наружной установки типа «киоск» мощностью от 25 до 1250 кВА на напряжение до 10 кВ (в дальнейшем именуемые КТП-СЭЩ<sup>®</sup>-К), их технических данных, принципах работы, а также указания, необходимые для правильной и безопасной эксплуатации изделия в течение полного срока службы, с момента поставки до последующей утилизации.

В настоящем РЭ используются следующие сокращения:

УВН – устройство со стороны высшего напряжения;

РУНН – распределительное устройство со стороны низшего напряжения;

ВН – высшее напряжение;

НН – низшее напряжение.

Настоящее РЭ рассчитано на обслуживающий персонал, прошедший специальную подготовку по технической эксплуатации и обслуживанию высоковольтных комплектных трансформаторных подстанций.

Производитель не берет на себя ответственность за какой-либо прямой или косвенный ущерб, или потери, возникшие в связи с некорректным применением нашего изделия и нарушением данного руководства.

Завод ведет постоянную работу по совершенствованию конструкции КТП-СЭЩ<sup>®</sup>-К, поэтому в поставленных заказчику КТП-СЭЩ<sup>®</sup>-К возможны некоторые изменения не отраженные в данном РЭ, не влияющие на основные технические данные и установочные размеры.

Настоящее РЭ распространяется на следующие исполнения КТП-СЭЩ<sup>®</sup>-К отличающиеся типом встроенного силового трансформатора и способом выполнения вводов и выводов:

Таблица 1 – Исполнения КТП-СЭЩ<sup>®</sup>-К с номинальным напряжением на стороне ВН 6(10) кВ

| Тип   | Тип ввода ВН | Тип вывода НН |
|---|--------------|---------------|
| КТП-СЭЩ <sup>®</sup> -К (ВВ) - 25/□/0,4-□1  | воздушный    | воздушный     |
| КТП-СЭЩ <sup>®</sup> -К (ВВ) - 40/□/0,4-□1  |              |               |
| КТП-СЭЩ <sup>®</sup> -К (ВВ) - 63/□/0,4-□1  |              |               |
| КТП-СЭЩ <sup>®</sup> -К (ВВ) - 100/□/0,4-□1 |              |               |
| КТП-СЭЩ <sup>®</sup> -К (ВВ) - 160/□/0,4-□1 |              |               |
| КТП-СЭЩ <sup>®</sup> -К (ВВ) - 250/□/0,4-□1 |              |               |
| КТП-СЭЩ <sup>®</sup> -К (ВВ) - 400/□/0,4-□1 |              |               |
| КТП-СЭЩ <sup>®</sup> -К (ВВ) - 630/□/0,4-□1 |              |               |

|      |      |           |   |          |  |  |  |      |
|------|------|-----------|---|----------|--|--|--|------|
|      |      |           |   |          |  |  |  | Лист |
| 2    |      | 0435-0072 |  | 12.09.18 |  |  |  |      |
| Изм. | Лист | Льдокум.  | Подп.   | Дата     |  |  |  | 3    |

ОГК.412.318 РЭ



Окончание таблицы 1

|                                  |           |           |
|----------------------------------|-----------|-----------|
| КТП-СЭЩ® -К (ВВ) - 1000/□/0,4-□1 | воздушный | воздушный |
| КТП-СЭЩ® -К (ВВ) - 1250/□/0,4-□1 |           |           |
| КТП-СЭЩ® -К (ВК) - 25/□/0,4-□1   | воздушный | кабельный |
| КТП-СЭЩ® -К (ВК) - 40/□/0,4-□1   |           |           |
| КТП-СЭЩ® -К (ВК) - 63/□/0,4-□1   |           |           |
| КТП-СЭЩ® -К (ВК) - 100/□/0,4-□1  |           |           |
| КТП-СЭЩ® -К (ВК) - 160/□/0,4-□1  |           |           |
| КТП-СЭЩ® -К (ВК) - 250/□/0,4-□1  |           |           |
| КТП-СЭЩ® -К (ВК) - 400/□/0,4-□1  |           |           |
| КТП-СЭЩ® -К (ВК) - 630/□/0,4-□1  |           |           |
| КТП-СЭЩ® -К (КК) - 1000/□/0,4-□1 |           |           |
| КТП-СЭЩ® -К (КК) - 1250/□/0,4-□1 |           |           |
| КТП-СЭЩ® -К (КК) - 25/□/0,4-□1   |           |           |
| КТП-СЭЩ® -К (КК) - 40/□/0,4-□1   |           |           |
| КТП-СЭЩ® -К (КК) - 63/□/0,4-□1   |           |           |
| КТП-СЭЩ® -К (КК) - 100/□/0,4-□1  |           |           |
| КТП-СЭЩ® -К (КК) - 160/□/0,4-□1  |           |           |
| КТП-СЭЩ® -К (КК) - 250/□/0,4-□1  |           |           |
| КТП-СЭЩ® -К (КК) - 400/□/0,4-□1  |           |           |
| КТП-СЭЩ® -К (КК) - 630/□/0,4-□1  |           |           |
| КТП-СЭЩ® -К (КК) - 1000/□/0,4-□1 |           |           |
| КТП-СЭЩ® -К (КК) - 1250/□/0,4-□1 |           |           |



# 1 ОПИСАНИЕ И РАБОТА ПОДСТАНЦИИ

## 1.1 Назначение

1.1.1 КТП-СЭЩ<sup>®</sup>-К предназначены для приема электрической энергии трехфазного переменного тока частотой 50 и 60 Гц, номинальным напряжением 6 или 10 кВ, преобразование его в напряжение 0,4 кВ и распределение по потребителям, для электроснабжения промышленных, сельскохозяйственных и коммунальных объектов.

1.1.2 КТП-СЭЩ<sup>®</sup>-К должны эксплуатироваться в условиях, нормированных ГОСТ 15150-69 и ГОСТ 15543.1-89 для категории размещения 1, для климатического исполнения У и УХЛ, при этом:

- высота над уровнем моря – не более 1000 м;
- верхнее рабочее значение температуры окружающего воздуха «плюс» 40°С;
- нижнее рабочее значение температуры окружающего воздуха «минус» 60°С<sup>1) 2)</sup>;
- группа механического исполнения М1 по ГОСТ 17516,1-90;
- скорость ветра не более 36 м/с при отсутствии гололеда и не более 15 м/с в условиях гололеда толщиной не более 20 мм;
- статическая нагрузка от натяжения проводов ответвлений от воздушных линий, подключаемых к КТП-СЭЩ<sup>®</sup>-К, с учетом влияния ветра и гололеда не должна превышать:
  - 245 Н (25 кгс) для каждого из выводов воздушного высоковольтного вывода 6 (10) кВ;
  - 153 Н (15 кгс) для каждого из изоляторов для подключения КТП-СЭЩ<sup>®</sup>-К к воздушной линии 0,4 кВ;
- атмосфера типа II (промышленная) по ГОСТ 15150-69.

КТП-СЭЩ<sup>®</sup>-К не предназначены для работы во взрыво- и пожароопасной среде, содержащей едкие пары и газы, разрушающие металлы и изоляцию; на передвижных шахтных и других установках; в устройствах или установках специального назначения.

<sup>1)</sup> Для КТП-СЭЩ<sup>®</sup>-К мощностью 630 - 1250 кВА с выключателями нагрузки на стороне высокого напряжения нижнее рабочее значение температуры окружающего воздуха «минус» 45°С.

<sup>2)</sup> В связи с отсутствием силовых трансформаторов на напряжение 6-10/0,4 кВ климатического исполнения УХЛ1 завод вынужден применять силовые трансформаторы исполнения У1 по ГОСТ 15150-69. Заводы-изготовители силовых трансформаторов гарантируют их надежную работу при минимальной температуре до «минус» 60°С, но запуск в работу силовых трансформаторов должен производиться при температуре не ниже «минус» 45°С. В противном случае масло необходимо подогреть либо заменить на арктическое.

|      |      |           |   |          |  |  |  |  |      |
|------|------|-----------|---|----------|--|--|--|--|------|
|      |      |           |   |          |  |  |  |  | Лист |
| 2    |      | 0435-0072 |  | 12.09.18 |  |  |  |  |      |
| Изм. | Лист | №докум.   | Подп.   | Дата     |  |  |  |  | 5    |

ОГК.412.318 РЭ

## 1.2 Технические характеристики


1.2.1 Основные технические характеристики КТП-СЭЩ<sup>®</sup>-К приведены в таблице 1.

Таблица 1 – Технические характеристики

| Наименование параметра  | Значение параметра                          |      |      |      |      |      |      |      |      |      |
|---|---|------|------|------|------|------|------|------|------|------|
|   | 25  | 40   | 63   | 100  | 160  | 250  | 400  | 630  | 1000 | 1250 |
| 1 Мощность силового трансформатора  | 25  | 40   | 63   | 100  | 160  | 250  | 400  | 630  | 1000 | 1250 |
| 2 Номинальное напряжение на стороне высшего напряжения на стороне ВН, кВ                            | 6; 10                                       |      |      |      |      |      |      |      |      |      |
| 3 Наибольшее рабочее напряжение на стороне ВН, кВ   | 7,2; 12                                     |      |      |      |      |      |      |      |      |      |
| 4 Номинальное напряжение на стороне НН, кВ  | 0,4   |      |      |      |      |      |      |      |      |      |
| 5 Ток термической стойкости на стороне ВН, кА (в течение 1 с)                                       | 20  |      |      |      |      |      |      |      |      |      |
| 6 Ток электродинамической стойкости на стороне ВН, кА   | 51  |      |      |      |      |      |      |      |      |      |
| 7 Ток термической стойкости на стороне НН, кА (в течение 1 с)                                       | 10  |      |      |      |      | 20   |      |      |      |      |
| 8 Ток электродинамической стойкости на стороне НН, кА   | 25  |      |      |      |      | 51   |      |      |      |      |
| 9 Сопротивление изоляции цепей РУНН, МОм  | 1   |      |      |      |      |      |      |      |      |      |
| 10 Сопротивление изоляции цепей УВН, МОм  | 1000  |      |      |      |      |      |      |      |      |      |
| 11 Уровень изоляции по ГОСТ 15163-96:<br>- с масляным трансформатором;<br>- с сухим трансформатором | нормальная изоляция<br>облегченная изоляция |      |      |      |      |      |      |      |      |      |
| 12 По виду оболочек и степени защиты по ГОСТ 14254-80   | IP34  |      |      |      |      |      |      |      |      |      |
| 13 Масса, кг, не более*<br>- КТПН- СЭЩ <sup>®</sup> -Н  | 1160  | 1190 | 1250 | 1330 | 1450 | 1780 | 2160 | 2640 | 3315 | 3785 |

\*- масса указана с учетом силового трансформатора

1.2.2 Общий вид и основные размеры КТП-СЭЩ<sup>®</sup>-К показаны в приложении А.

|      |      |           |   |          |  |  |  |  |  |  |  |      |
|------|------|-----------|---|----------|--|--|--|--|--|--|--|------|
|      |      |           |   |          |  |  |  |  |  |  |  | Лист |
| 2    |      | 0435-0072 |  | 12.09.18 |  |  |  |  |  |  |  | 6    |
| Изм. | Лист | №докум.   | Подп.   | Дата     |  |  |  |  |  |  |  |      |

ОГК.412.318 РЭ



### 1.3 Состав КТП-СЭЩ®-К

#### 1.3.1 Структура условного обозначения заземлителя

КТП – СЭЩ® – К (□<sub>1</sub> □<sub>2</sub>) – □<sub>3</sub> / □<sub>4</sub> / 0,4 – □<sub>5</sub> – □<sub>6</sub> 1

Расшифровка условного обозначения:

КТП – комплектная трансформаторная подстанция;

СЭЩ® – товарный знак ЗАО «Группа Компаний «Электроцит» -ТМ Самара»;

К – тип исполнения «киоск»;

□<sub>1</sub> – тип ввода ВН (В – воздушный ввод, К – кабельный ввод);

□<sub>2</sub> – тип вывода НН (В – воздушный вывод, К – кабельный вывод);

□<sub>3</sub> – мощность силового трансформатора, кВ (25, 40, 63, 100, 160, 250, 400, 630, 1000, 1250);

□<sub>4</sub> – номинальное напряжение на стороне ВН, кВ (6, 10);

0,4 – номинальное напряжение на стороне НН, кВ;

□<sub>5</sub> – год разработки рабочих чертежей (в обозначении может не указываться);

□<sub>6</sub> – климатическое исполнение по ГОСТ 15150 и ГОСТ 15543.1 (У, УХЛ);

1 – категория размещения по ГОСТ 15150 и ГОСТ 15543.1.

#### 1.3.2 Пример записи КТП-СЭЩ®-К

КТП – СЭЩ® – К (ВК) – 630/10/0,4 – У1

Расшифровка записи: комплектная трансформаторная подстанция наружной установки типа «киоск» производства ЗАО «Группа Компаний «Электроцит» - ТМ - Самара» с воздушным вводом ВН и кабельным выводом отходящих линий НН, мощностью 630 кВА, на номинальное напряжение на стороне ВН - 10 кВ, на номинальное напряжение на стороне НН – 0,4 кВ, климатическое исполнение У, категория размещения 1.

#### 1.3.3 Комплектация КТП-СЭЩ®-К

КТП-СЭЩ®-К состоит из следующих основных частей:

- высоковольтный ввод (при его наличии);
- корпус;
- разъединитель наружной установки 6(10) кВ;
- силовой трансформатор;
- УВН;
- РУНН;
- запасные части и приспособления (по требованию заказчика).

Состав КТП-СЭЩ®-К определяется конкретным заказом, комплект поставки соответствует комплектной ведомости.

Каждая КТП-СЭЩ®-К комплектуется эксплуатационной документацией:

- паспорт КТП-СЭЩ®-К – 1 экз.;
- руководство по эксплуатации КТП-СЭЩ®-К – 1 экз.;
- электрические схемы соединений главных цепей (опросный лист) – 2 экз.;
- ведомость ЗИП (по требованию заказчика) – 1 экз.;
- комплект документации на силовые трансформаторы по ГОСТ 11677-85 –

1 экз.;

|      |      |           |   |          |  |  |  |  |      |
|------|------|-----------|---|----------|--|--|--|--|------|
|      |      |           |   |          |  |  |  |  | Лист |
| 2    |      | 0435-0072 |  | 12.09.18 |  |  |  |  |      |
| Изм. | Лист | №докум.   | Подп.   | Дата     |  |  |  |  | 7    |

ОГК.412.318 РЭ



- комплект документации на комплектующую аппаратуру, встроенную в КТП-СЭЩ<sup>®</sup>-К, согласно стандартам или техническим условиям на эту аппаратуру – 1 экз.

### 1.3.4 Запасные части

1.3.4.1 Рекомендуется постоянно хранить запасные части и приспособления, что позволит при необходимости быстро устранить неисправность и ввести оборудование в работу.

1.3.4.2 Запасные части на КТП-СЭЩ<sup>®</sup>-К поставляются по отдельному заказу за отдельную плату.

### 1.4 Устройство и работа

1.4.1 КТП-СЭЩ<sup>®</sup>-К представляет собой разборную жесткую металлическую конструкцию, составные части которой соединены болтовыми соединениями, с полностью смонтированными вторичными цепями, силовым оборудованием и оборудованием собственных нужд.

1.4.2 КТП-СЭЩ<sup>®</sup>-К (рисунок А.1) представляет собой модуль контейнерного типа с порталом воздушного ввода 8. Модуль КТП-СЭЩ<sup>®</sup>-К поделен на отсеки: отсек УВН может быть совмещен с отсеком силового трансформатора 9 и отсек РУНН 10.

1.4.3 Корпус модуля КТП-СЭЩ<sup>®</sup>-К состоит из крыши, стенок и основания.

Крыша представляет собой цельную конструкцию из листового металла. Для подъема КТП-СЭЩ<sup>®</sup>-К на боковых стойках имеются четыре рыма с маркировкой знаком «Место строповки». **Внимание! Рым-болты расположенные на крыше для подъёма КТП не предназначены.**

Основание представляет собой сборную (сварную) конструкцию, рассчитанную для установки силовых трансформаторов. Основание имеет места под болты М10 для подключения шинок заземления и отверстия для вывода кабелей низкого напряжения 0,4 кВ, закрытых листовой резиной.

Под силовым трансформатором может располагаться маслоприемник на 20% объема масла трансформатора для аварийного слива. По требованию заказчика маслоприемник может оборудоваться патрубком для присоединения к маслоотводящей магистрали.

Стенки представляют собой разборную конструкцию и состоят из силовых стоек, листов и двухстворчатых дверей отсеков.

Стальные двери закреплены на петлях и открываются на угол не менее 95°, в открытом положении дверь фиксируется. Для закрытия двери необходимо фиксатор, расположенный вверху двери оттянуть на себя и придержать. Двери запираются на замок. Двери имеют жалюзи для естественного охлаждения трансформатора.

1.4.4 В отсеке УВН (рисунок А.2) размещено следующее оборудование:

- силовой трансформатор;
- предохранители 6(10) кВ;
- выключатели нагрузки 6(10) кВ (в зависимости от исполнения КТП);

|      |      |           |   |          |  |  |  |  |      |
|------|------|-----------|---|----------|--|--|--|--|------|
|      |      |           |   |          |  |  |  |  | Лист |
| 2    |      | 0435-0072 |  | 12.09.18 |  |  |  |  |      |
| Изм. | Лист | №докум.   | Подп.   | Дата     |  |  |  |  | 8    |

ОГК.412.318 РЭ

- опорные изоляторы, на которых закреплены контакты-держатели предохранителей;
- неподвижный кронштейн в нижней части отсека, для крепления изоляторов;
- неподвижный кронштейн в верхней части отсека для установки предохранителей;
- ошиновка (алюминиевые шины прямоугольного сечения с олово-цинковым покрытием контактных поверхностей).

Для осмотра оборудования без снятия нагрузки в трансформаторный отсек оборудован барьерами безопасности или дополнительными сетчатыми дверями с установленными на них блок-замками, не позволяющий открыть их без отключения напряжения (нагрузки).

Замена силового трансформатора происходит через дверные ворота отсека.

1.4.5 Отсек РУНН (рисунок А.3) отделен от отсека УВН стальной панелью, на которой смонтировано освещение и окно, через которое освещается отсек трансформаторный отсек.

В отсеке РУНН на панели размещено следующее оборудование:

- аппарат ввода 0,4 кВ (разъединитель типа РЕ, ВР или автоматический выключатель);
- аппаратура вторичной коммутации;
- счётчик учёта электроэнергии;
- выключатели отходящих линий присоединения;
- отсек сборных шин (шины прямоугольного сечения с олово-цинковым или олово-свинцовым покрытием контактных поверхностей локально маркируются в отличительные цвета: фаза А – желтый, фаза В – зеленый, фаза С – красный, N шина – голубой, РЕ шина – жёлто-зелёный);
- отсек кабельных присоединений.

1.4.6 Отходящие фидера КТП-СЭЩ<sup>®</sup>-К защищены автоматическими выключателями. Номинальный ток и число автоматических выключателей в зависимости от мощности трансформатора приведены в принципиальных электрических схемах.

Ток нагрузки автоматических выключателей на стороне 0,4 кВ при температуре окружающего воздуха более «плюс» 25°С (по техническим условиям на автоматические выключатели), должен снижаться для автоматических выключателей на 5% при повышении температуры воздуха на каждый 5°С.

1.4.7 На боковой стенке КТП-СЭЩ<sup>®</sup>-К, в зависимости от комплектации со стороны РУНН может располагаться штепсельный разъём 0,4 кВ 60 А для подключения ремонтного фидера. Разъём имеет блокировку, не позволяющую подключить кабельную вилку без отключения напряжения (нагрузки), а также закрывается защитной крышкой.

1.4.8 При наличии уличного освещения его включение осуществляется переключателем, а в режиме автоматического управления – фотореле, при этом переключатель устанавливается в положение «Авт. вкл.».

Фотодатчик 24 расположен на фасадном листе отсека РУНН.

|      |      |           |   |          |                |      |
|------|------|-----------|---|----------|----------------|------|
|      |      |           |   |          | ОГК.412.318 РЭ | Лист |
| 2    |      | 0435-0072 |  | 12.09.18 |                | 9    |
| Изм. | Лист | №докум.   | Подп.   | Дата     |                |      |



1.4.9 Учет расхода активной энергии на вводе КТП-СЭЩ®-К осуществляется счетчиком. Для обеспечения работы счетчика при температуре ниже 0°С предусмотрен обогрев с помощью резисторов, которые включаются переключателем вручную.

1.4.10 В КТП-СЭЩ®-К используются силовые трансформаторы ТМГ-СЭЩ-□/10.

Схема и группа соединений обмоток силового трансформатора Y/Y<sub>n</sub>-O или Δ/Y<sub>n</sub>-11.

Охлаждение силового трансформатора – естественное. Для циркуляции воздуха ворота КТП-СЭЩ®-К оборудованы жалюзийными решётками имеющие шторы «зима-лето». На летний период их необходимо опустить для недопущения перегрева силового трансформатора. В зависимости от заказа отсек силового трансформатора может комплектоваться принудительной вытяжной вентиляцией с автоматическим включением от датчика температуры. Вентиляторы при этом устанавливаются на двери отсека, от попадания влаги в КТП оборудуются защитными шторами.

1.4.11 Подключение КТП-СЭЩ®-К к воздушной линии 6(10) кВ осуществляется через разъединитель наружной установки 6(10) кВ I (рисунок А.1).

1.4.12 При работе подстанции от внешней сети 6(10) кВ, при воздушном вводе, напряжение подается через разъединитель 6(10) кВ и предохранители в отсеке УВН на выводы силового трансформатора. Преобразованное силовым трансформатором до 0,4 кВ напряжение через аппарат ввода подается через сборные шины к коммутационным аппаратам отходящих линий.

1.4.13 В КТП-СЭЩ®-К предусмотрены следующие виды защит:

- от атмосферных и коммутационных перенапряжений;
- от межфазных коротких замыканий;
- от перегрузок и междуфазных коротких замыканий на отходящих линиях напряжением 0,4 кВ;
- от коротких замыканий линий уличного и внутреннего освещения.

Защита отходящих линий 0,4 кВ от однофазных коротких замыканий на нулевой провод выполнена при помощи токовых реле, которые настраиваются на срабатывание при однофазных коротких замыканиях в наиболее удаленных точках сети.

Защита силового трансформатора от междуфазных коротких замыканий обеспечивается предохранителями.

Защита освещения шкафа выполнена выключателем.

1.4.14 В подстанции предусмотрены следующие блокировки:

- блокировка между рубильником аппарата ввода РУНН и главными ножами разъединителя 6(10) кВ, не допускающая включение главных ножей разъединителя при включенном рубильнике. Предотвращающая включение рубильника при отключенных главных ножах разъединителя. Блокировка состоит из двух механических одноключевых блок-замков секрета А1, установленных на приводе главных ножей разъединителя и на приводе рубильника.

|      |      |           |   |          |  |  |  |  |      |
|------|------|-----------|---|----------|--|--|--|--|------|
|      |      |           |   |          |  |  |  |  | Лист |
| 2    |      | 0435-0072 |  | 12.09.18 |  |  |  |  |      |
| Изм. | Лист | №докум.   | Подп.   | Дата     |  |  |  |  | 10   |

ОГК.412.318 РЭ



- блокировка между дверями в отсеке УВН и заземляющими ножами разъединителя 6(10) кВ, не допускающая доступ в отсек УВН при отключенных заземляющих ножах разъединителя. Блокировка состоит из двух механических одноключевых блок-замков секрета А2, установленных на приводе заземляющих ножей разъединителя и дверях в отсек УВН.

- блокировка между главными и заземляющими ножами разъединителя 6(10) кВ, не допускающая включение главных ножей при включенных заземляющих ножах и включение заземляющих ножей при включенных главных ножах. Блокировка выполнена на приводе разъединителя и состоит из двух дисков, конструкция которых не допускает одновременное манипулирование (вращение) валами привода.

- электромеханическая блокировка в РУНН не позволяющая произвести отключение рубильника, находящегося под нагрузкой. Блокировочное устройство связано с рукояткой разъединителя 0,4 кВ и перед размыканием разъединителя срабатывает конечный выключатель, и автоматические выключатели линий отключают нагрузку.

- электрическая блокировка между приводом главных ножей выключателя нагрузки (при его наличии) и независимыми расцепителями вводного или линейных автоматических выключателей РУНН; отключающими аппаратуру 0,4 кВ при отключении ВНА под нагрузкой; срабатывание происходит от концевого выключателя располагающегося в отсеке УВН.

1.4.15 По заказу КТП-СЭЩ<sup>®</sup>-К комплектуются оборудованием охранной и пожарной сигнализации:

- датчики охранной сигнализации располагаются на левых створках дверей во все отсеки, сигнализирующие о несанкционированном проникновении внутрь подстанции;

- пожарные датчики крепятся к конструкции крыши внутри всех отсеков КТП, сигнализация о возникшем пожаре вынесена на внешнюю оболочку подстанции;

- блок управления охранной и пожарной сигнализациями монтируется в отдельном щитке, который размещается в отсеке РУНН.

## 1.5 Маркировка и пломбирование

1.5.1 Каждая КТП-СЭЩ<sup>®</sup>-К должна иметь паспортную табличку, соответствующую ГОСТ 12969-67, содержащую следующие данные:

- условное обозначение (индекс) изделия;
- товарный знак предприятия-изготовителя;
- заводской номер и (или) дату изготовления;
- наименование изделия;
- номинальное напряжение в кВ со стороны ВН и НН, СН;
- обозначение стандартов или технических условий;
- изображение сертификационного значка таможенного союза;
- масса в килограммах;
- месяц и год выпуска;

|      |      |           |   |          |  |  |  |  |      |
|------|------|-----------|---|----------|--|--|--|--|------|
|      |      |           |   |          |  |  |  |  | Лист |
| 2    |      | 0435-0072 |  | 12.09.18 |  |  |  |  |      |
| Изм. | Лист | №докум.   | Подп.   | Дата     |  |  |  |  | 11   |

ОГК.412.318 РЭ

- надпись "Сделано в России".

1.5.2 На дверях КТП-СЭЩ<sup>®</sup>-К должны иметься таблички обозначения отсеков «УВН» и «РУНН» соответственно.

1.5.3 Снаружи КТП-СЭЩ<sup>®</sup>-К имеет узлы пломбирования, которые расположены на ручках дверей.

1.5.4 Для облегчения сборки при монтаже, демонтированные элементы на время транспортирования КТП-СЭЩ<sup>®</sup>-К имеют условную маркировку номером чертежа в соответствии со схемами монтажа и комплекточными ведомостями на конкретные заказы.

1.5.5 Провода вспомогательных цепей маркированы в соответствии со схемами электрических соединений.

1.5.6 Транспортная маркировка КТП-СЭЩ<sup>®</sup>-К, место и способ нанесения транспортной маркировки, размеры маркировочных ярлыков, манипуляционных знаков и надписей должны быть выполнены по ГОСТ 14192, ГОСТ Р 51474. На каждый груз, кроме основных и дополнительных надписей, должны быть нанесены манипуляционные знаки: «Верх, не кантовать», «Осторожно, хрупкое», «Места строповки».

При отгрузке КТП-СЭЩ<sup>®</sup>-К в транспортной таре маркировка должна наноситься непосредственно на тару. При отгрузке без тары допускается наносить транспортную маркировку на бирке, прикрепляемой к изделию. Материал и размер бирки определяется предприятием-изготовителем.

## 1.6 Упаковка

1.6.1 КТП-СЭЩ<sup>®</sup>-К поставляются без общей упаковки.

1.6.2 Эксплуатационная документация в объеме комплекта поставки упаковывается в соответствии с нормами и правилами действующими на заводе-изготовителе.

1.6.3 Проемы образующиеся в результате разборки КТП-СЭЩ<sup>®</sup>-К закрыты заглушками и защищены от попадания атмосферных осадков.

1.6.4 Исключена возможность открытия дверей и крышек с целью защиты бьющихся и легко снимаемых частей.

1.6.5 Узлы КТП-СЭЩ<sup>®</sup>-К поставляемые россыпью упакованы и закреплены в соответствии с требованиями ГОСТ 23216-78. Тип упаковки должен быть ВУ-1.

1.6.6 Все неокрашенные металлические поверхности КТП-СЭЩ<sup>®</sup>-К (винты, таблички, замки, ручки, приводов и др.) подвергаются консервации по ГОСТ 23216.

1.6.7 Шинопроводы упаковываются и транспортируются в сплошных или решетчатых деревянных ящиках так, чтобы защитить их от механических повреждений. Тип упаковки должен быть КУ-1.

1.6.8 На время транспортирования и хранения разъединитель и привод укладываются и закрепляются в корпусе КТП-СЭЩ<sup>®</sup>-К (приложение Б).

|      |      |           |   |          |                |  |  |  |      |
|------|------|-----------|---|----------|----------------|--|--|--|------|
|      |      |           |   |          |                |  |  |  | Лист |
| 2    |      | 0435-0072 |  | 12.09.18 |                |  |  |  |      |
| Изм. | Лист | №докум.   | Подп.   | Дата     | ОГК.412.318 РЭ |  |  |  | 12   |



## 2 ИСПОЛЬЗОВАНИЕ ПО НАЗНАЧЕНИЮ

### 2.1 Эксплуатационные ограничения

По безопасности и во избежание выхода изделия из строя, КТП-СЭЩ®-К должны эксплуатироваться в условиях, описанных в пунктах 1.1, 1.2 настоящего РЭ. Количественные значения технических характеристик не должны превышать значения содержащихся в таблице 2.

### 2.2 Подготовка изделия к использованию

#### 2.2.1 Меры безопасности при подготовке изделия

2.2.1.1 При монтаже и эксплуатации КТП-СЭЩ®-К, при осмотрах и ремонтах необходимо соблюдать «Правила по охране труда при эксплуатации электроустановок», «Правила технической эксплуатации электроустановок потребителей», «Правила технической эксплуатации электрических станций и сетей».

2.2.1.2 Персонал, обслуживающий КТП-СЭЩ®-К, должен знать настоящее руководство по эксплуатации.

2.2.1.3 КТП-СЭЩ®-К должна быть надежно заземлена. Производить наладку и эксплуатацию КТП-СЭЩ®-К без защитного заземления категорически запрещается.

2.2.1.4 Запрещается проводить какие-либо работы внутри РУНН, а также на силовом трансформаторе и УВН без полного снятия напряжения с высшей и низшей стороны подстанции.

2.2.1.5 При монтажных работах необходимо соблюдать требования безопасности по подъему изделий и монтажу их на высоте.

2.2.1.6 Эксплуатация и обслуживание КТП-СЭЩ®-К с неисправными блокировками запрещена.

2.2.1.7 При работе КТП-СЭЩ®-К все двери должны быть обязательно закрыты.

#### 2.2.2 Подготовка к монтажу

2.2.2.1 Произвести распаковку транспортной тары.

2.2.2.2 После распаковки немедленно проверьте наличие полного комплекта элементов в соответствии с отгрузочной спецификацией, а также все оборудование проверить на предмет повреждений.

Проверить чистоту поверхности изоляторов, убедиться в отсутствии трещин и сколов.

При наличии повреждений, или нарушении комплектности необходимо сообщить транспортной организации и заводу-изготовителю.

#### 2.2.3 Монтаж

2.2.3.1 КТП-СЭЩ®-К устанавливается на спланированной утрамбованной площадке, засыпанной щебнем или гравием, или на фундаменте. Высота спланированной площадки или фундамента должна быть не менее 0,2 м от уровня планировки. Фундамент для площадок под КТП-СЭЩ®-К рассчитывается согласно СНиП 2.02.07-83.

|      |      |           |   |          |                |      |
|------|------|-----------|---|----------|----------------|------|
| 2    |      | 0435-0072 |  | 12.09.18 | ОГК.412.318 РЭ | Лист |
| Изм. | Лист | №докум.   | Подп.   | Дата     |                | 13   |



2.2.3.2 Способ установки КТП-СЭЩ<sup>®</sup>-К на площадке или фундаменте определяется потребителем, исходя из конкретных условий эксплуатации.

2.2.3.3 Наибольшее расстояние от опоры до КТП-СЭЩ<sup>®</sup>-К – 3 м.

2.2.3.4 Заземлить КТП-СЭЩ<sup>®</sup>-К. Места для подключения к заземляющим устройствам обозначены соответствующим знаком.

2.2.3.5 Подключить маслоотводящую магистраль при ее наличии.

2.2.3.6 Выполнить протяжку всех болтовых и винтовых контактных соединений, руководствуясь, ГОСТ 10434-82.

2.2.3.7 Установить разъединитель 6(10) кВ с приводом, произвести трехкратное включение-отключение и проверить действие механических блокировок согласно РЭ на разъединитель.

2.2.3.8 Подсоединить подводящую шину к контактному вывод. Контактные соединения должны быть выполнены качественно и надёжно.

2.2.3.9 По окончании внешнего монтажа подстанции аккуратно снять транспортировочную пленку.

#### 2.2.4 Правила и порядок осмотра и проверки готовности изделия к использованию

2.2.4.1 Осмотреть встроенное оборудование. Очистить от загрязнения элементы конструкции, оборудование, изоляторы, изолирующие и контактные детали. Убедиться в отсутствии трещин и сколов на изоляторах и изолирующих деталях.

2.2.4.2 Удалить консервационную смазку с эпоксидных поверхностей литых трансформаторов тока, с контактных поверхностей предохранителей. Восстановить смазку на трущихся поверхностях.

2.2.4.3 Осмотреть и произвести проверку готовности встроенного высоковольтного и низковольтного оборудования в соответствии с соответствующими руководствами по эксплуатации.

2.2.4.4 Проверить правильность сочленения подвижного и неподвижного контактов разъединителя 6(10) кВ, обратив внимание на соосность и величину захода подвижных контактов на неподвижные.

Произвести при необходимости регулировку сочленения путем смещения неподвижного контакта заземляющего разъединителя. Завод гарантирует соответствие величин контактного нажатия разъемных контактов заземляющих разъединителей требованиям рабочих чертежей. Проверьте работу заземляющего разъединителя его пятикратным включением и отключением с помощью привода.

2.2.4.5 Проверить изоляционное расстояние главных цепей.

2.2.4.6 Проверить вспомогательные цепи, смонтированные на месте монтажа и выполненные на заводе, на их соответствие электрическим схемам на данных заказ.

2.2.4.7 Измерить переходное сопротивление между заземляющим болтом и каждой доступной прикосновению металлической нетоковедущей частью изделия, которая может оказаться под напряжением, величина не должна превышать 0,1 Ом.

|      |      |           |   |          |  |  |  |  |      |
|------|------|-----------|---|----------|--|--|--|--|------|
|      |      |           |   |          |  |  |  |  | Лист |
| 2    |      | 0435-0072 |  | 12.09.18 |  |  |  |  |      |
| Изм. | Лист | №докум.   | Подп.   | Дата     |  |  |  |  | 14   |

ОГК.412.318 РЭ

2.2.4.8 Испытайте высоковольтную и низковольтную изоляцию в соответствии с «Правилами устройства электроустановок» и «Объемами и нормами испытания электрооборудования». Измерьте перед испытанием сопротивление изоляционных главных цепей мегомметром на напряжение 2,5 кВ.

## 2.3 Использование изделия

### 2.3.1 Порядок действия обслуживающего персонала при выполнении задач применения изделия

2.3.1.1 Проверить целостность и исправность аппаратов, изоляции и монтажа.

2.3.1.2 Проверить правильность присоединений концов силовых кабелей к РУНН в соответствии со схемой опробования устройства (схема опробования КТП-СЭЩ®-К составляется при приеме-сдаче в эксплуатацию). Концы не присоединенных кабелей должны быть отведены на безопасное расстояние от токоведущих частей и на них должно быть наложено переносное заземление.

2.3.1.3 Необходимо убедиться в следующем:

- в высоковольтных отсеках отсутствуют посторонние предметы;
- разъединитель 6(10) кВ отключен и зафиксирован в этом положении, а съемные ручки привода разъединителя сняты;
- рукоятки переключателей и выключателей установлены в отключенном положении;
- приборы прошли метрологический контроль.

2.3.1.4 Последовательность операций при включении КТП-СЭЩ®-К в сеть (распространяется на подстанции с предохранителями, без встроенного выключателя нагрузки):

1. Установить все выключатели, переключатели вводной разъединитель РУНН в отключенное положение;
2. Снять переносное заземление;
3. Закрывать люк отсека УВН, закрыть ключом блок-замка (секрет А2), ключ снять, затянуть два болта;
4. Ключ, снятый с люка отсека УВН, перенести на блок-замок (секрет А2) привода ножа заземления разъединителя 10 (6) кВ, разблокировать привод и отключить заземление, ключ остается;
5. Снять ключ с блок-замка в РУНН (секрет А1);
6. Включить главные ножи разъединителя 10 (6) кВ, запереть ключом блок-замка (секрет А1), ключ снять;
7. Ключ, снятый с привода главных ножей разъединителя 10 (6) кВ перенести на блок-замок (секрет А1) аппарата ввода 0,4 кВ, разблокировать блок-замок, ключ остается;
8. Включить аппарат ввода 0,4 кВ;
9. Проверить наличие напряжения включением освещения КТП;

|      |      |           |   |          |  |  |  |  |      |
|------|------|-----------|---|----------|--|--|--|--|------|
|      |      |           |   |          |  |  |  |  | Лист |
| 2    |      | 0435-0072 |  | 12.09.18 |  |  |  |  |      |
| Изм. | Лист | № докум.  | Подп.   | Дата     |  |  |  |  | 15   |

ОГК.412.318 РЭ



10. Включить автоматические выключатели отходящих линий;

11. Закрыть и запереть двери УВН и РУНН.

2.3.1.5 Последовательность операций при включении КТП-СЭЩ<sup>®</sup>-К в сеть (распространяется на подстанции с встроенным выключателем нагрузки):

1. Установить все выключатели, переключатели вводной разъединитель РУНН в отключенное положение;

2. Снять переносное заземление;

3. Закрыть дверцу доступа к выключателю нагрузки УВН, закрыть ключом блок-замка (секрет А2), ключ снять;

4. Рукояткой на панели управления ВНА отключить заземляющие ножи выключателя нагрузки;

5. Ключ, снятый с дверцы отсека ВНА, перенести на блок-замок (секрет А2) привода ножа заземления разъединителя 10 (6) кВ, разблокировать привод и отключить заземление, ключ остается;

6. Включить главные ножи разъединителя 10 (6) кВ, запереть ключом блок-замка (секрет А1), ключ снять;

7. Рукояткой на панели управления ВНА включить главные ножи выключателя нагрузки;

8. Ключ, снятый с привода главных ножей разъединителя 10 (6) кВ перенести на блок-замок (секрет А1) аппарата ввода 0,4 кВ, разблокировать блок-замок, ключ остается;

9. Включить аппарат ввода 0,4 кВ;

10. Проверить наличие напряжения включением освещения КТП;

11. Включить автоматические выключатели отходящих линий;

12. Закрыть и запереть двери УВН и РУНН.

### 2.3.2 Перечень возможных неисправностей в процессе использования изделия по назначению и рекомендации по действиям при их возникновении

Для устранения возможных неисправностей проборов и аппаратов, возникших при эксплуатации подстанции, необходимо руководствоваться указаниями о характерных неисправностях в работе приборов и аппаратов и методах их устранения, указанными в РЭ данных приборов и аппаратов.

### 2.3.3 Меры безопасности при использовании изделия по назначению

2.3.3.1 При наличии напряжения на главных цепях КТП-СЭЩ<sup>®</sup>-К запрещается:

- открывать люк в отсек УВН;

- подъем обслуживающего персонала выше уровня крыши КТП-СЭЩ<sup>®</sup>-К с воздушными вводами и выводами.

|      |      |           |   |          |                |      |
|------|------|-----------|---|----------|----------------|------|
|      |      |           |   |          | ОГК.412.318 РЭ | Лист |
| 2    |      | 0435-0072 |  | 12.09.18 |                | 16   |
| Изм. | Лист | №докум.   | Подп.   | Дата     |                |      |



2.3.3.2 Наложение заземления при производстве работ с полным снятием напряжения выполняется:

- при замене предохранителей в отсеке УВН;
- переносным заземлением, накладываемым на сборные шины шкафа

РУНН.

2.3.3.3 Оперирование штепсельным разъемом линии 0,4 кВ под нагрузкой запрещается!

2.3.3.4 Отключение вводного рубильника или автоматического выключателя РУНН следует проводить после отключения всех автоматических выключателей отходящих линий.

2.3.3.5 При эксплуатации КТП-СЭЩ®-К необходимо соблюдать правила безопасности, изложенные в эксплуатационной документации на комплектующую аппаратуру.

|      |      |           |   |          |                |      |
|------|------|-----------|---|----------|----------------|------|
|      |      |           |   |          | ОГК.412.318 РЭ | Лист |
| 2    |      | 0435-0072 |  | 12.09.18 |                | 17   |
| Изм. | Лист | №докум.   | Подп.   | Дата     |                |      |

### 3 ТЕХНИЧЕСКОЕ ОБСУЖИВАНИЕ

#### 3.1 Общие указания

3.1.1 КТП-СЭЩ<sup>®</sup>-К должны подвергаться периодическому техническому обслуживанию и ремонту, перечень которых и краткое описание приведены в таблице 4.

Таблица 4 – Перечень основных проверок технического состояния и ремонтов

|   |   |
|---|---|
| 1 Периодические осмотры   | Оборудование из работы не выводится.<br>Объем осмотра приведен в п.3.3  |
| 2 Внеочередные осмотры  | Оборудование из работы не выводится.<br>Осматриваются отсеки, через которые прошел ток короткого замыкания после:<br>- отключения предохранителями УВН токов короткого замыкания;<br>- каждых двух отключений короткого замыкания автоматическими выключателями |
| 3 Текущие ремонты для устранения дефектов выявленных при работе устройства или при его осмотрах | Оборудование, подлежащее ремонту, выводится из работы. Объем ремонта обуславливается причинами его проведения, но не должен включать трудоемкие работы с разборкой оборудования   |
| 4 Очередные капитальные ремонты   | Проводятся в соответствии с действующими инструкциями и проведенными ниже указаниями  |
| 5 Послеаварийные восстановительные ремонты  | Объем и содержание определяется повреждениями полученными оборудованием.  |

3.1.2 При температуре окружающей среды ниже 0°C необходимо включить обогрев счётчиков.

3.1.3 Проведение всех ремонтов и осмотров оформляется записями в эксплуатационной документации и актами, где должны быть приведены перечни выявленных и устраненных дефектов и отражены результаты испытаний.

#### 3.2 Меры безопасности

3.2.1 К обслуживанию КТП-СЭЩ<sup>®</sup>-К допускаются лица, которые:

- имеют специальную подготовку, обеспечивающую правильную и безопасную эксплуатацию электроустановок напряжением выше 1000 В;
- знают правила оказания первой помощи пострадавшему от действия электрического тока;
- умеют организовать на месте безопасное производство работ.

3.2.2 При обслуживании КТП-СЭЩ<sup>®</sup>-К необходимо помнить, что после исчезновения напряжения на установке оно может быть восстановлено без

|      |           |   |          |                |      |
|------|-----------|---|----------|----------------|------|
| 2    | 0435-0072 |  | 12.09.18 | ОГК.412.318 РЭ | Лист |
| Изм. | Лист      | №докум.   | Подп.    |                | Дата |



предупреждения, как при нормальной эксплуатации, так и в аварийных случаях. Не допускается при исчезновении напряжения производить какие-либо работы, касаться токоведущих частей.

3.2.3 Вторичная обмотка трансформаторов тока не должна находиться без нагрузки, в случае ее отсутствия, вывода вторичных обмоток трансформаторов тока должны быть закорочены и заземлены.

3.2.4 Эксплуатация и обслуживание КТП-СЭЩ®-К с неисправными блокировками запрещается.

3.2.5 подъем обслуживающего персонала выше уровня крыши подстанции при наличии воздушных вводов и выводов запрещается.

3.2.6 Наложение заземления при производстве работ при полном снятии напряжения выполняется:

- при замене предохранителей УВН стационарными ножами заземления, расположенными на разъединителе 10 (6) кВ;

- переносным заземлением, накладываемым на сборные шины РУНН.

**ВНИМАНИЕ! ОПЕРИРОВАНИЕ ШТЕПСЕЛЬНЫМ РАЗЪЕМОМ ЛИНИИ 0,4 кВ ПОД НАГРУЗКОЙ ЗАПРЯЩАЕТСЯ!!!!!!**

Отключение вводного рубильника или автоматического выключателя РУНН следует проводить после отключения всех автоматических выключателей отходящих линий.

**ВНИМАНИЕ! ПРИ ОПЕРИРОВАНИИ ВВОДНЫМ РАЗЪЕДИНИТЕЛЕМ НЕОБХОДИМО СОБЛЮДАТЬ ОСОБУЮ ОСТОРОЖНОСТЬ, ЧТОБЫ ИЗБЕЖАТЬ ЗАЩЕМЛЕНИЯ ПАЛЬЦЕВ МЕЖДУ РУКОЯТКАМИ РУБИЛЬНИКА И КРОНШТЕЙНОМ КРЕПЛЕНИЯ БЛОК-ЗАМКА.**

### 3.3 Порядок технического обслуживания изделия

#### 3.3.1 Осмотр КТП-СЭЩ®-К

3.3.1.1 Проверить состояние лакокрасочных и других защитных покрытий оболочки и металлоконструкции КТП-СЭЩ®-К.

#### 3.3.2 Осмотр РУНН

3.3.2.1 Проверить исправность кровли, отсутствие следов течи, состояние кабельных каналов.

3.3.2.2 Проверить исправность дверей и запирающих устройств.


3.3.2.3 Осмотром убедиться в отсутствии признаков перегрева аппаратов и токоведущих частей, целостности изоляторов, доступные для осмотра при открытых дверях РУНН.

3.3.2.4 Проверить показания измерительных приборов, характеризующих нагрузку, напряжение, состояние электрооборудования КТП-СЭЩ®-К.

3.3.2.5 Проверить сохранность пломб на крышке цепей учета электроэнергии.

3.3.2.6 Проверить исправность и работоспособность устройств обогрева, а также аппаратуры автоматического управления ими.

3.3.2.7 Проверить исправность сигнализации.

|      |      |           |   |          |  |  |  |  |      |
|------|------|-----------|---|----------|--|--|--|--|------|
|      |      |           |   |          |  |  |  |  | Лист |
| 2    |      | 0435-0072 |  | 12.09.18 |  |  |  |  |      |
| Изм. | Лист | №докум.   | Подп.   | Дата     |  |  |  |  | 19   |

ОГК.412.318 РЭ

3.3.2.8 Проверить исправность работы освещения.

3.3.2.9 Проверить исправность присоединений КТП-СЭЩ<sup>®</sup>-К к контру заземления подстанций.

3.3.2.10 Проверить наличие средств пожаротушения.

### 3.3.3 Осмотр УВН

3.3.3.1 Визуально проверить наличие и уровень масла в маслонаполненных трансформаторах отсутствие следов течи масла на трансформаторе и под ним, отсутствие видимых дефектов.

3.3.3.2 Проверьте внешним осмотром состояние высоковольтной изоляции, убедитесь в отсутствии видимых дефектов.

3.3.3.3 Проверить внешним состоянием выключателя нагрузки (при его наличии) в соответствии с руководством по эксплуатации на него.

### 3.3.4 Осмотр внешнего оборудования

3.3.4.1 Осмотр внешнего оборудования производится в соответствии с руководствами по эксплуатации на это оборудование.

**ВНИМАНИЕ! ПРИ ОСМОТРЕ ВСТРОЕННОГО ОБОРУДОВАНИЯ БЕЗ СНЯТИЯ С НАГО НАПРЯЖЕНИЯ, КАТЕГОРИЧЕСКИ ЗАПЕРЩАЕТСЯ ПРОИЗВОДИТЬ КАКИЕ-ЛИБО РЕМОНТНЫЕ И ДРУГИЕ ОПЕРАЦИИ.**

### 3.4 Техническое освидетельствование

3.4.1 Порядок и периодичность освидетельствования КТП-СЭЩ<sup>®</sup>-К устанавливает местный орган Энергонадзора.

3.4.2 Данные освидетельствования записывают в паспорт.


### 3.5 Консервация

3.5.1 Консервация КТП-СЭЩ<sup>®</sup>-К производится по ГОСТ 23216-78. Подготовка поверхностей, подлежащих консервации, проводится по ГОСТ 9.014-78.

3.5.2 Подготовку поверхности мелких узлов и деталей из серебра проводят протиранием этиловым спиртом по ГОСТ Р.51723-2001, а крупных деталей и узлов – смесью этилового спирта с органическими растворителями.

3.5.3 Условия проведения консервации и технология консервации и расконсервации, а также требования к консервационным материалам по ГОСТ 9.014-78. Допускается не проводить расконсервацию отдельных узлов и деталей КТП-СЭЩ<sup>®</sup>-К, если наличие консервационных средств не приведет к нарушению работоспособности КТП-СЭЩ<sup>®</sup>-К.

3.5.4 По соглашению с заказчиком могут быть применены новые средства и методы консервации, обеспечивающие более эффективную защиту КТП-СЭЩ<sup>®</sup>-К (большой срок переконсервации, экономию средств при проведении консервации при тех же показателях защиты, универсальность применения и т.п.) по сравнению с методами и средствами консервации, установленными ГОСТ 23216-78. Эти средства и методы установлены в соответствующей НТД завода-изготовителя.

|      |      |           |   |          |  |  |  |  |      |
|------|------|-----------|---|----------|--|--|--|--|------|
|      |      |           |   |          |  |  |  |  | Лист |
| 2    |      | 0435-0072 |  | 22.09.18 |  |  |  |  |      |
| Изм. | Лист | №докум.   | Подп.   | Дата     |  |  |  |  | 20   |

ОГК.412.318 РЭ



## 4 ТЕКУЩИЙ РЕМОНТ

### 4.1 Общие указания

4.1.1 При проведении текущего ремонта КТП-СЭЩ<sup>®</sup>-К выполняется осмотр УВН, силового трансформатора, РУНН, устраняются дефекты, выявленные при эксплуатации устройства.

4.1.2 Проводится проверка состояния и чистка всей высоковольтной изоляции.

4.1.3 Проводится проверка состояния токоведущих частей.

4.1.4 Проводится проверка состояния разборных контактных соединений главных и вспомогательных цепей, их частоты, затяжки, отсутствия следов перегрева, устранения выявленных дефектов, при необходимости ошиновка отсоединяется, контактные соединения зачищаются или промываются органическим растворителем и смазываются смазкой типа ЦИАТИМ-221 ГОСТ 9433-80 или другими с аналогичными свойствами. Контактные поверхности с гальваническим покрытием зачищать механическими методами не допускается.

4.1.5 Проводится проверка и ремонт разъединителя 6(10) кВ и его привода.

4.1.6 Проводится проверка и ремонт блокировок.

4.1.7 Проводится восстановление смазки на трущихся поверхностях кинематических узлов. В качестве смазочных материалов использовать смазки типа ЦИАТИМ-203 ГОСТ 8773-73, ЦИАТИМ-221 ГОСТ 9433-80 или другие консистентные смазки с нижним пределом рабочих температур не выше минус 25°С.

4.1.8 Проводится проверка наличия и исправности заземления всего встроенного в КТП-СЭЩ<sup>®</sup>-К оборудования.

4.1.9 Проводится проверка состояния штепсельных разъемов и контактов вспомогательных цепей.

4.1.10 Проводится проверка состояния и надежности крепления всех узлов и деталей, при необходимости подтянуть крепежные соединения.

4.1.11 Проводится проверка состояния крыши, стен, пола и дверей отсеков УВН и РУНН (отсутствие мест протекания воды, отсутствия коррозии, влаги).

4.1.12 Проводится проверка исправности резервных элементов (при их наличии).


4.1.13 Проводится испытание изоляции в соответствии с действующими правилами.

4.1.14 Проводится ремонт и испытание встроенного высоковольтного и низковольтного оборудования в соответствии с руководствами по эксплуатации на это оборудование.

4.1.15 При проверке состояния изоляции обращают внимание на:

- исправность изоляционных планок;
- достаточность изоляционных воздушных промежутков;
- качество изоляционной поверхности изоляторов и аппаратов (отсутствие сколов, трещин, чистоту).

4.1.16 При ремонте разъединяющих контактов, не имеющих гальванопо-

|      |      |           |   |          |  |  |  |  |      |
|------|------|-----------|---|----------|--|--|--|--|------|
|      |      |           |   |          |  |  |  |  | Лист |
| 2    |      | 0435-0072 |  | 12.09.18 |  |  |  |  |      |
| Изм. | Лист | № докум.  | Подп.   | Дата     |  |  |  |  | 21   |

ОГК.412.318 РЭ

крытий, тщательно зачищаются на контактных поверхностях все надирсы, наплывы, следы электрической дуги и прочие дефекты. Контактные поверхности покрываются тонким слоем смазки типа ЦИАТИМ-221 ГОСТ9433-80 или другими с аналогичными свойствами.

Поверхности контактов, имеющих покрытие серебром или припоями, промывают органическим растворителем и смазывают.

Проводится проверка величины усилия контактного нажатия разъемных контактов главной цепи.

4.1.17 После проведения ремонта КТП-СЭЩ<sup>®</sup>-К, подстанция должна быть подвергнута испытаниям по нормам, установленным «Правилами устройства электроустановок».

## 4.2 Меры безопасности

4.2.1 Запрещается проведение каких-либо ремонтных работ без снятия напряжения с главных и вспомогательных цепей КТП-СЭЩ<sup>®</sup>-К. Все высоковольтные шины и кабельные вводы (линии), подведенные к КТП-СЭЩ<sup>®</sup>-К должны быть закорочены и заземлены.

4.2.2 Ремонт рубильника разъединителя в РУНН, осмотр силового трансформатора и замену предохранителей 6(10) кВ производится при включенном ноже заземления разъединителя 6(10) кВ.

4.2.3 При проведении ремонтов необходимо соблюдать требования безопасности, изложенные в настоящем РЭ.

## 5 ХРАНЕНИЕ

### 5.1 Правила хранения

5.1.1 При поступлении КТП-СЭЩ<sup>®</sup>-К на хранение, необходимо проверить соответствие данных имеющихся на заводской табличке, с данными заказ-наряда.

5.1.2 КТП-СЭЩ<sup>®</sup>-К хранится на открытой площадке по группе условий хранения 8 (ОЖЗ) ГОСТ 15150-69.

5.1.3 Срок хранения КТП-СЭЩ<sup>®</sup>-К до ввода в эксплуатацию – 1 год. Для составных частей и силовых трансформаторов условия хранения указаны в соответствующей эксплуатационной документации на эти изделия.

5.1.4 Срок хранения до переконсервации – не более одного года.

### 5.2 Перечень работ, правила их проведения, меры безопасности при подготовке изделия к хранению, при хранении, при снятии ее с хранения

5.2.1 Перед постановкой изделия на хранение в общем необходимо провести консервацию и упаковку изделия.

Консервация и упаковка обеспечивает защиту изделия и его составных частей от механических повреждений, коррозии, увлажнения, частично от старения и биоповреждений на срок до одного года.

|      |      |           |   |          |  |  |  |  |      |
|------|------|-----------|---|----------|--|--|--|--|------|
|      |      |           |   |          |  |  |  |  | Лист |
| 2    |      | 0435-0072 |  | 12.09.18 |  |  |  |  |      |
| Изм. | Лист | №докум.   | Подп.   | Дата     |  |  |  |  | 22   |

ОГК.412.318 РЭ



Защита смонтированного на объекте изделия может осуществляться в составе объекта в целом.

5.2.2 Размещение на постоянное место хранения должно проводиться не позднее 1 месяца со дня поступления изделия. При этом указанный срок входит в срок транспортирования и промежуточного хранения при перегрузках, и не должен превышать 1 месяц для условий транспортирования Л, 3 месяца для условий С и 6 месяцев для условий Ж по ГОСТ 23216-78.

5.2.3 Допускается увеличивать срок транспортирования и промежуточного хранения изделия при перегрузках за счет сроков сохраняемости в стационарных условиях.

5.2.4 При подготовке КТП-СЭЩ<sup>®</sup>-К к хранению, а также при ее снятии с хранения необходимо выполнять требования безопасности, изложенные в ГОСТ 9.014-78, настоящем РЭ, а также действующими местными правилами техники безопасности эксплуатации грузоподъемных механизмов.

5.2.5 На участке консервации (или расконсервации), упаковывания и испытаний уровни опасных и вредных факторов, предельно допустимые концентрации вредных веществ в воздухе рабочей зоны производственных помещений не должны превышать норм, установленных Минздравом, санитарных норм проектирования промышленных предприятий, утвержденных соответствующими организациями и ГОСТ 12.1.005-88. Метеорологические условия должны быть в пределах, установленных и утвержденных санитарными нормами проектирования промышленных предприятий.

## 6 ТРАНСПОРТИРОВАНИЕ

6.1 КТП-СЭЩ<sup>®</sup>-К отгружается в транспортном положении (приложение Б).

6.2 Транспортирование КТП-СЭЩ<sup>®</sup>-К может осуществляться железнодорожным, водным и автомобильным транспортом в упаковке завода-изготовителя с соблюдением установленных правил для нештабелируемых грузов.

6.3 Крепление груза в транспортных средствах и транспортирование изделия необходимо осуществлять с действующими на данном виде транспорта правилами, а также чертежами завода-изготовителя и «техническими условиями погрузки и крепления грузов».

6.4 Величина массы изделия вместе с упаковкой (брутто) и расположение центра тяжести указаны на заводской упаковке.

6.5 При транспортировании и погрузочно-разгрузочных работах необходимо строго выполнять требования предупредительных знаков, нанесенных на упаковке («Вверх», «Хрупкое. Осторожно», «Место строповки», «Центр тяжести»).

6.6 При транспортировании необходимо обеспечить сохранность упаковки. Для сохранения лакокрасочного покрытия на период транспортирования и монтажа наружные поверхности обшивки КТП-СЭЩ<sup>®</sup>-К.

6.7 Условия транспортирования и хранения в части воздействия механических факторов Л, С, Ж по ГОСТ 23216-78.

|      |      |           |   |          |                |  |  |  |      |
|------|------|-----------|---|----------|----------------|--|--|--|------|
|      |      |           |   |          |                |  |  |  | Лист |
| 2    |      | 0435-0072 |  | 12.09.18 |                |  |  |  |      |
| Изм. | Лист | № докум.  | Подп.   | Дата     | ОГК.412.318 РЭ |  |  |  | 23   |

6.8 Условия транспортирования и хранения в части воздействия климатических факторов внешней среды должны соответствовать группе 8 (ОЖЗ) по ГОСТ 15150-69.

6.9 Транспортирование КТП-СЭЩ<sup>®</sup>-К волоком в пределах монтажной площадки допускается при раскрепленном силовом трансформаторе, установленном в КТП-СЭЩ<sup>®</sup>-К, проволочными растяжками. При этом:

- скорость транспортирования – не более 4 км/ч;
- расстояние транспортирования – не более 200 м.


6.10 Погрузочно-разгрузочные работы должны производить персонал, прошедший специальную подготовку по выполнению указанных операций.

## 7 УТИЛИЗАЦИЯ

7.1 Сведения по утилизации и количеству драгоценных металлов содержащихся в КТП-СЭЩ<sup>®</sup>-К и драгоценных материалов, содержащихся в комплектующих изделия, содержатся в паспортах на эти изделия соответственно.

7.2 Утилизация КТП-СЭЩ<sup>®</sup>-К производится в соответствии с общим порядком замены устаревшего электротехнического оборудования новым.

7.3 При демонтаже подстанции КТП-СЭЩ<sup>®</sup>-К необходимо руководствоваться требованиями техники безопасности, изложенными в настоящем РЭ.

|      |      |           |   |          |                       |      |
|------|------|-----------|---|----------|-----------------------|------|
|      |      |           |   |          | <b>ОГК.412.318 РЭ</b> | Лист |
| 2    |      | 0435-0072 |  | 12.09.18 |                       | 24   |
| Изм. | Лист | №докум.   | Подп.   | Дата     |                       |      |



Приложение А  
(справочное)  
Общий вид КТП-СЭЩ<sup>®</sup>-К с предохранителями  
на стороне УВН

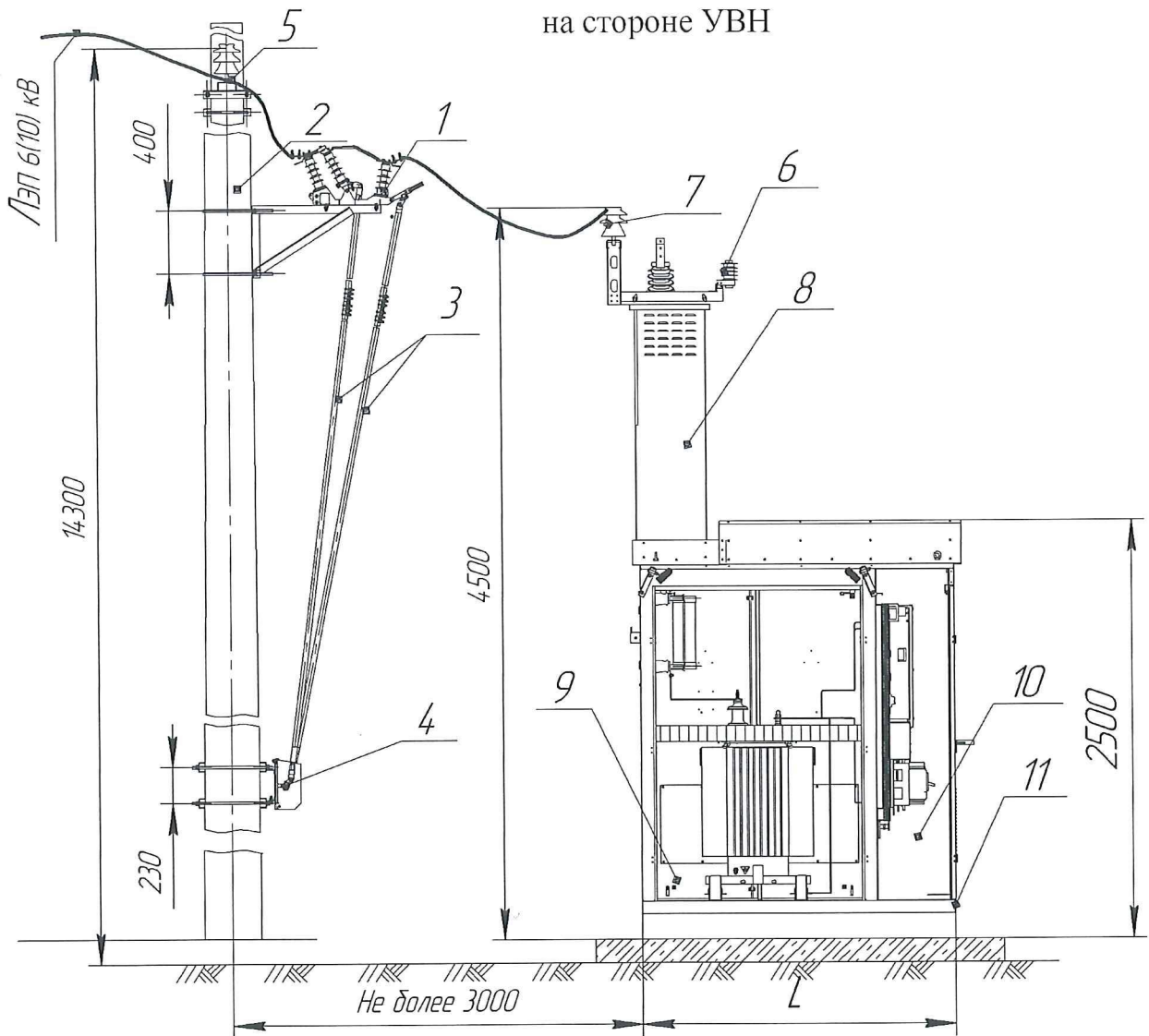


Рисунок А.1 - Общий вид КТП-СЭЩ<sup>®</sup>-К (ВК) 25-250 кВА с разъединителем наружной установки 6(10) кВ на отдельно стоящей опоре без выключателя нагрузки в УВН

- 1 - разъединитель наружной установки 6(10) кВ;
- 2 - опора;
- 3 - тяга привода разъединителя наружной установки 6(10) кВ;
- 4 - привод разъединителя наружной установки 6(10) кВ;
- 5 - изолятор 6(10) кВ;
- 6 - ограничители перенапряжения 6(10) кВ;
- 7 - изолятор ШФ-20Г 6(10) кВ;
- 8 - портал высоковольтного ввода;
- 9 - отсек УВН;
- 10 - отсек РУНН;

Таблица А1

| Мощность, кВА | L, мм | B, мм |
|---------------|-------|-------|
| 25...63       | 1500  | 1600  |
| 100...250     | 2000  | 2100  |

Продолжение приложения А

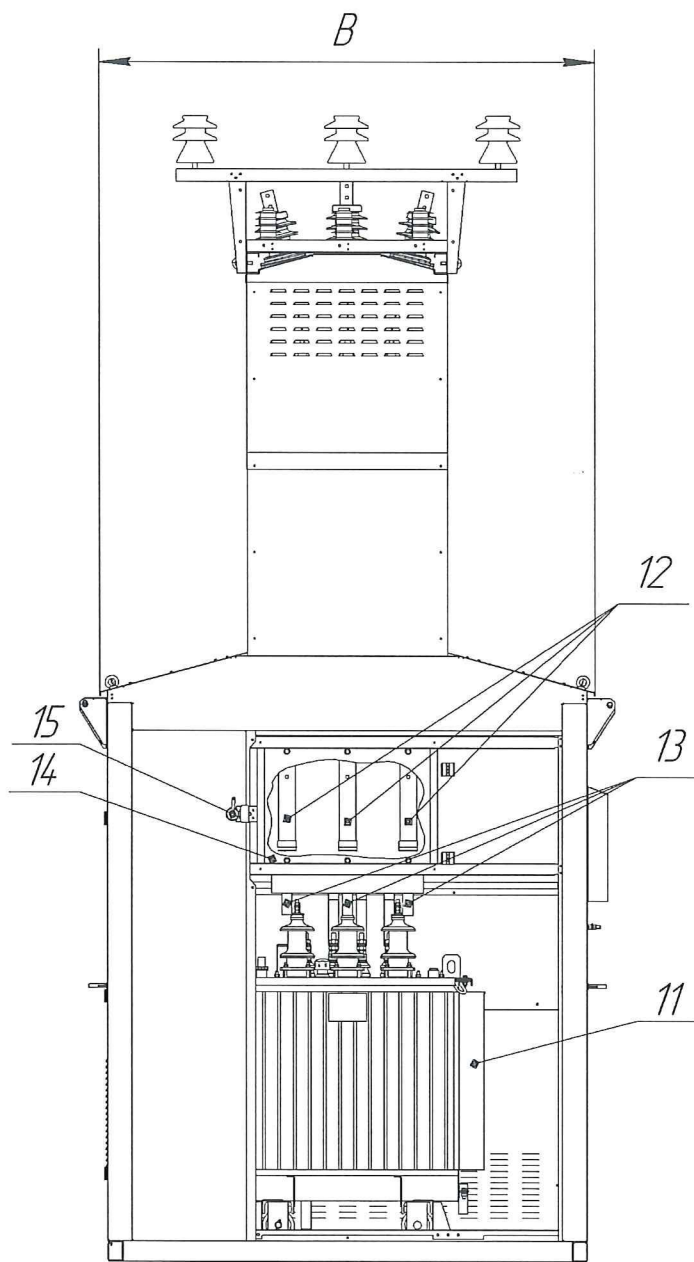


Рисунок А.2 - Вид КТП-СЭЩ<sup>®</sup>-К (ВК) со стороны отсека УВН  
(двери не показаны)

- 11 - силовой трансформатор;
- 12 - предохранители ПКТ 6(10) кВ;
- 13 - ошиновка 6(10) кВ;
- 14 - Кронштейн под установку предохранителей;
- 15 - блок-замок

|      |           |             |            |
|------|-----------|-------------|------------|
| 2    | 0435-0072 | <i>Меню</i> | 12.09.18   |
| Изм. | Лист      | №докум.     | Подп. Дата |

ОГК.412.318 РЭ

Лист

26



Продолжение приложения А

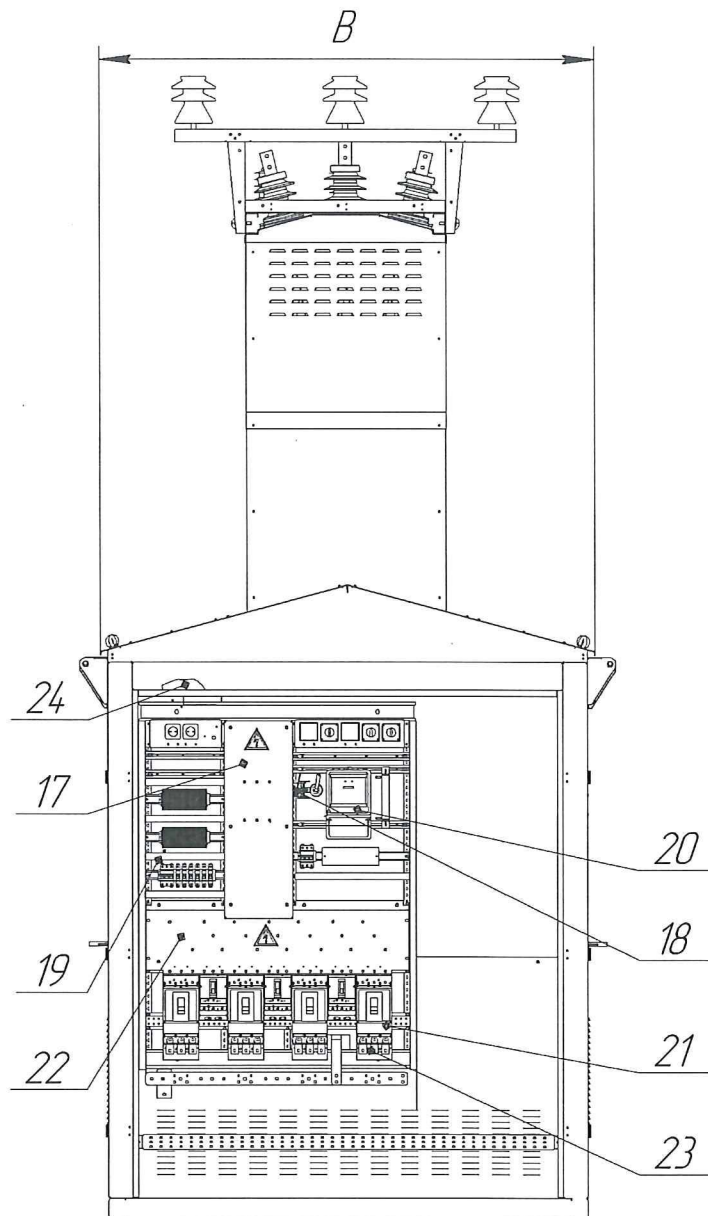


Рисунок А.3 - Вид КТП-СЭЩ<sup>®</sup>-К (VK) со стороны отсека РУНН  
(двери не показаны)

17 - аппарат ввода 0,4 кВ;

18 - рубильник;

19 - релейная панель;

20 - шкаф учета;

21 - выключатель отходящих линий 0,4 кВ;

22 - отсек сборных шин;

23 - отсек кабельных присоединений;

24 - фотодатчик;

|      |      |           |                  |          |
|------|------|-----------|------------------|----------|
| 2    |      | 0435-0072 | <i>Александр</i> | 12.09.18 |
| Изм. | Лист | №докум.   | Подп.            | Дата     |

ОГК.412.318 РЭ

Лист

27

Приложение Б  
 (справочное)  
 Транспортное положение КТП-СЭЩ<sup>®</sup>-К

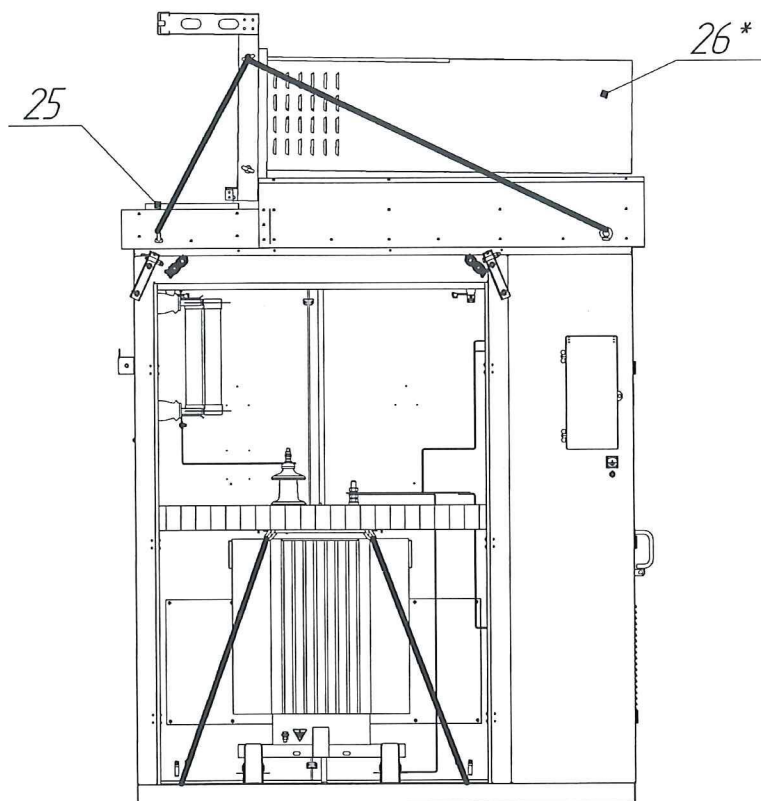


Рисунок Б.1 - Вид КТП-СЭЩ<sup>®</sup>-К (ВК)  
 (двери не показаны)

25 - Заглушка;

26 - Портал \* может поставляться отдельным грузовым местом;

|      |           |                 |          |
|------|-----------|-----------------|----------|
| 2    | 0435-0072 | <i>Дружинин</i> | 12.09.18 |
| Изм. | Лист      | №докум.         | Подп.    |
|      |           |                 | Дата     |

ОГК.412.318 РЭ

Лист

28



Приложение В  
(справочное)

Общий вид КТП-СЭЩ\* -К с выключателем нагрузки на стороне УВН

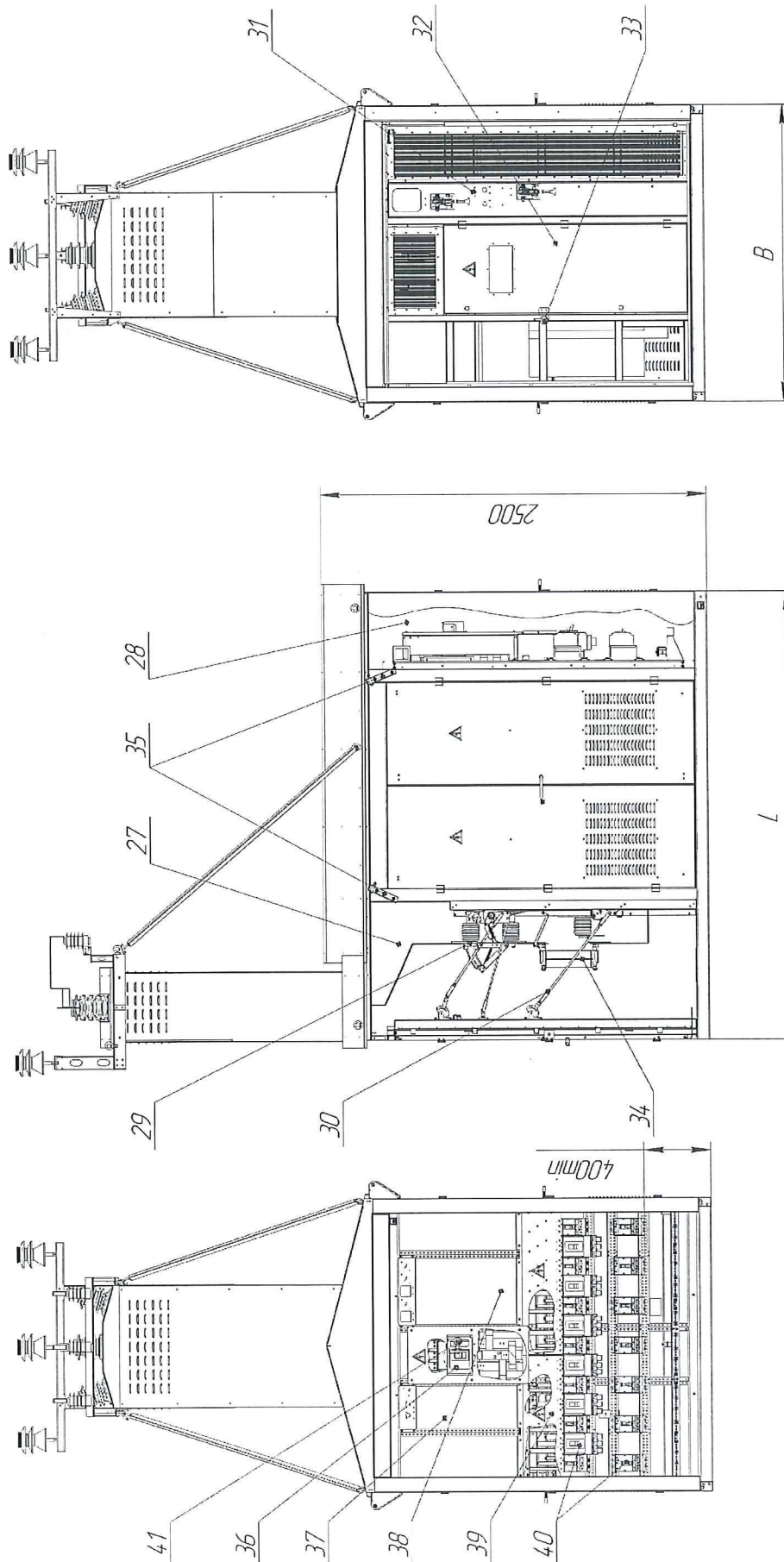



Таблица В1

| Мощность, кВА | L, мм | B, мм | V, мм |
|---------------|-------|-------|-------|
| 400           | 3050  | 2100  | 2100  |
| 630...1250    | 3300  | 2100  | 2100  |

Рисунок В.1 - Вид КТП-СЭЩ\* -К (ВК) 400-1000 кВА с ВНА  
(двери отсеков не показаны)

- 27 - Отсек УВН;
- 28 - Отсек РУНН;
- 29 - Выключатель нагрузки (ВНА);
- 30 - Гребень ВНА;
- 31 - Ограждение отсека кабельных присоединений УВН;
- 32 - Двери доступа к ВНА;
- 33 - Блок-замок секрета А2;
- 34 - Предохранители;
- 35 - Рычаг для пољьеча КТН;
- 36 - Входной аппарат РУНН;
- 37 - Релейный отсек РУНН;
- 38 - Отсек учета УВН;
- 39 - Отсек дорных шин;
- 40 - Выключатели отходящих линий РУНН;
- 41 - Блок-замок секрета А1

Лист регистрации изменений

| Изменение | Номера листов |            |       |                | Всего листов | № документа | Вход.№<br>сопроводительной.<br>документации   | Подпись  | Дата |
|-----------|---------------|------------|-------|----------------|--------------|-------------|---|----------|------|
|           | Изменённых    | Заменённых | Новых | Аннулированных |              |             |   |          |      |
| 1         | Все           | -          | -     | -              | 30           | 0435-0034   |  | 17.04.17 |      |
| 2         | Все           | -          | -     | -              | 30           | 0435-0072   |   | 12.09.17 |      |

|      |      |           |       |          |
|------|------|-----------|-------|----------|
| 2    |      | 0435-0072 |       | 12.09.18 |
| Изм. | Лист | №докум.   | Подп. | Дата     |

ОГК.412.318 РЭ

Лист

30