

КРУ-СЭЩ-61М



КОМПЛЕКТНОЕ
РАСПРЕДЕЛИТЕЛЬНОЕ УСТРОЙСТВО
ВНУТРЕННЕЙ УСТАНОВКИ
НА НАПРЯЖЕНИЕ 6(10) кВ

напряжение среднее



СОДЕРЖАНИЕ

Сферы применения оборудования.....	2
Комплектное распределительное устройство КРУ-СЭЩ-61М.....	3
Конструктивные особенности.....	4
Технические параметры.....	5
Встраиваемое оборудование.....	6
Особенности устройства КРУ-СЭЩ-61М.....	7
Особенности устройства КРУ-СЭЩ-61М с дверью отсека выкатного элемента.....	10
Компоновка и конструкция шкафов.....	11
Сервисные решения.....	17



Более подробная информация в ТИ - 076-2009 на сайте <http://electroshield.ru>

СЕРТИФИКАТЫ

Системы менеджмента Электроцит Самара, управляющие разработкой и производством содержащейся в данном каталоге продукции, сертифицированы на соответствие требованиям ISO 9001:2015, ISO 14001:2015, ISO 45001:2018.

Сертификаты действительны до 30.08.2026г.

Действующие сертификаты Вы можете найти на сайте electroshield.ru в разделе «Компания».



СФЕРЫ ПРИМЕНЕНИЯ ОБОРУДОВАНИЯ



НЕФТЯНАЯ И ГАЗОВАЯ ДОБЫЧА И ПЕРЕРАБОТКА



ГЕНЕРАЦИЯ



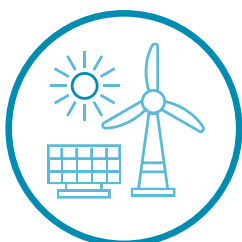
ПРОМЫШЛЕННЫЕ ПРЕДПРИЯТИЯ



СЕТЕВЫЕ КОМПАНИИ, ГОРОДСКИЕ СЕТИ



РЖД



ВОЗОБНОВЛЯЕМАЯ ЭНЕРГЕТИКА

КОМПЛЕКТНОЕ РАСПРЕДЕЛИТЕЛЬНОЕ УСТРОЙСТВО ВНУТРЕННЕЙ УСТАНОВКИ КРУ-СЭЩ-61М НА НОПРЯЖЕНИЕ 6(10) кВ



КРУ-СЭЩ-61М

КОНСТРУКТИВНЫЕ ОСОБЕННОСТИ

КРУ-СЭЩ-61М – комплектное распределительное устройство двухстороннего обслуживания*, предназначенное для приема и распределения электрической энергии переменного трехфазного тока с номинальным значением напряжения 6 (10) кВ и тока 630-4000 А с частотой 50 (60) Гц.

Преимущества	Конструктивные особенности
Надежность	<ul style="list-style-type: none">• Все основные узлы (выключатель, трансформаторы тока и напряжения, изоляторы, микропроцессорная защита) изготовлены на Электрощит Самара
Удобство обслуживания	<ul style="list-style-type: none">• Нижнее напольное расположение выкатного элемента• Дополнительное оборудование (трансформаторы тока, трансформаторы тока нулевой последовательности; ограничители перенапряжения; заземляющий разъединитель) размещено в отсеке ввода-вывода, при этом остается достаточно пространства для обслуживания оборудования и для разделки кабеля• Возможность ввода в ячейки на номинальные токи до 2000 А до четырех высоковольтных кабелей сечением 3x240 мм²• Возможность ввода в ячейки на номинальные токи свыше 2000 А до шести высоковольтных кабелей сечением 3x240 мм²• Наличие обзора положения заземляющего разъединителя через окно в двери отсека ввода-вывода
Безопасность	<ul style="list-style-type: none">• Наличие блокировок для предотвращения неправильных действий персонала• Сборно-сварная конструкция с достаточной прочностью, толщина металла корпуса КРУ не менее 2 мм• Отсеки разделены перегородками и снабжены клапанами сброса избыточного давления• Индикация наличия напряжения (опционально)• Комплектация системами дуговой защиты (опционально)• Наличие защитных шторок, перекрывающих доступ к контактам, находящихся под напряжением
Широкий набор опций	<ul style="list-style-type: none">• Широкая сетка схем главных цепей и номенклатур с возможностью адаптации под оборудование и требования заказчика• Опционально: система индикации с датчиками температуры на кабельных присоединениях (3 точки мониторинга) и втычных контактов выключателя (6 точек мониторинга)



* Материал, представленный в данном каталоге, носит ознакомительный характер, конструкция и технические характеристики могут изменяться без уведомления и направлены на совершенствование конструкции.

ТЕХНИЧЕСКИЕ ПАРАМЕТРЫ

Наименование параметра	КРУ-СЭЩ-61М			КРУ-СЭЩ-61М с дверью отсека выкатного элемента
Номинальное напряжение, кВ	6; 10			
Наибольшее рабочее напряжение, кВ	7.2; 12			
Номинальная частота, Гц	50; 60			
Номинальный ток главных цепей, А	2000; 2500; 3150; 4000	630; 1000; 1250; 1600; 2000	2000; 2500; 3150; 4000	2000; 2500; 3150
Номинальный ток сборных шин, А	2000; 2500; 3150; 4000	1250; 1600; 2000; 2500; 3150; 4000		2000; 2500; 3150
Номинальный ток отключения выключателя, встроенного в КРУкА	31.5; 40; 50	40; 50		40
Ток термической стойкости, кА / Ток электродинамической стойкости, кА	31.5/81	40/128		31.5/81
Масса шкафа, не более, кг	1500	800	1500	1500
Вариант обслуживания	Двухстороннее			
Степень защиты оболочек по ГОСТ 14254-96 в рабочем состоянии	IP30 (по требованию IP31)			IP30 (по требованию IP31, IP40, IP41)
Климатическое исполнение и категория размещения по ГОСТ 15150-69	У3, Т3			
Потери ИЭЭФ, %, не более	0,063			
Габаритные размеры Ш х Г х В	1125x1340(1715*) x2270	750x1340(1540*) x2270	1125x1340(1715*)x2270	

Термическая и электродинамическая стойкость шкафов КРУ может быть ограничена стойкостью встроенного оборудования, в частности выключателей и трансформаторов тока. Шкафы ТСН выполняются без двери отсека выкатного элемента, степень защиты оболочек IP30, IP31.



* Базовая глубина ячеек кабельного ввода, отходящих кабельных линий и при установке трансформаторов напряжения в отсеке ввода (вывода).

ВСТРАИВАЕМОЕ ОБОРУДОВАНИЕ

Тип оборудования	КРУ-СЭЩ-61М 630-2000А	КРУ-СЭЩ-61М 2000-4000А	КРУ-СЭЩ-61М с дверью отсека выкатного элемента
Выключатель вакуумный	ВВУ-СЭЩ-П(Э)3-10-40/ 1000÷1600 У2	ВВУ-СЭЩ- П(Э)-10-31,5(40)/ 2000÷3150 У2 ВВЕ-СЭЩ-10- 31.5/2500У3	ВВУ-СЭЩ-П(Э)-10-31,5/ 2000÷3150 У2
	ВВУ-СЭЩ- П(Э)-10-40/2000 У2	ВВУ-СЭЩ- П(Э)-10-50/4000 У2	
Выключатель элегазовый	LF-2	LF-3	–
Трансформаторы тока	ТОЛ-СЭЩ-10 (21-24; 01-09)	ТШЛ-СЭЩ-10 (01-03; 04 для 4000А)	ТШЛ-СЭЩ-10 (01-03)
Трансформаторы напряжения	НОЛ-СЭЩ-6(10), ЗНОЛ-СЭЩ-6(10) (стационарно или на выкатном элементе)		
	НОЛ-СЭЩ-6(10)-1, ЗНОЛ-СЭЩ-6(10)-1 (стационарно или на выкатном элементе)		
	НАЛИ-СЭЩ-6(10)-3 (на выкатном элементе)		
Трансформаторы тока нулевой последовательности	ТЗЛК(Р)-СЭЩ-0,66		
Торы нулевой последовательности	CSH120, CSH200		
Трансформаторы собственных нужд	ТЛС-СЭЩ-25, ТЛС-СЭЩ-40, ТЛС-СЭЩ-63, ТСКС-40		–
Ограничители перенапряжений	ОПН-П-6(10)		



В шкафы КРУ-СЭЩ-61М может быть установлено оборудование других производителей по требованию заказчика.

ОСОБЕННОСТИ УСТРОЙСТВА КРУ-СЭЩ-61М



КРУ серии СЭЩ-61М состоит из отдельных шкафов двухстороннего обслуживания со встроенными в них аппаратами, приборами измерения, релейной защиты, автоматики, сигнализации и управления, соединенными между собой в соответствии с электрической схемой главных цепей.

Шкаф КРУ-СЭЩ-61М конструктивно состоит из четырех отсеков: отсек выкатного элемента, отсек ввода (вывода), отсек сборных шин, релейный шкаф.

- Основанием шкафа служит рама с направляющими для выкатного элемента и неподвижным контактом для его заземления. С помощью болтового соединения на раме закреплен узел фиксации положения выкатного элемента. На раме основания с задней стороны предусмотрена бобышка с внутренней резьбой М10 для подсоединения шинок заземления с помощью болтовых соединений. Металлические корпуса встроенного оборудования и металлические части КРУ имеют электрический контакт с каркасами распределительного устройства посредством шинок заземления зубчатых шайб, или скользящих контактов.
- В отсеке ввода (вывода) шкафа находятся трансформаторы тока, верхние неподвижные контакты, заземляющий разъединитель, шины главных соединений.

Присоединения (вводы или выводы) могут быть как шинными, так и кабельными.

Для шинных присоединений предусмотрены различные исполнения шинных вводов и шинных мостов как по электрическим параметрам, так и по конструктивным исполнениям.

Конструкцией КРУ предусмотрено три варианта ввода высоковольтного кабеля в высоковольтный отсек шкафа в зависимости от требования: снизу вне шкафа (на номинальные токи до 1600 А включительно), снизу внутри шкафа или сверху шкафа.

Заземляющий разъединитель представляет собой отдельный узел, смонтированный на раме, и устанавливается на передней панели отсека ввода (вывода). Неподвижные контакты заземляющего разъединителя смонтированы на полимерных опорных изоляторах и выполнены из меди. Подвижные контакты заземляющего разъединителя выполнены из меди. Управление заземляющим разъединителем производится с фасадной стороны шкафа перемещением съемной рукоятки. Включение заземляющего разъединителя может производиться только в контрольном или ремонтном положении выкатного элемента.

Опционально может быть предусмотрен заземляющий разъединитель с быстродействующим механизмом замыкания, скорость срабатывания которого не зависит от оператора.

- В отсеке сборных шин находятся нижние неподвижные контакты и сборные шины, расположенные на опорных полимерных изоляторах.
- С задней стороны отсека ввода (вывода) и сборных шин закрыты съемными стенками. В стенках для удобства проведения регламентных работ предусмотрены двери. В верхней двери предусмотрено окно для обзора положения заземляющего разъединителя. Опционально в проем дверей могут быть установлены предохранительные перегородки, обеспечивающие безопасный осмотр оборудования без снятия напряжения.
- В отсеке выкатного элемента предусмотрены защитные шторки, которые при перемещении выкатного элемента из контрольного положения в ремонтное автоматически закрываются, перекрывая доступ к неподвижным контактам, находящимся под напряжением. Конструкция шторочного механизма исключает самопроизвольное открывание шторок при нахождении выкатного элемента в ремонтном положении. При ремонте для обеспечения безопасной работы предусмотрена возможность запираания шторок в закрытом положении на навесной замок.

Выкатные элементы представляют собой сборно-сварную конструкцию, на которой устанавливается высоковольтное оборудование, определяемое схемой электрических соединений главных цепей шкафа, и разъединяющие контакты.

В соответствии со схемами блокировок приводы заземляющего разъединителя и выкатные элементы шкафов КРУ снабжены блокировочными устройствами, препятствующими выполнению ошибочных операций. Блокировки выполняются с помощью механических или электромагнитных блокировочных замков.

Блокировки не допускают:

- перемещения выкатного элемента из контрольного положения в рабочее при включенных ножах заземляющего разъединителя;
- включения высоковольтного выключателя при нахождении выкатного элемента между рабочим и контрольным положениями;
- перемещения выкатного элемента из рабочего положения в контрольное и обратно при включенном высоковольтном выключателе;
- вкатывание и выкатывание выкатного элемента с разъединителем под нагрузкой;
- включение заземляющего разъединителя в шкафу секционного выключателя при рабочем положении выкатных элементов секционного разъединителя и секционного выключателя;
- включение заземляющего разъединителя сборных шин секции при рабочем положении выкатных элементов шкафов ввода и (или) секционирования;
- включения и отключения разъединителя трансформатора собственных нужд под нагрузкой;
- включение заземляющего разъединителя при нахождении выкатного элемента в рабочем или промежуточном между рабочим и контрольным положениями;
- вкатывание выкатного элемента шкафа ввода далее контрольного положения при включенных ножах заземления на сторонах ВН и СН подстанции.

- Релейный шкаф, представляющий сборную конструкцию с дверью, установлен над отсеком выкатного элемента. На двери релейного шкафа установлены приборы сигнализации, измерения и ручного управления. Остальная низковольтная аппаратура вспомогательных цепей смонтирована внутри релейного шкафа. При необходимости релейный шкаф комплектуется поворотной панелью. Электрическая связь между релейными шкафами выполнена по шинкам оперативных цепей через специальные окна в боковых стенках релейного шкафа. Состав и соединения аппаратуры вспомогательных цепей определяются соответствующими схемами. Для наблюдения за встроенной аппаратурой в релейном шкафу имеется светодиодная лампа освещения.

Подвод контрольных кабелей к шкафам КРУ может осуществляться:

- сверху через отверстия в крышах шкафов КРУ с проходом кабелей по коробам, смонтированным на крышах релейных шкафов, и выходом через подвесные кабельные лотки к релейным панелям, установленным в помещении РУ;
- снизу через отверстия в дне релейного шкафа с проходом в кабельные каналы и подходом к релейным панелям снизу или сверху.

Провода вспомогательных цепей в высоковольтных отсеках шкафа проложены в защитных гофрированных трубах и защитных кожухах.

- С целью уменьшения разрушающего воздействия избыточного давления газов при коротких замыканиях, конструкцией КРУ предусмотрена установка клапанов разгрузки, представляющих собой конструкции, легко открываемые потоком газов. Каждый высоковольтный отсек шкафа имеет свой клапан разгрузки.

ОСОБЕННОСТИ УСТРОЙСТВА КРУ-СЭЩ-61М С ДВЕРЬЮ ОТСЕКА ВЫКАТНОГО ЭЛЕМЕНТА

Для КРУ-СЭЩ-61М на номинальные токи 2000-3150 А и ток термической стойкости 31,5 кА разработана модификация с дверью отсека выкатного элемента. Особенность ячеек с дверью заключается в установке выключателя и/или разъединителя на каретку специального выкатного элемента. Каретка может перемещаться из контрольного положения в рабочее и обратно с помощью ручного винтового привода, при этом сам выкатной элемент зафиксирован в шкафу и неподвижен. Нижнее напольное расположение выкатного элемента в данном конструктиве сохраняется.

Для повышения безопасности оперативного персонала выкатной элемент имеет фасадную панель, плотно закрывающую доступ в шкаф как при рабочем положении каретки, так и при контрольном. Кроме того, отсек выкатного элемента имеет фасадную дверь, запирающуюся рукояткой и блокирующуюся при перемещении каретки выкатного элемента в рабочее положение. Управление кареткой выкатного элемента и выключателем ведется при закрытой двери. Для контроля положения каретки выключателя на левой стенке отсека выкатного элемента имеется узел установки концевых выключателей.

Включение заземляющего разъединителя можно выполнять только при ремонтном положении выкатного элемента и открытой двери отсека выкатного элемента.

Данное конструктивное исполнение позволяет:

- обеспечить двойную фиксацию выдвигаемых конструкций, выкатной элемент фиксируется с помощью собственной блокировки, а передвижение выключателя ограничено штоком червячной передачи;
- перемещать выключатель только при закрытой двери отсека выкатного элемента;
- уменьшить физические нагрузки обслуживающего персонала при доводке выключателя из контрольного положения в рабочее и обратно.

КОМПОНОВКА И КОНСТРУКЦИЯ ШКАФОВ

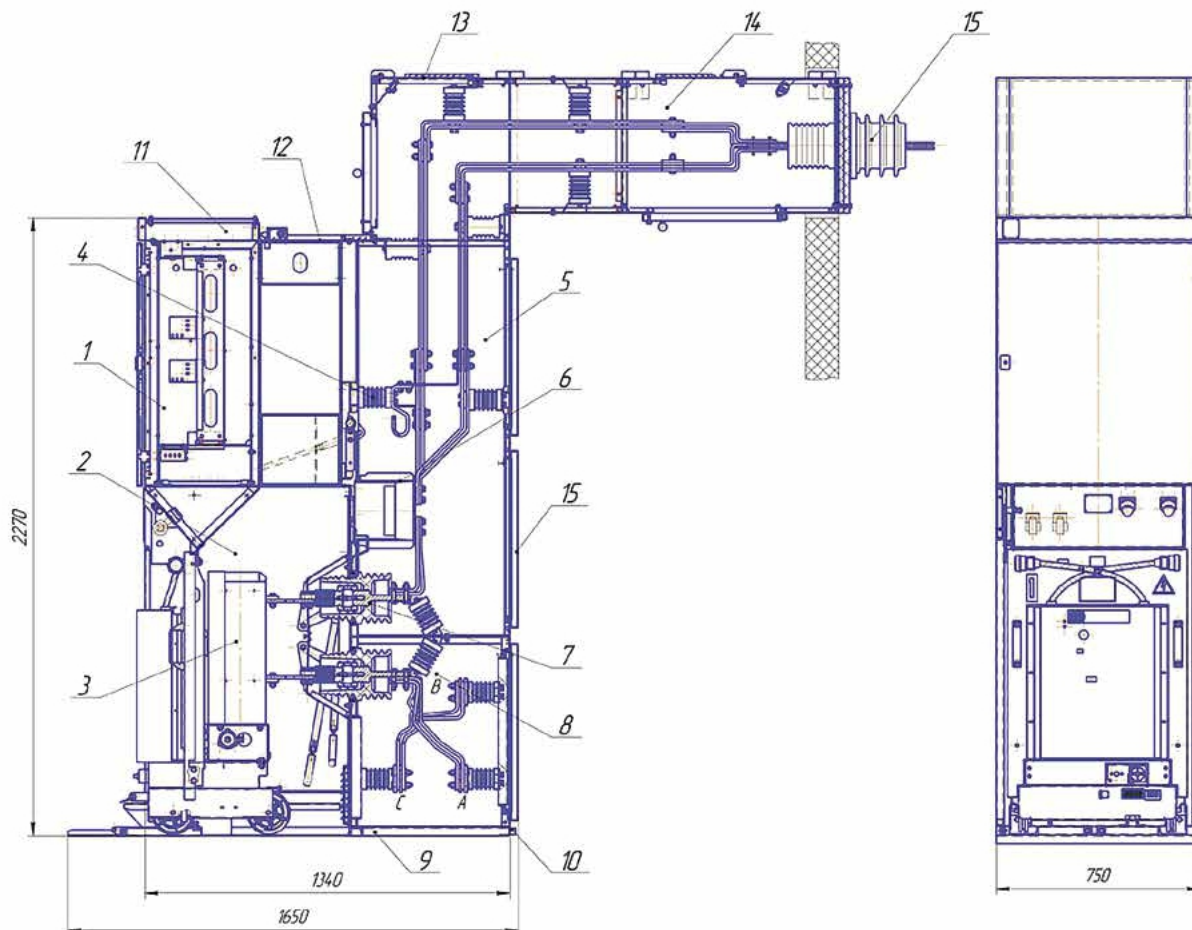


Рисунок 1

Шкаф шинного ввода (вывода) на номинальные токи 630÷2000 А и ток термической стойкости 40 кА

- | | |
|-------------------------------|--|
| 1 – Релейный шкаф | 9 – Рама основания (вариант без закладных швеллеров) |
| 2 – Отсек выкатного элемента | 10 – Бобышка заземления |
| 3 – Выкатной элемент | 11 – Кабельный лоток |
| 4 – Заземляющий разъединитель | 12 – Клапан разгрузки отсека выкатного элемента |
| 5 – Отсек ввода (вывода) | 13 – Клапан разгрузки отсека ввода (вывода) |
| 6 – Трансформаторы тока | 14 – Шинный ввод |
| 7 – Неподвижные контакты | 15 – Проходные изоляторы шинного ввода |
| 8 – Отсек сборных шин | |

КОМПОНОВКА И КОНСТРУКЦИЯ ШКАФОВ

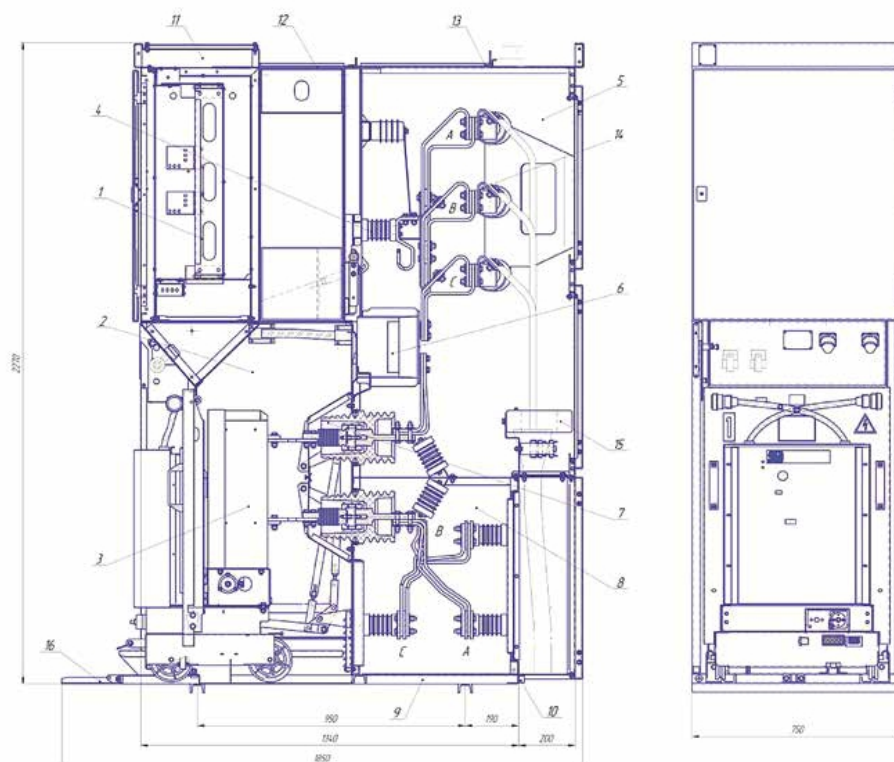


Рисунок 2

Шкаф кабельного ввода (вывода) на номинальные токи $630 \div 2000$ А и ток термической стойкости 40 кА

- | | |
|-------------------------------|--|
| 1 – Релейный шкаф | 9 – Рама основания (вариант с закладными швеллерами) |
| 2 – Отсек выкатного элемента | 10 – Бобышка заземления |
| 3 – Выкатной элемент | 11 – Кабельный лоток |
| 4 – Заземляющий разъединитель | 12 – Клапан разгрузки отсека выкатного элемента |
| 5 – Отсек ввода (вывода) | 13 – Клапан разгрузки отсека ввода (вывода) |
| 6 – Трансформаторы тока | 14 – Узел подключения кабелей |
| 7 – Неподвижные контакты | 15 – Трансформатор тока нулевой последовательности |
| 8 – Отсек сборных шин | |

КОМПОНОВКА И КОНСТРУКЦИЯ ШКАФОВ

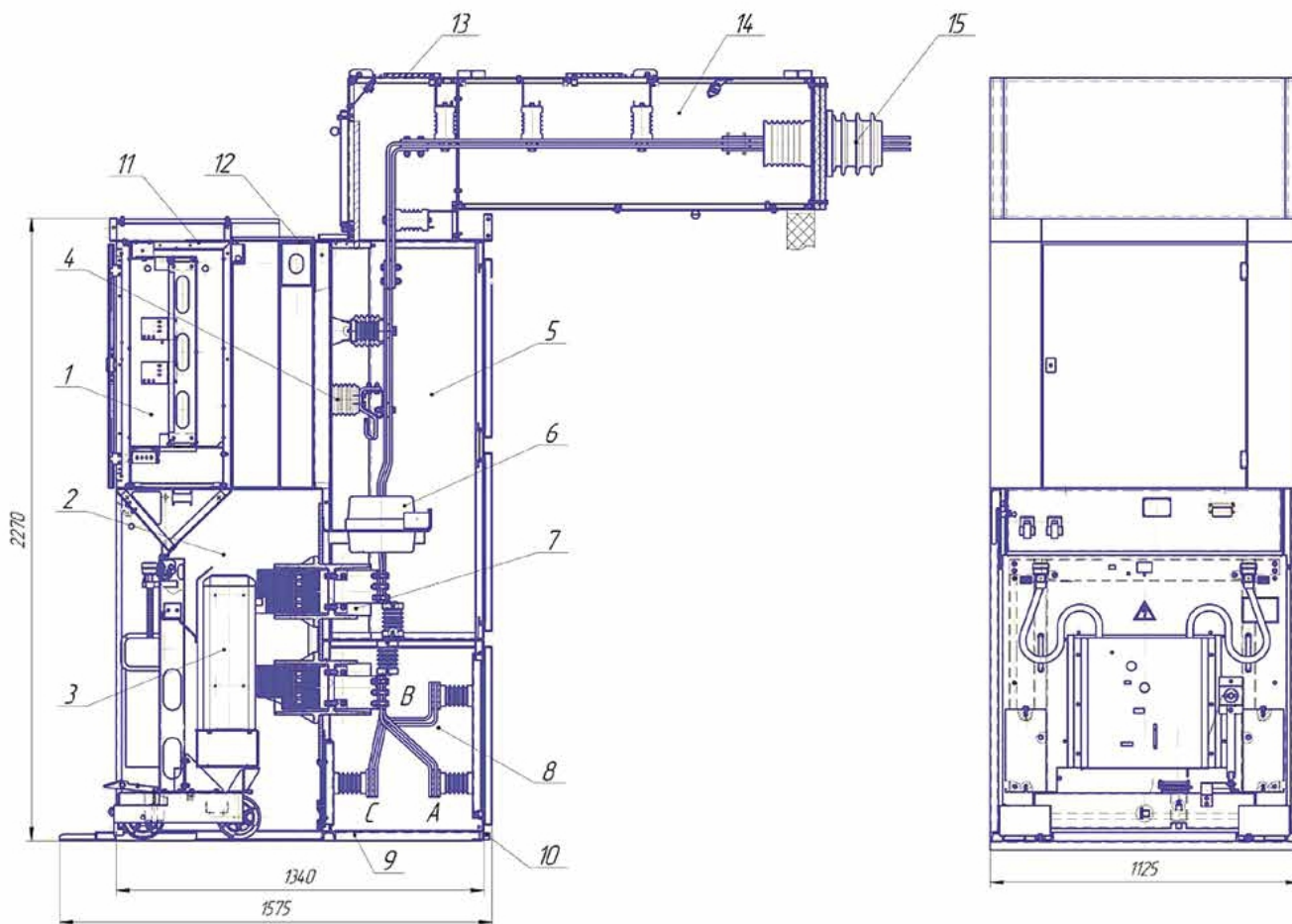


Рисунок 3

Шкаф шинного ввода (вывода) на номинальные токи 2000÷3150 А и ток термической стойкости 31.5 кА (40 кА)

- | | |
|-------------------------------|--|
| 1 – Релейный шкаф | 9 – Рама основания (вариант без закладных швеллеров) |
| 2 – Отсек выкатного элемента | 10 – Бобышка заземления |
| 3 – Выкатной элемент | 11 – Кабельный лоток |
| 4 – Заземляющий разъединитель | 12 – Клапан разгрузки отсека выкатного элемента |
| 5 – Отсек ввода (вывода) | 13 – Клапан разгрузки отсека ввода (вывода) |
| 6 – Трансформаторы тока | 14 – Шинный ввод |
| 7 – Неподвижные контакты | 15 – Проходные изоляторы шинного ввода |
| 8 – Отсек сборных шин | |

КОМПОНОВКА И КОНСТРУКЦИЯ ШКАФОВ

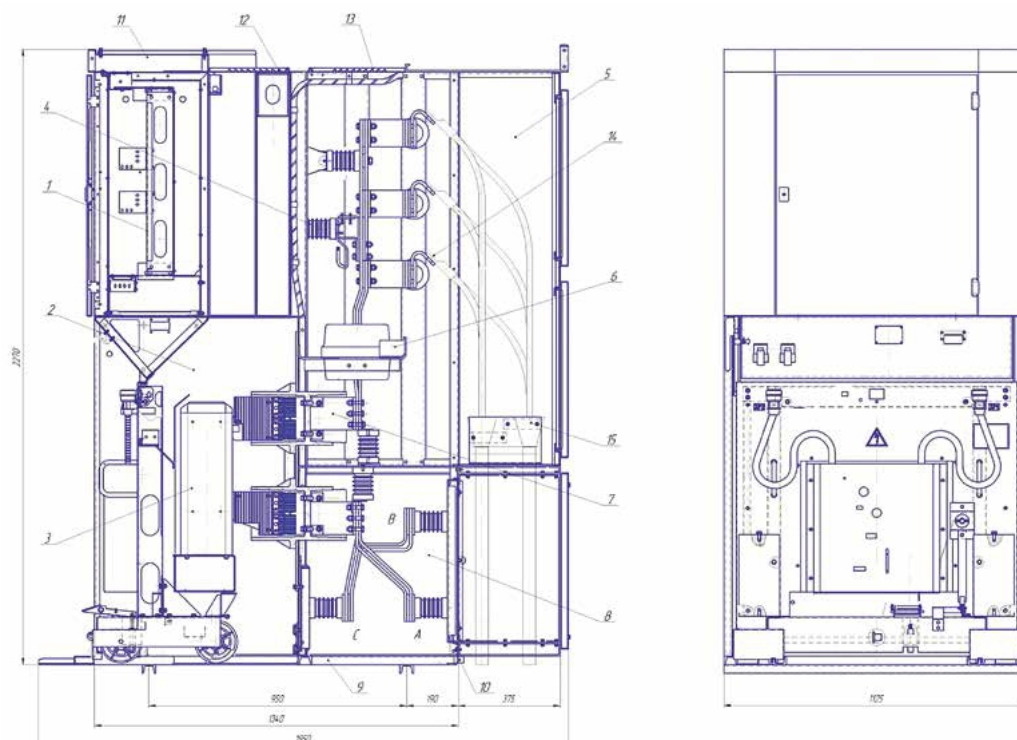


Рисунок 4

Шкаф кабельного ввода (вывода) на номинальные токи 2000÷3150 А и ток термической стойкости 31.5 кА (40 кА)

- | | |
|-------------------------------|--|
| 1 – Релейный шкаф | 9 – Рама основания (вариант с закладными швеллерами) |
| 2 – Отсек выкатного элемента | 10 – Бобышка заземления |
| 3 – Выкатной элемент | 11 – Кабельный лоток |
| 4 – Заземляющий разъединитель | 12 – Клапан разгрузки отсека выкатного элемента |
| 5 – Отсек ввода (вывода) | 13 – Клапан разгрузки отсека ввода (вывода) |
| 6 – Трансформаторы тока | 14 – Узел подключения кабелей |
| 7 – Неподвижные контакты | 15 – Трансформатор тока нулевой последовательности |
| 8 – Отсек сборных шин | |

КОМПОНОВКА И КОНСТРУКЦИЯ ШКАФОВ

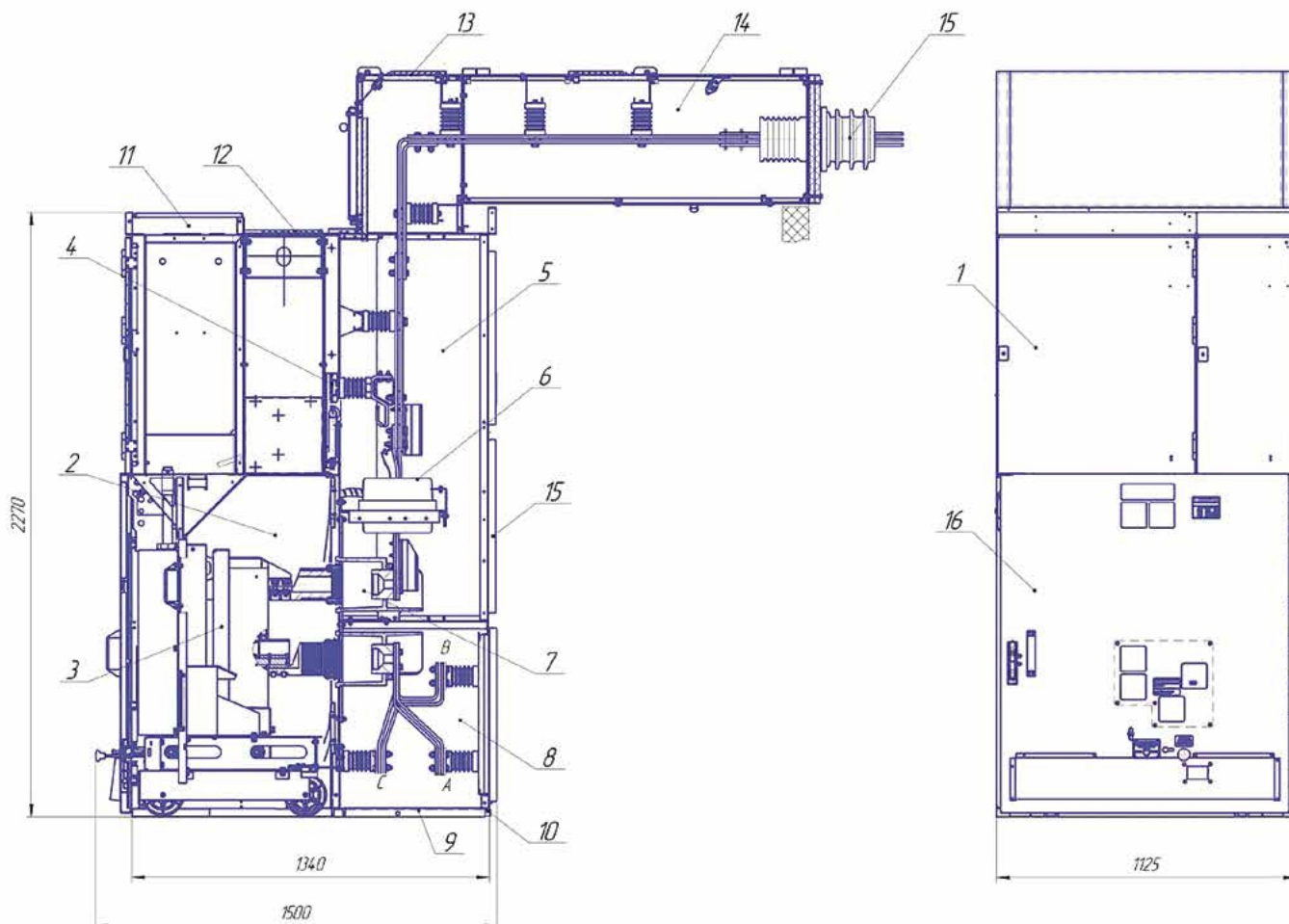


Рисунок 5

Шкаф шинного ввода (вывода) с дверью отсека выкатного элемента на номинальные токи 2000÷3150 А и ток термической стойкости 31.5 кА

- | | |
|-------------------------------|--|
| 1 – Релейный шкаф | 9 – Рама основания (вариант без закладных швеллеров) |
| 2 – Отсек выкатного элемента | 10 – Бобышка заземления |
| 3 – Выкатной элемент | 11 – Кабельный лоток |
| 4 – Заземляющий разъединитель | 12 – Клапан разгрузки отсека выкатного элемента |
| 5 – Отсек ввода (вывода) | 13 – Клапан разгрузки отсека ввода (вывода) |
| 6 – Трансформаторы тока | 14 – Шинный ввод |
| 7 – Неподвижные контакты | 15 – Проходные изоляторы шинного ввода |
| 8 – Отсек сборных шин | 16 – Дверь отсека выкатного элемента |

КОМПОНОВКА И КОНСТРУКЦИЯ ШКАФОВ

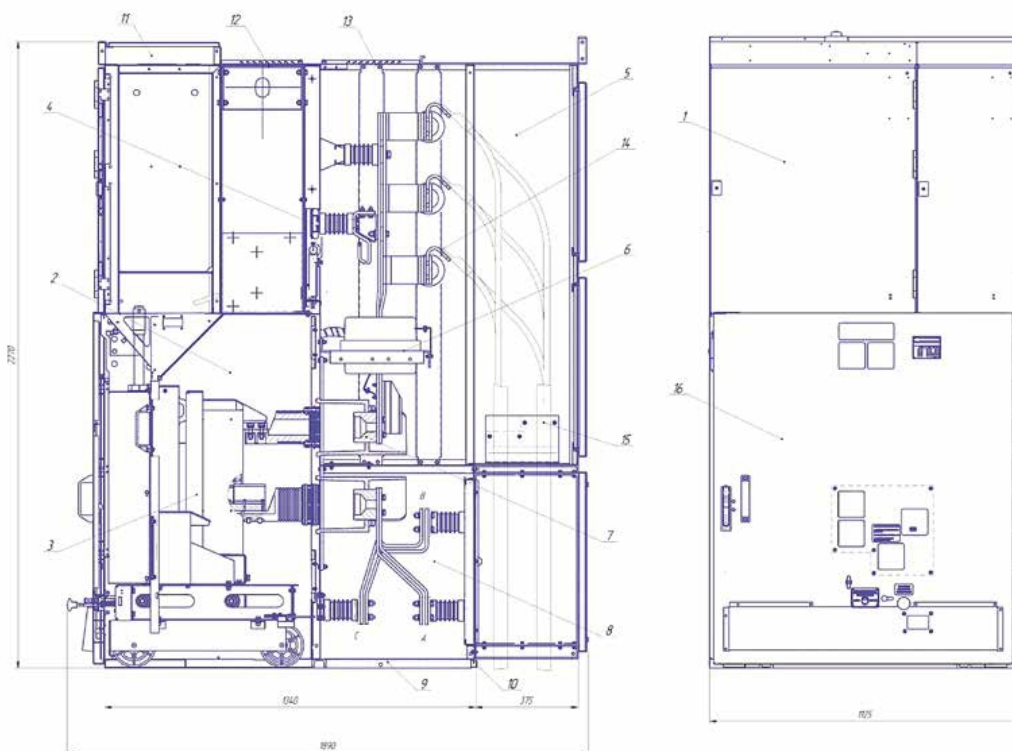


Рисунок 6

Шкаф кабельного ввода (вывода) с дверью отсека выкатного элемента на номинальные токи 2000÷3150 А и ток термической стойкости 31.5 кА

- | | |
|-------------------------------|--|
| 1 – Релейный шкаф | 9 – Рама основания (вариант без закладных швеллеров) |
| 2 – Отсек выкатного элемента | 10 – Бобышка заземления |
| 3 – Выкатной элемент | 11 – Кабельный лоток |
| 4 – Заземляющий разъединитель | 12 – Клапан разгрузки отсека выкатного элемента |
| 5 – Отсек ввода (вывода) | 13 – Клапан разгрузки отсека ввода (вывода) |
| 6 – Трансформаторы тока | 14 – Узел подключения кабелей |
| 7 – Неподвижные контакты | 15 – Трансформатор тока нулевой последовательности |
| 8 – Отсек сборных шин | 16 – Дверь отсека выкатного элемента |

СЕРВИСНЫЕ РЕШЕНИЯ

Электрощит Самара - Ваш надежный партнер в области модернизации, обновления, повышения надежности и безопасности Вашего оборудования.

Задача сервисной команды - обеспечить комплексный подход к решению любых задач в течение жизненного цикла оборудования.

Сервисные предложения Электрощит Самара:

• Шефмонтажные и пусконаладочные работы

Специалисты Электрощит Самара прикладывают все усилия для максимально эффективной реализации проекта и сдачи его в установленный срок.

• Обследование и модернизация оборудования

На этапе реконструкции распределительных устройств специалисты Электрощит Самара готовы провести обследование, разработать рекомендации и реализовать проект по модернизации (замене) устаревшего оборудования на базе решений оборудования, выпускаемого Электрощит Самара.

• Восстановление до рабочего состояния

Специалисты Электрощит Самара обеспечивают необходимые мероприятия для восстановления работоспособности оборудования до заданных рабочих характеристик.

• Стажировка персонала

Высококвалифицированный персонал – один из основных факторов надежной работы оборудования. Набор обучающих программ и их практическая направленность помогут персоналу осуществлять эксплуатацию правильно и безопасно.

• Поставка запасных частей

Для проведения ремонта и быстрого восстановления работоспособности оборудования важное значение имеет наличие запасных частей. Специалистами Электрощит Самара разработаны расширенные комплекты ЗИП. Их можно приобрести вместе с оборудованием или отдельно.

• Ремонт оборудования

Для обследования оборудования и проведения ремонтных работ на объект оперативно выезжает сервисный инженер.

Ответы на интересующие Вас вопросы можно получить на сайте:
<http://electroshield.ru>



Октябрь 2023

443048, Россия, г. Самара, территория ОАО «Электрощит»
+7 (846) 2 777 444 | info@electroshield.ru


<http://electroshield.ru>

