



ЗАО ГРУППА КОМПАНИЙ

ЭЛЕКТРОЩИТ

ТМ-САМАРА

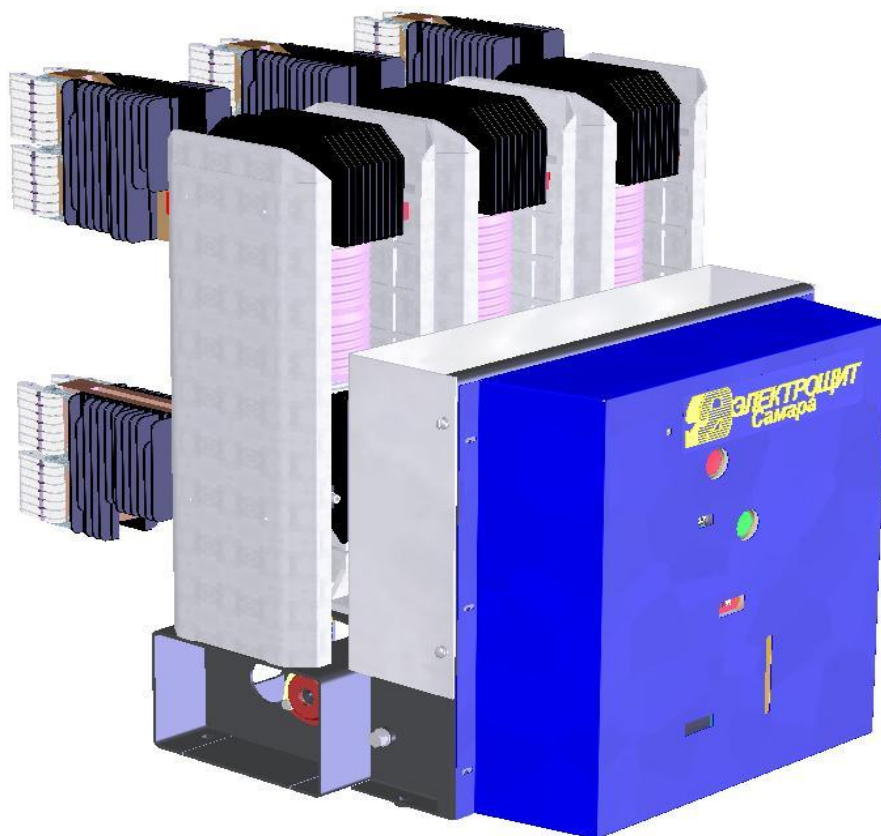
ЗАО "ГРУППА КОМПАНИЙ "ЭЛЕКТРОЩИТ"-ТМ САМАРА": ИНН 6313009980, КПП 631050001
Россия, 443048, Самара, п. Красная Глинка, корпус заводоуправления ОАО "Электрощит"
Тел. (846) 2-777-444, 373-50-00. Факс (846) 373-50-55.
E-mail: sales@electroshield.ru; electroshield.ru; электрощит.рф

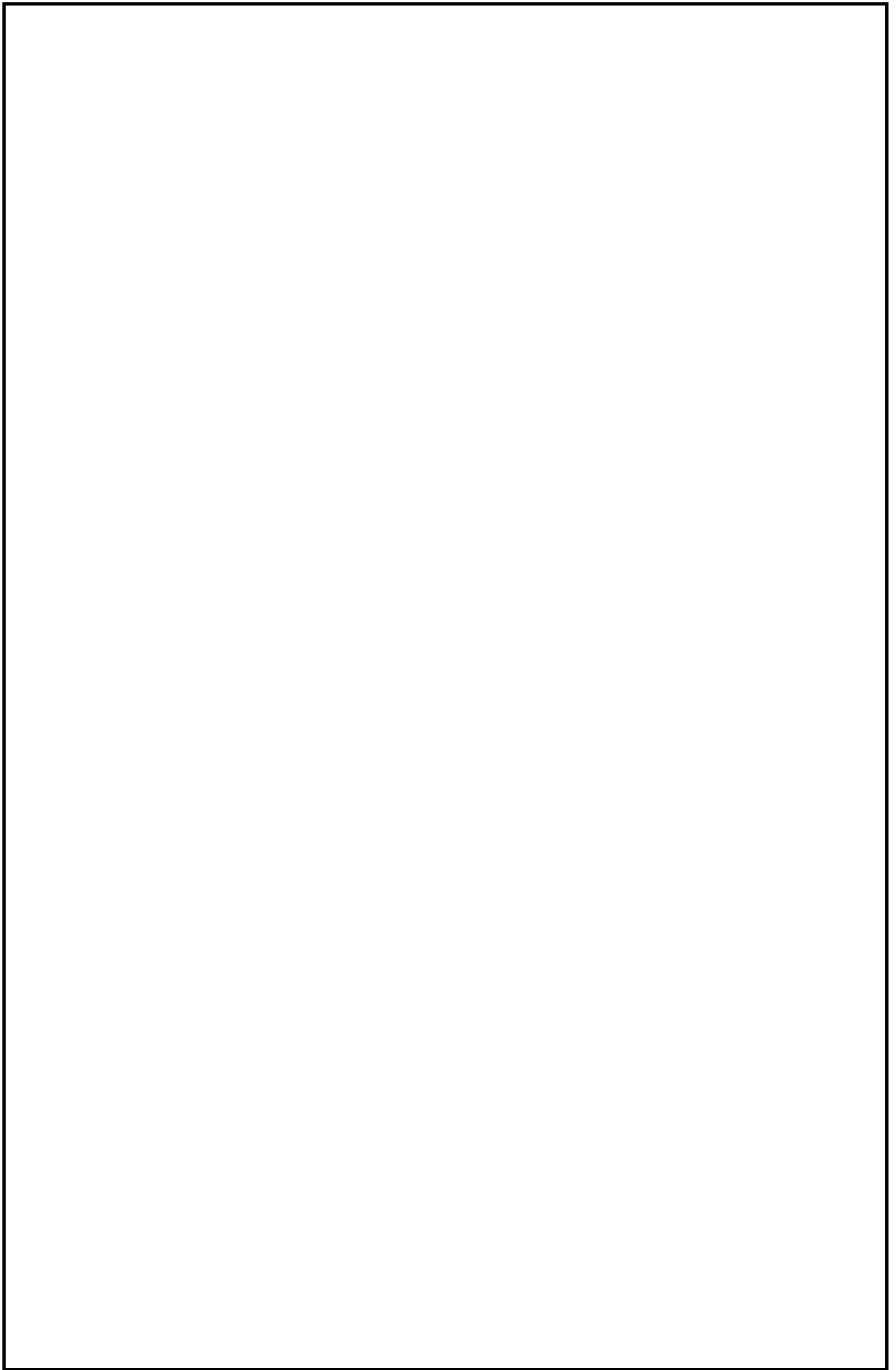


АЕ 56

ВЫКЛЮЧАТЕЛЬ ВАКУУМНЫЙ ТИПА ВВУ-СЭЩ-Э-10-31,5(40)/3150

Руководство по эксплуатации 2ГК.256.015 РЭ





СО Д Е Р Ж А Н И Е

	Лист
1 Описание и работа.....	4
1.1 Назначение.....	4
1.2 Технические характеристики.....	5
1.3 Состав выключателя.....	6
1.4 Устройство и работа выключателя.....	7
1.5 Описание и работа составных частей выключателя.....	8
1.5.1 Основание.....	8
1.5.2 Полюс.....	8
1.5.3 Привод.....	9
1.6 Работа выключателя.....	12
1.7 Описание работы схемы.....	13
1.8 Маркировка и пломбирование.....	16
1.9 Упаковка.....	16
2 Использование по назначению.....	17
2.1 Подготовка к работе.....	17
2.2 Измерение параметров, регулирование и настройка.....	17
2.3 Меры безопасности.....	21
3 Техническое обслуживание и ремонт.....	22
3.1 Общие указания, проверка технического состояния.....	22
3.2 Возможные неисправности и способы их устранения.....	24
4 Транспортирование и хранение.....	25
5 Утилизация.....	25
Приложение А Габаритные, присоединительные и установочные размеры	26
Приложение Б Схемы электрические.....	27
Приложение В Комплект поставки выключателя.....	30
Приложение Г Запасные части и принадлежности к выключателю (ремонтный ЗИП).....	31
Лист регистрации изменений.....	32

Перв. примен. 2ГК.256.015

Справ. №

Подп. и дата

Инд. № дубл.

Взам. инд. №

Подп. и дата

16	Зам.	04.09-4432		25.08.16
Изм.	Лист	№ документа	Подп.	Дата

2ГК.256.015 РЭ

**Выключатель вакуумный
типа ВВУ-СЭЩ-Э-10
Руководство по эксплуатации**

Лит.	Лист.	Листов
А	2	32
ЗАО «Группа компаний «Электроцит»-ТМ Самара»		

Инд. № подл.

Разработал	Белогодова
Проверил	Мочалов
Гл. констр.	Сказко
Н. Контр.	Серезина
Утвердил	Рафиков

Настоящее руководство по эксплуатации выключателя ВВУ-СЭЦ-Э-10-31,5(40)/3150 с электромагнитным приводом является документом, предназначенным для изучения изделий и правил их эксплуатации.

Настоящий документ содержит техническую характеристику выключателей, условия их применения, типополнения, сведения об устройстве и принципе работы, указания мер безопасности, правила подготовки к работе и техническое обслуживание, а также сведения о консервации, транспортировании и хранении.

Руководство по эксплуатации рассчитано на обслуживающий персонал, прошедший соответствующую подготовку по техническому использованию и обслуживанию электротехнических изделий высокого напряжения.

Руководство по эксплуатации может служить информационным материалом для ознакомления с изделием проектных, монтажных и эксплуатационных организаций.

В приложении к настоящему документу указаны: комплект поставки, запасные части и принадлежности к выключателям, перечень оборудования, стандартного инструмента, необходимых для эксплуатации выключателей.

Инв. № подл.	Подп. и дата	Взам. инв. №	Инв. № дубл.	Подп. и дата	Инв. № подл.	2ГК.256.015 РЭ			Лист
									3
16	Зам.	0409-4432		25.08.16					
Изм.	Лист	№ докум.	Подп.	Дата					

1 ОПИСАНИЕ И РАБОТА

1.1 НАЗНАЧЕНИЕ

1.1.1 Вакуумные выключатели типа ВВУ-СЭЩ-Э-10-31,5(40)/3150 с электромагнитными приводами (в дальнейшем именуемые - выключатели) общего назначения для сетей с частыми коммутациями предназначены для работы в КСО и комплектных распределительных устройствах (КРУ) типа К-61, К-68 и др. на класс напряжения 10 кВ трехфазного переменного тока частоты 50 Гц.

Они предназначены для коммутации высоковольтных цепей трехфазного переменного тока в номинальном режиме работы установки, а также для автоматического отключения этих цепей при коротких замыканиях и перегрузках, возникающих при аварийных режимах.

1.1.2 Структура условного обозначения выключателя:

В В У - СЭЩ - Э - 10 - / 3150 У 2



Пример записи условного обозначения выключателя с электромагнитным приводом на напряжение 10 кВ, номинальный ток 3150 А, номинальный ток отключения 31,5 кА при заказе и в технической документации: ВВУ-СЭЩ-Э-10-31,5/3150 У2.

1.1.3 Номинальные значения климатических факторов:

1) высота над уровнем моря до 1000 м.

При установке выключателя на высотах более 1000 м (но не более 3500м) испытательные напряжения внешней изоляции на данной высоте и токовая нагрузка должны быть снижены на 1% на каждые 100 м в соответствии с ГОСТ 15150-69;

2) верхнее рабочее и эффективное значение температуры воздуха, окружающего КРУ с выключателем, равно 40°C;

3) нижнее рабочее значение температуры, окружающего выключатель воздуха – минус 25°C. При более низкой температуре необходим подогрев помещений согласно ГОСТ 14693-90.

Подп. и дата
Инв. № дубл.
Взам. инв. №
Подп. и дата
Инв. № подл.

16	Зам.	0409-4432		25.08.16
Изм.	Лист	№ докум.	Подп.	Дата

2ГК.256.015 РЭ

Лист

4

4) относительная влажность не более 80% при температуре 20°C и верхнее значение 100% при 25°C и при более низких температурах без конденсации влаги.

1.1.4 Окружающая среда не взрывоопасная.

1.1.5 Выключатели предназначены для работы в операциях О и В, циклах ВО, О-0,3-ВО-180с-ВО и О-0,3-ВО-20с-ВО.

1.1.6 Выключатели управляются электромагнитными приводами.

Включение выключателя осуществляется за счет энергии катушки отключения привода, отключение - за счет энергии, запасенной отключающей пружиной при включении.

1.1.7 В зависимости от номинального тока выключатели имеют следующие типоразмеры:

ВВУ-СЭЦ-Э-10-31,5/3150 У2,

ВВУ-СЭЦ-Э-10-40/3150 У2,

ВВУ-СЭЦ-Э-10-31,5/2500 Т3,

ВВУ-СЭЦ-Э-10-40/2500 Т3.

1.2 ТЕХНИЧЕСКИЕ ХАРАКТЕРИСТИКИ

Таблица 1

Характеристика, размерность	Нормируемая величина	
	ВВУ-СЭЦ-Э-10-31,5/3150 (2500, 2000)	ВВУ-СЭЦ-Э-10-40/3150 (2500, 2000)
1	2	3
Номинальное напряжение, кВ	10	
Номинальный ток, А	3150; 2500; 2000	
Номинальный ток отключения, кА	31,5	40
Ток термической стойкости, Зс, кА	31,5	40
Ток электродинамической стойкости, кА	79	128
Ток включения, кА: – наибольший пик – начальное действующее значение периодической составляющей	79 31,5	100 40
Ход подвижного контакта КДВ, мм	8 ⁺¹	
Ход поджатия контактов КДВ, мм	4 ⁺¹	
Собственное время отключения, с, не более	0,03	
Полное время отключения, с, не более	0,05	
Собственное время включения, с, не более	0,1	
Средняя скорость подвижных контактов КДВ при отключении, м/с	1,0...2,0	

Подп. и дата	
Инд. № дубл.	
Взам. инд. №	
Подп. и дата	
Инд. № подл.	

16	Зам.	0409-4432		25.08.16	2ГК.256.015 РЭ	Лист
Изм.	Лист	№ докум.	Подп.	Дата		5

Окончание таблицы 1

1	2	3
Средняя скорость подвижных контактов КДВ при включении, м/с	0,4...1,0	
Максимальный статический момент при включении, Нм, не более	200,0	250,0
Номинальное напряжение цепей управления постоянного тока, В	110; 220	
Диапазон изменения питающего напряжения в процентах от $U_{ном.}$: – при включении – при отключении	85–105 70–110	
Испытательное напряжение промышленной частоты, кВ: – на предприятии изготовителя – при эксплуатации	42* 38	
Испытательное напряжение полного грозового импульса, кВ	75*	
Ток, потребляемый электромагнитом включения (УАС), А, при напряжении: – 110 В – 220 В	140 70	160 80
Ток, потребляемый электромагнитами отключения (УАТ), А, при напряжении: – 110 В – 220 В	2,0 1,0	
Электрическое сопротивление главной цепи полюса, мкОм не более	20	
Механический ресурс, циклов ВО	10 000	
Коммутационный ресурс, циклов ВО при: – номинальном токе – номинальном токе отключения	10 000 25	
Масса, кг	200,5; 201,5; 174,3; 202,5; 203,5; 173,3; 170; 155,5	
Срок службы выключателя, лет	30	

*- для сведения

1.3 СОСТАВ ВЫКЛЮЧАТЕЛЯ

1.3.1 Общий вид выключателя показан на рисунке 1.

Выключатель состоит из следующих основных частей:

- основания, в состав которого входит рама 5, вал выключателя 4, отключающая пружина 6 и масляный буфер 2;
- трёх полюсов 1 с вакуумными дугогасительными камерами (КДВ);
- электромагнитного привода 7.

1.3.2 Перечень ЗИП приведен в приложении Г.

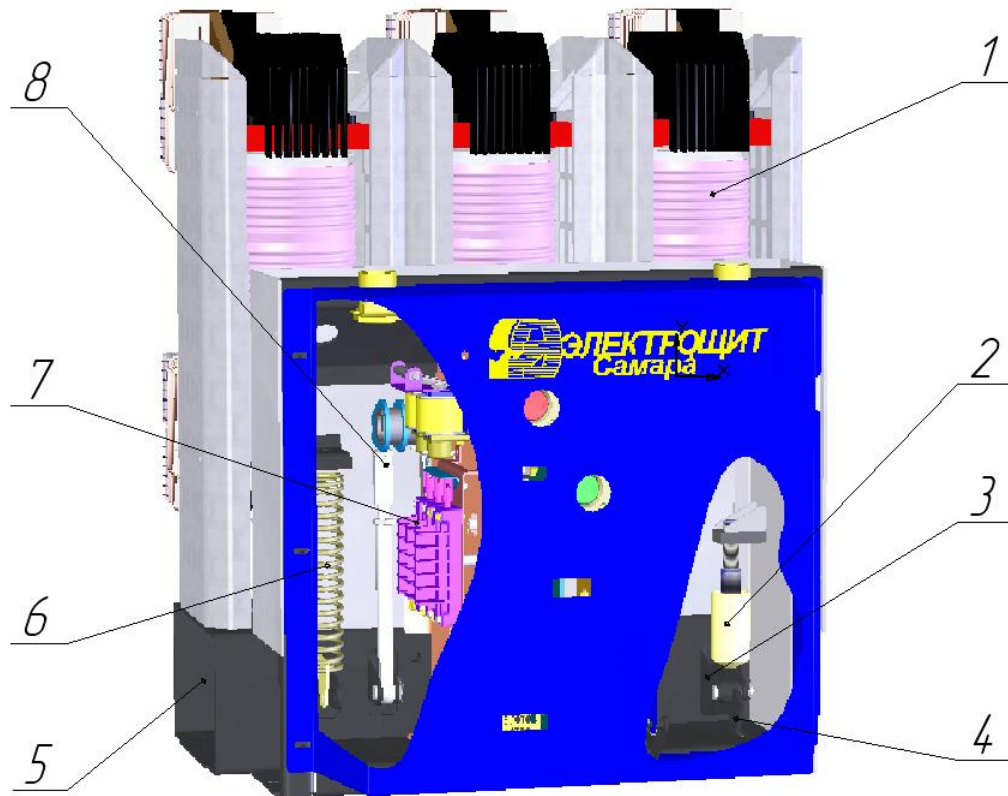
Инд. № подл.	Подп. и дата
Взам. инв. №	
Инд. № подл.	Подп. и дата
Изм.	Лист

16	Зам.	0409-4432		25.08.16
Изм.	Лист	№ докум.	Подп.	Дата

2ГК.256.015 РЭ

Лист

6



1 – полюс; 2 – масляный буфер; 3 – вал блокировки; 4 – вал выключателя;
5 – рама; 6 – пружина отключения; 7 – привод электромагнитный; 8 – тяга.

Рисунок 1. Общий вид выключателя.

1.4 УСТРОЙСТВО И РАБОТА ВЫКЛЮЧАТЕЛЯ

1.4.1 Выключатели ВВУ-СЭЦ-Э-10-31,5(40)/3150 относятся к высоковольтным вакуумным выключателям, гашение дуги в которых осуществляется вакуумными дугогасительными камерами.

1.4.2 Принцип работы выключателя основан на гашении электрической дуги в вакууме, возникающей при размыкании контактов. Электрическая дуга, благодаря выбранной форме дугогасительных контактов, направляется в стороны от центра. Ввиду высокой электрической прочности вакуумного промежутка и отсутствия среды, поддерживающей горение дуги, электрическая дуга распадается и гаснет.

1.4.3 Оперативное включение производится за счет тягового усилия электромагнита включения привода. Оперативное отключение производится цилиндрической пружиной, установленной на выключателе и срабатывающей при воздействии электромагнита отключения или электромагнита дистанционной защиты.

Инд. № подл.	Подп. и дата
Взам. инв. №	
Инд. № дубл.	
Подп. и дата	

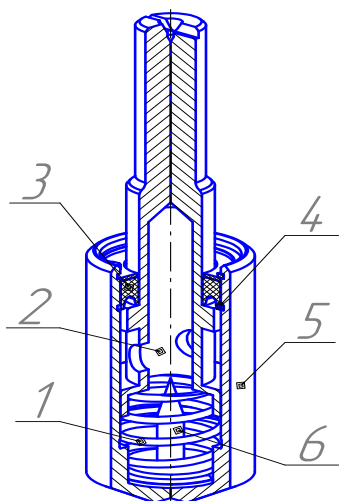
16	Зам.	0409-4432		25.08.16
Изм.	Лист	№ докум.	Подп.	Дата

2ГК.256.015 РЭ

Лист

7

1.5 ОПИСАНИЕ И РАБОТА СОСТАВНЫХ ЧАСТЕЙ



1-пружина; 2-поршень;
3-манжета; 4-кольцо;
5-стакан; 6-конус.

1.5.1 Основание выключателя, рисунок 1, состоит из рамы 5, которая предназначена для крепления полюсов 1 и привода 7.

В боковых стенках основания, в подшипниках качения, установлен сварной вал выключателя 4 и вал блокировки 3. Рычаг вала выключателя соединен с помощью тяги 8 с рычагом выходного вала привода и отключающей пружиной.

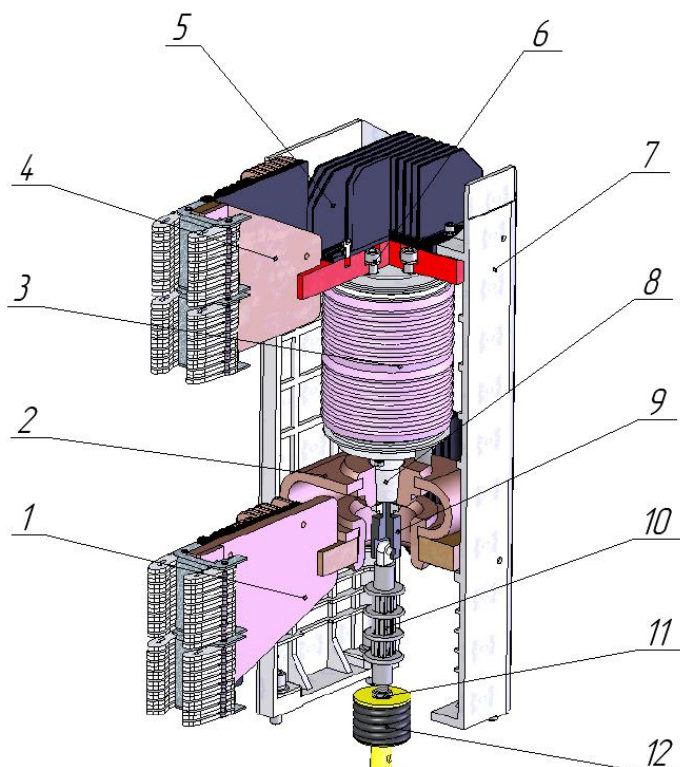
Для смягчения удара подвижных частей при отключении, на раме установлен масляный буфер 2, который состоит из поршня 2, рисунок 2, стакана 5, в верхней части которого установлены манжета 3

с двумя кольцами 4, в нижней части установлены пружина 1 и конус 6.

1.5.2 Полюс

Рисунок 2. Буфер

1.5.2.1 Полюс выключателя, рисунок 3, состоит из вакуумной дугогасительной камеры (КДВ) 3, которая жестко крепится к верхнему контакту 4. Верхний и нижний контакты жестко крепятся к стенкам 7. Нижний контакт соединен с подвижным контактом КДВ посредством гибкого контакта 2. Ушко 9 шарнирно соединено с изоляционной тягой 10. Механизм поджатия 12 соединен с тягой 10 посредством резьбы.



1- нижний контакт;
2- контакт гибкий;
3- вакуумная камера;
4- верхний контакт;
5-радиатор;
6- винт;
7-стенка;
8- подвижный контакт;
9- ушко;
10- изоляционная тяга;
11- контргайка;
12- механизм поджатия.

Рисунок 3. Полюс

Инд. № подл.	Подп. и дата
Взам. инв. №	Инд. № дубл.
Подп. и дата	Подп. и дата
Инд. № подл.	

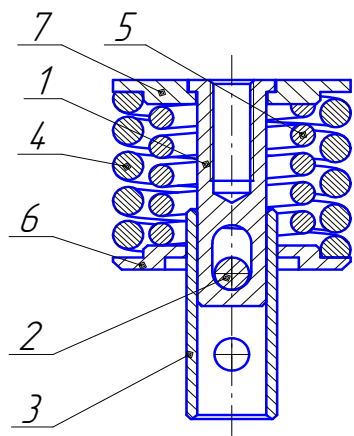
16	Зам.	0409-4432		25.08.16
Изм.	Лист	№ докум.	Подп.	Дата

2ГК.256.015 РЭ

Лист

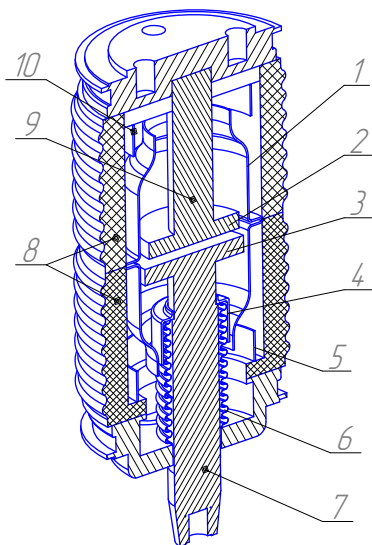
8

1.5.2.2 Для создания определенного усилия прижатия торцевых



1, 3 - втулка; 6,7 - шайба;
4,5 - пружина; 2 - ось;

Рисунок 4.
Механизм поджатия



1, 4, 5, 10- экран;
2-неподвижный контакт КДВ;
3- подвижный контакт КДВ;
6- сиффон; 7,9- токопровод;
8- корпус.

Рисунок 5.
Камера дугогасительная
вакуумная

пластины 15 и 16, тяга 17, направляющая 1 и стержень 3 с возвратной пружиной 2), механизма расцепления (рычаг расцепления 6, защелка 7, запорный рычаг 8, рычаг отключения 10). Для ограничения хода и смягчения ударов подвижных частей механизма включения при включении установлен буфер 12 с демпфирующей полиуретановой втулкой.

контактов КДВ установлен механизм поджатия 12, который крепится на изоляционной тяге 10.

Предварительно сжатые пружины 4 и 5, рисунок 4, устанавливаются между верхней шайбой 7 и шайбой 6, надетой на втулку 3, и фиксируются осью 2. Второе отверстие втулки 3 предназначено для соединения с рычагом вала выключателя.

Усилие пружины механизма поджатия контактов КДВ должно быть 2500 Н для выключателя на 31,5 кА и 3000 Н для выключателя на 40 кА.

1.5.2.3 Устройство неразборной КДВ приведено на рисунке 5. Подвижный 3 и неподвижный 2 контакты камеры находятся в герметичном керамическом корпусе 8, в котором в течение всего периода эксплуатации сохраняется высокий вакуум (10^{-9} Па).

Контакты припаяны к токоподводам 7 и 9. Токоподвод 7 соединен с корпусом 8 сиффоном 6, обеспечивающим подвижность токоподвода 7 и герметичность камеры. Система экранов 1, 4, 5 и 10 предохраняет керамику корпуса от запыления продуктами эрозии контактов и от прожига сиффона электрической дугой.

1.5.3 Привод

1.5.3.1 Привод, рисунок 6, состоит из следующих основных частей:

электромагнита включения 1, обеспечивающего нормированное включение выключателя, механизма включения 12, расположенного между стенок 3, 7, блок-контактов положения выключателя 2, блок-контакта включения привода 14, указателя положения выключателя 11, счетчика 9, электромагнита отключения 13, панели управления.

1.5.3.2 Механизм включения, рисунок 7, состоит из выходного вала 14, рычажного механизма привода выходного вала (рычаг 5,

Подп. и дата	
Инд. № дубл.	
Взам. инв. №	
Подп. и дата	
Инд. № подл.	

16	Зам.	0409-4432		25.08.16
Изм.	Лист	№ докум.	Подп.	Дата

Механизм включения служит для:

- поворота и удержания выходного вала привода 14 и, следовательно, выключателя во включенном положении;
- отключения выключателя при срабатывании электромагнитов отключения или при нажатии кнопки отключения 10.

1.5.3.3 Конструкция электромагнита включения УАС показана на рисунке 8. Обмоточные данные приведены в таблице 2.

Таблица 2

Ном. ток отключения, кА	Ном. напряжение, В	Число витков в	Данные провода		Электрическое сопротивление, Ом	Масса провода, кг
			марка	диаметр, мм		
31,5	110	400	ПЭТВ-2	2,24	0,6±0,03	5,0
	220	800		1,6	2,4±0,12	5,1
40	110	380		2,36	0,5±0,03	4,9
	220	770		1,7	2±0,1	5,0

1.5.3.4 Блок-контакты положения выключателя 2, рисунок 6, имеют шесть замыкающих и шесть размыкающих контактов. Переключение блок-контактов осуществляется механизмом переключения 4, связанным с выходным валом 5.

Ток, отключаемый блок – контактами положения выключателя:

- при ~ 230 В, $\cos \varphi=0,7$ - 2,5 А (2,5 А max);
- при = 220 В, постоянной времени 50 мс - 0,75 А (1,7 А max);
- при = 110 В, постоянной времени 50 мс - 2,0 А (4,6 А max);
- при = 24 В, постоянной времени 50 мс-1,38 А.

1.5.3.5 Блок-контакт включения 14, рисунок 6, представляет собой микровыключатель с шарнирной планкой, через которую он переключается кулачком 15, установленным на выходном валу привода.

1.5.3.6 Для подсчета количества операций включения-отключения (ВО) в приводе установлен счетчик количества операций 9, рычажок которого связан пружинной тягой 10 с указателем 11.

Подп. и дата	
Инв. № дубл.	
Взам. инв. №	
Подп. и дата	
Инв. № подл.	

16	Зам.	0409-4432		25.08.16
Изм.	Лист	№ докум.	Подп.	Дата

2ГК.256.015 РЭ

Лист

10

Инд. № подл.	Подп. и дата	Взам. инд. №	Инд. № дубл.	Подп. и дата
16	Зам. 04.09-4432			25.08.16
Изм.	Лист	№ докум.	Подп.	Дата

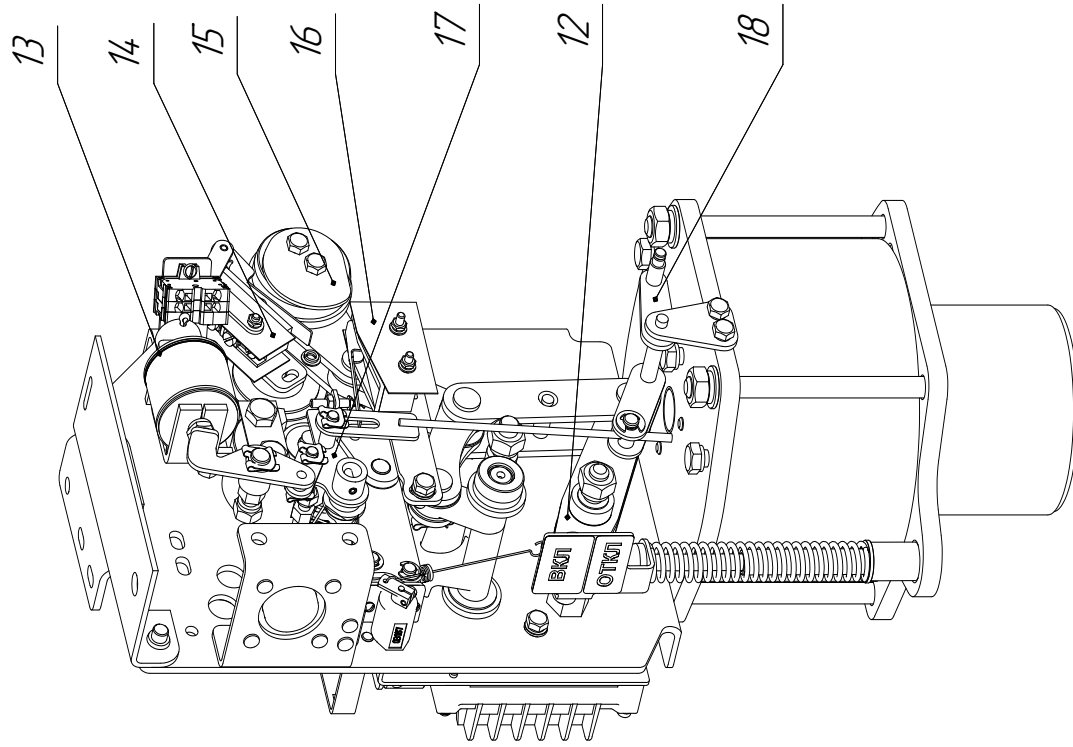
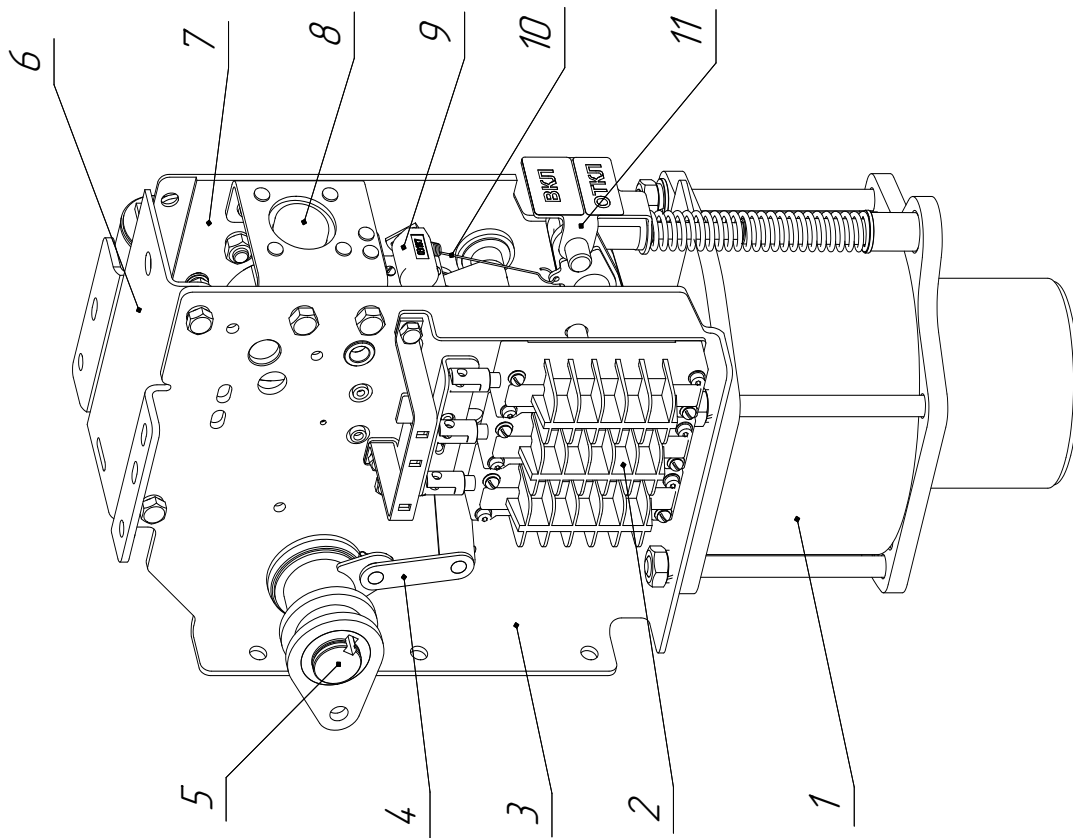


Рисунок 6. Прибор
(Панель управления не показана)

1 – электромагнит отключения (УАС), 2 – блок-контакты положения выключателя, 3,7 – стержни, 4 – механизм переключения блок-контактов, 5 – выходной вал, 6 – шфеттер, 8 – кнопка отключения, 9 – счетчик, 10 – тяга счетчика, 11 – указатель, 12 – механизм отключения, 13 – электромагнит отключения (УАТ), 14 – блок-контакт включения прибора, 15 – кулачок, 16 – микровыключатель (SQF), 17 – рычаг, 18 – механизм блокировки

2ГК.256.015 РЭ

Инд. № подл.	Подп. и дата	Взам. инв. №	Инд. № дубл.	Подп. и дата
16	Зам. 04.09-4432			25.08.16
Изм.	Лист	№ докум.	Подп.	Дата

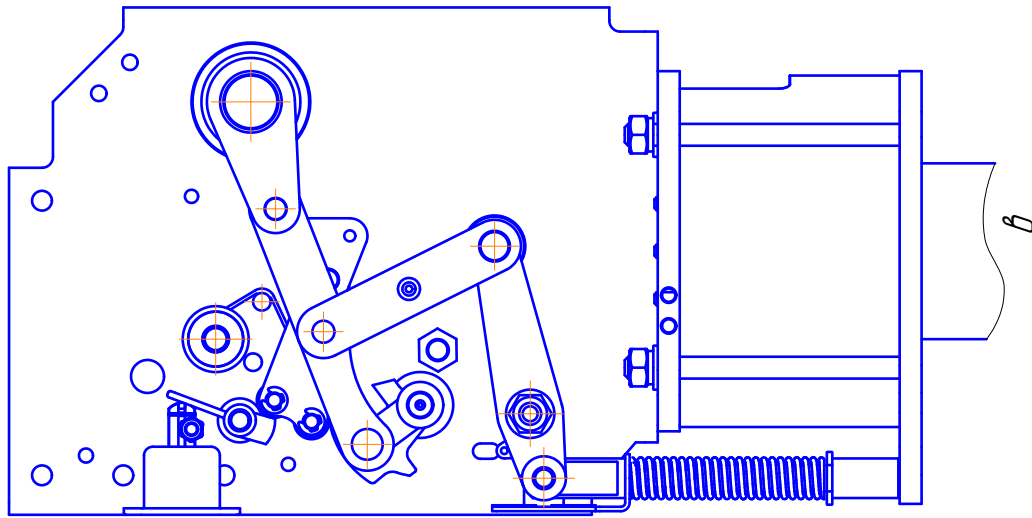
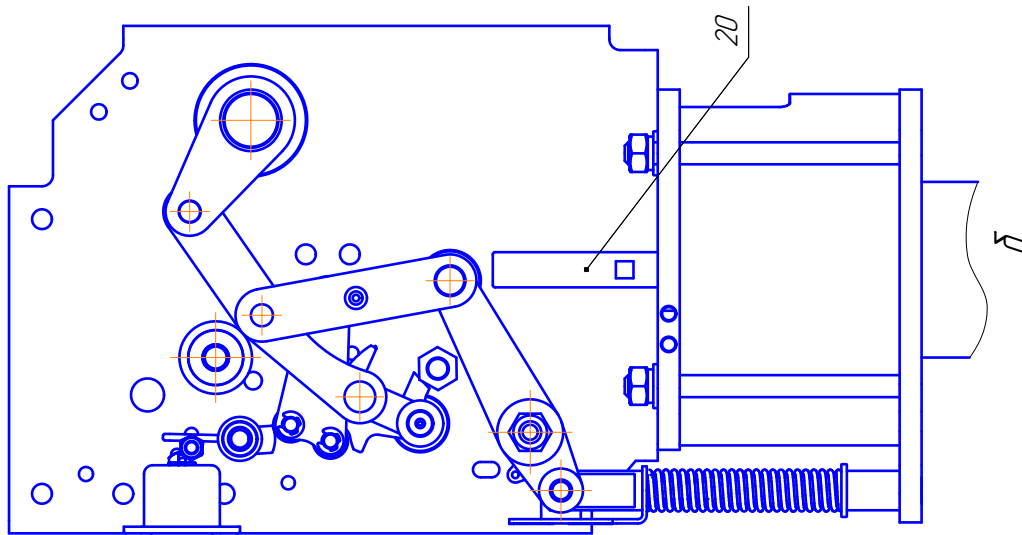
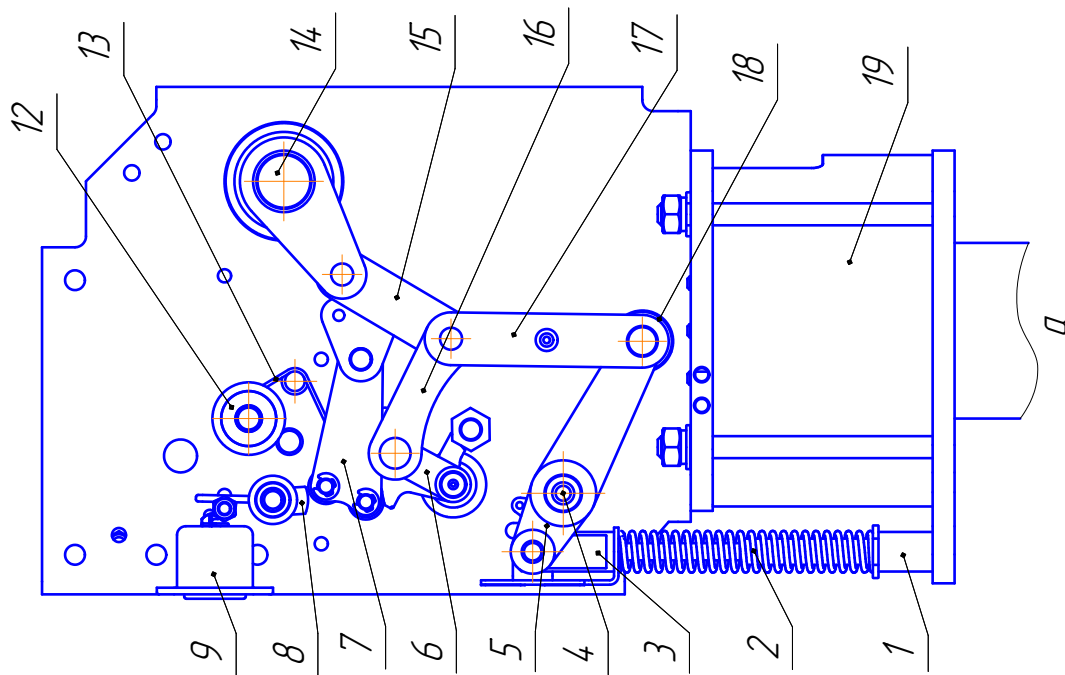
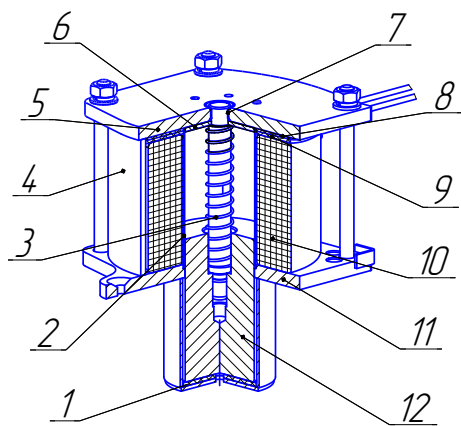


Рисунок 7. Положение механизма включения

а – выключатель отключен; б – выключатель включен; в – отключенное выключателя (промежуточное положение)

- 1 – направляющая; 2 – возвратная пружина; 3 – стержень; 4 – стойка; 5 – рычаг; 6 – рычаг расцепления; 7 – защелка; 8 – запорный рычаг;
- 9 – кнопка отключения; 12 – дугер; 13 – пружина защелки; 14 – выходной вал;
- 15; 16 – пластина; 17 – тяга; 18 – ролик; 19 – электромагнит включения; 20 – шток электромагнита включения.

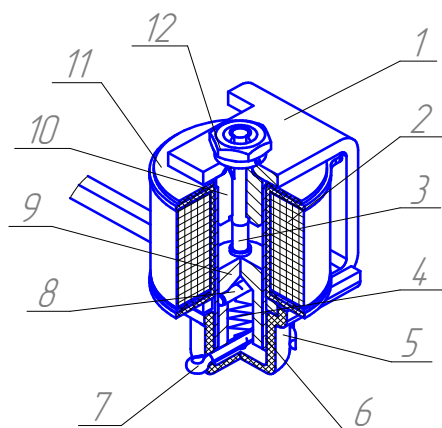
2ГК.256.015 РЭ



- 1,6,8,9 – шайба
- 2 – гильза
- 3 – пружина
- 4 – скоба
- 5,11 – плата
- 7 – втулка
- 10 – катушка
- 12 – сердечник

Рисунок 8. Электромагнит включения

1.5.3.7 Конструкция электромагнита отключения (УАТ) показана на рисунке 9. Обмоточные данные приведены в таблице 3.



- 1-магнитопровод
- 2-катушка
- 3-шток
- 4-пружина
- 5-колодка
- 6-гильза
- 7-шплинт
- 8-штифт
- 9-сердечник
- 10-контролюс
- 11-шайба
- 12-гайка

Рисунок 9. Электромагнит отключения

Таблица 3

Ном. напряжение, В	Число витков	Данные провода		Электрическое сопротивление, Ом	Масса провода, кг
		марка	диаметр, мм		
110	2200	ПЭТВ-2	0,28	58±5,8	0,15
220	4600		0,2	230±23	0,124

1.5.3.8 Схема электрическая принципиальная привода показана в приложении Б. Положение элементов схемы соответствует отключенному положению выключателя.

1.6 РАБОТА ВЫКЛЮЧАТЕЛЯ.

1.6.1 На рисунке 6 привод показан в отключенном положении.

Включение выключателя происходит при подаче напряжения на электромагнит включения 1. Сердечник 12, рисунок 8, подтягивается к плите 5. Шток, закрепленный на сердечнике 12, ударяет по ролику 18, рисунок 7, и начинает проворачивать рычаг 5. Рычаг 5 через тягу 17 и пластину 16 передает усилие на рычаг расцепления 6, который,

Подп. и дата	
Инд. № дубл.	
Взам. инв. №	
Подп. и дата	
Инд. № подл.	

16	Зам.	0409-4432		25.08.16
Изм.	Лист	№ докум.	Подп.	Дата

2ГК.256.015 РЭ

Лист

13

поворачиваясь, выбирает зазор между нижним роликом защелки 7. После упора рычага расцепления 6 в защелку 7 усилие от электромагнита включения через пластину 15 начинает передаваться на выходной вал 14. Выходной вал привода 5, рисунок 6, своим рычагом, соединенным с валом выключателя 4, рисунок 1, тягой 8 проворачивает вал выключателя с рычагами. Рычаги передают усилие посредством механизмов поджатия 12, рисунок 3, через изоляционные тяги 10, ушки 9 подвижным контактам КДВ 8, которые замыкают контакты КДВ с дополнительным усилием, создаваемым механизмами поджатия. Пружина отключения 6, рисунок 1, растягивается.

При повороте выходного вала привода 14, рисунок 7, в процессе включения пластины 15 и 16 переходят через "мертвую" точку и под воздействием пружины отключения упираются в буфер 12. В конце включения кулачок 15, рисунок 6, переключает блок-контакт включения 14, электрическая цепь питания электромагнита включения размыкается. Механизм переключения 4 переключает блок-контакты 2, замыкая цепи электромагнита отключения и электромагнита отключения с питанием от независимого источника. Выключатель включен.

Указатель 11, рисунок 6, жестко соединенный с рычагом 5, рисунок 7, опускается и появляется надпись "ВКЛ".

1.6.2 Отключение выключателя происходит при подаче импульса на электромагнит отключения 13, рисунок 6, что приводит к повороту рычага 17, а также при нажатии на кнопку отключения 9, рисунок 7. Поворачивается запорный рычаг 8, открывая защелку 7. Защелка 7, находящаяся под давлением рычага расцепления 6 от воздействия отключающей пружины выключателя, поднимается, освобождая рычаг расцепления 6. Под воздействием отключающей пружины выключателя выходной вал 14 поворачивается. Пружина отключения выключателя отключает выключатель.

Под действием пружины 13 защелка 7 опускается на рычаг расцепления 6. Рычаг расцепления 6 под действием пружины 2 поворачивается. Механизм включения складывается в отключенное положение. Указатель 11, рисунок 6, поворачивается и появляется надпись "ОТКЛ".

До полного отключения привода и выключателя сигнал на включение подать невозможно, так как повернутый рычаг 17, рисунок 6, своим регулировочным винтом воздействует на микровыключатель 16 и блокирует цепь включения выключателя и привода.

1.7 ОПИСАНИЕ РАБОТЫ СХЕМЫ

В исходном положении контакты камеры дугогасительной вакуумной (КДВ) разомкнуты, выключатель удерживается отключающей пружиной в отключенном положении.

Инд. № подл.	Подп. и дата
Взам. инв. №	
Инд. № дубл.	
Подп. и дата	

Изм.	Лист	№ докум.	Подп.	Дата
16	Зам.	0409-4432		25.08.16

2ГК.256.015 РЭ

Лист

14

Электрическая схема выключателя предназначена для выполнения следующих функций:

- включения и отключение выключателя при подаче сигнала извне через разъем XS1;
 - защиты против повторения операций включения-отключения, когда команда на включение остается поданной после автоматического отключения от защиты;
 - обеспечения однократности АПВ;
 - сигнализации о положении выключателя с помощью коммутирующих контактов для цепей управления и сигнализации в КРУ.
- При использовании выключателя на выкатном элементе для подключения питания электромагнитной блокировки выведены провода 56 и 57.

1.7.1. Оперативное включение выключателя.

При подаче напряжения на контакты разъема XS1 с маркировкой (27-28), (1-2) срабатывает реле К1 и своими контактами(11-7), (8-12) подготавливает цепь питания катушки контактора КМ1. Так как катушка реле применяется на более низкое напряжение, чем напряжение питания в цепь реле включены резисторы R3 и R4.

При подаче напряжения на контакт разъема XS1 с маркировкой (12) срабатывает контактор КМ1, который своими контактами (5-6), (1-2) замыкает цепь питания электромагнита включения YAC, сердечник электромагнита включения втягивается и через механизм передает усилие через тяги подвижным контактам (КДВ).

После замыкания контактов КДВ срабатывает блок-контакт включения Q4 (1-2). Размыкаясь, он разрывает цепь питания катушки реле К1. Контакты реле К1 (11-7), (8-12) разрывают цепь питания катушки контактора КМ1, тем самым разрывая цепь питания электромагнита включения YAC. После замыкания контактов КДВ переключаются блок-контакты Q1,2,3 на противоположное состояние. Контакты Q1 (13-14), замыкаясь, подготавливают к срабатыванию цепи электромагнита отключения (YAT). Выключатель включен.

1.7.2 Оперативное отключение выключателя

При подаче напряжения на контакт разъема XS1 с маркировкой (5-2) происходит отключение выключателя от электромагнита отключения (YAT) через замкнутые во включенном положении выключателя блок-контакты Q1 (13-14).

1.7.3 Работа защиты против повторения операции «включение-отключение» когда команда на включение остается поданной после отключения выключателя от защиты.

При отключении выключателя, если на контакте разъема XS1 с маркировкой (12) дежурит команда на включение и контакт с маркировкой (1) находится под напряжением, то катушка реле К1 шунтируется замкнутыми контактами реле К1 (10-2), (1-9) и остается обесточенной.

Инд. № подл.	
Подп. и дата	
Взам. инв. №	
Инд. № дубл.	
Подп. и дата	
Инд. № подл.	

16	Зам.	0409-4432		25.08.16
Изм.	Лист	№ докум.	Подп.	Дата

2ГК.256.015 РЭ

Лист

15

Сигнал на включение не проходит и выключатель остается в отключенном положении и не может быть включен без снятия команды на включение.

По аналогичному принципу действует блокировка против «прыгания» - выключатель идет на включение, замыкаются контакты КДВ, подается сигнал на отключение и при этом выключатель не должен идти повторно на включение, если сигнал на включение остается поданным.

1.8 Маркировка и пломбирование

Маркировка выключателей соответствует ГОСТ 18620-86. Выключатели имеют маркировку с указанием:

- товарного знака предприятия изготовителя;
- наименования «ВЫКЛЮЧАТЕЛЬ»;
- типоразмера выключателя, обозначения климатического исполнения и категории размещения по ГОСТ 15150-69;
- номинального напряжения в киловольтах;
- номинального тока в амперах;
- номинального тока отключения в килоамперах;
- даты изготовления;
- массы выключателя в килограммах;
- заводского номера;
- знака сертификата соответствия.

1.9 Упаковка

Выключатель подвергнут консервации по ГОСТ 23216-78. Все трущиеся и металлические поверхности (кроме коррозионностойких) покрыты тонким слоем консистентной смазки Томфлон СК 170 ТУ 0254-011-12435252-2004.

Выключатель переводят во включенное положение. Выключатели упакованы в деревянные ящики, или ящики из ДВП с деревянным каркасом. Выключатель установлен на основание ящика и закреплен к нему болтовыми соединениями за отверстия в раме выключателя. Внутри выключатель накрыт полиэтиленовым чехлом. На каждый выключатель внутри чехла вешается мешочек с силикагелем.

К упакованному выключателю во внутреннюю упаковку вложены руководство по эксплуатации, паспорт.

На транспортную тару нанесены следующие знаки и предупредительные надписи:

- знак, имеющий наименование «Хрупкое. Осторожно»;
- знак, имеющий наименование «Бережь от влаги»
- знак, имеющий наименование «Верх»;
- товарный знак предприятия – изготовителя;
- надпись «Брутто кг, Нетто кг»

Инд. № подл.	Инд. № дубл.	Взам. инв. №	Подп. и дата	Инд. № подл.
--------------	--------------	--------------	--------------	--------------

16	Зам.	0409-4432		25.08.16
Изм.	Лист	№ докум.	Подп.	Дата

2ГК.256.015 РЭ

Лист

16

2 ИСПОЛЬЗОВАНИЕ ПО НАЗНАЧЕНИЮ

2.1 ПОДГОТОВКА К РАБОТЕ

2.1.1 Окружающая среда не должна отличаться от указанной в пункте 1.1.3.

2.1.2 При распаковке выключателя необходимо:

- очистить выключатель сухой ветошью или щеткой.
- снять консервационную смазку;

(контакты выключателя имеют гальваническое покрытие, поэтому зачистка их поверхностей шлифовальной шкуркой недопустима, при очистке необходимо пользоваться растворителем, например, нефрасом ТУ 38.401-67-108-92 или спиртом ГОСТ 17299-78)

- убедиться в отсутствии трещин, сколов и других дефектов на деталях;

2.1.3 После установки выключателя в распределительное устройство перед включением его на рабочее напряжение сети необходимо:

- опробовать работу выключателя в цикле ВО – пять раз без преднамеренной выдержки времени между В и О;
 - опробовать работу выключателя дистанционно в цикле ВО – пять раз.
- Выключатель может быть включен на рабочее напряжение сети только после успешного выполнения указанных операций.
- проверить работоспособность выключателя на нижнем и верхнем пределе напряжения включающего, отключающего электромагнита и электромагнита отключения с питанием от независимого источника. Подачу напряжения подавать «толчком».

2.2 ИЗМЕРЕНИЕ ПАРАМЕТРОВ, РЕГУЛИРОВАНИЕ И НАСТРОЙКА

2.2.1 Для измерения параметров, регулирования и настройки выключателя необходимо иметь следующие приборы и приспособления:

- раму, позволяющую автономно закрепить выключатель и обеспечивающую доступ для регулирования, настройки и измерений;
- набор грузов на 15 кг с шагом 1 кг или динамометр на 0,2 кН ГОСТ 13837-79;
- измеритель параметров реле цифровой Ф 291;
- лампы сигнальные типа ЛС-53 на 12 В;
- микроомметр до 100 мкОм класса точности 1,5-4,0;
- рычаг ручного включения;

2.2.2 Измерение параметров и регулирование выключателя производится при замене деталей из комплекта ЗИП, или после полной или частичной разборки и сборки выключателя.

2.2.3 В процессе регулирования включать и отключать выключатель необходимо вручную при помощи рычага ручного включения 2, рисунок 13. Регулирование выключателя должно проводиться при соблюдении мер безопасности, указанных в разделе 2.3.

Подп. и дата	
Инв. № дубл.	
Взам. инв. №	
Подп. и дата	
Инв. № подл.	

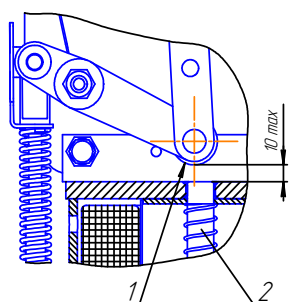
16	Зам.	0409-4432		25.08.16
Изм.	Лист	№ докум.	Подп.	Дата

2ГК.256.015 РЭ

Лист

17

2.2.4 Установку рабочего хода выключателя произвести следующим образом:



1-ролик
2-шток электромагнита включения

Рисунок 10. - Регулировка отключенного положения выключателя

- проверить общий ход выключателя 10^{+2} мм, для чего зазор между роликом 1, рисунок 10, и штоком электромагнита включения 2 должен быть установлен в пределах 10 мм, его регулировка осуществляется изменением длины тяги 8, рисунок 1.

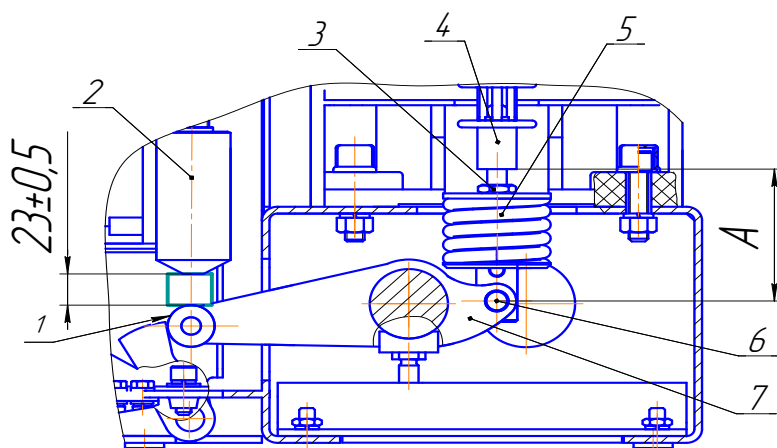
- ослабить контргайку 3, рисунок 11, расчленить шарнирное звено втулки механизма поджатия 5 с рычагом 7 вала выключателя, вынув ось 6;

- установить между масляным буфером 2, и роликом 1 пластину размером 23,5 мм;

- путем вращения механизма поджатия по резьбовой шпильке изоляционной тяги совместить отверстия втулки механизма поджатия 5 и рычага 7 вала выключателя;

- сочленить шарнирное соединение втулки механизма поджатия 5, с рычагом 7 вала выключателя и осью 6.

При этом величина хода подвижного контакта КДВ должна быть 8^{+1} мм, величина пружин поджатия 4^{+1} мм.



1 – ролик
2 – буфер
3 – контргайка
4 – тяга
5 – механизм поджатия
6 – ось
7 – рычаг

Рисунок 11. Регулировка хода пружин поджатия

2.2.5 Регулирование хода пружин поджатия контактов КДВ произвести путем изменения длины А, рисунок 11, при включенном выключателе, после ослабления контргайки 3 и расчленения втулки механизма поджатия 5 с рычагом 7, путем вращения механизма поджатия 5 по резьбовой шпильке тяги 4. При этом вращение по часовой стрелке

Инд. № подл.	Подп. и дата
Взам. инв. №	Инд. № дубл.
Инд. № подл.	Подп. и дата

16	Зам.	0409-4432		25.08.16
Изм.	Лист	№ докум.	Подп.	Дата

2ГК.256.015 РЭ

уменьшает длину А и величину поджатия контактов КДВ, против часовой стрелки - увеличивает длину А и поджатие.

2.2.6 Для визуальной проверки герметичности КДВ (нарушения вакуума) необходимо потянуть ручную вертикально вниз за тягу 10, рисунок 3, предварительно отсоединив механизм 12 от вала выключателя. Если герметичность камеры не нарушена, то будет ощущаться значительное сопротивление вследствие влияния атмосферного давления на сильфон 6, рисунок 5, и контакт 3, которое препятствует размыканию подвижного контакта 3 от неподвижного контакта 2.

При нарушении герметичности имеется возможность свободного перемещения подвижного контакта 3 КДВ вниз и вверх и будет слышен металлический звук от удара контактов в КДВ при касании.

2.2.7 Проверить одновременность касания подвижных контактов КДВ трех полюсов, которая допускается не более 2 мс, что соответствует максимальной разности ходов подвижных контактов КДВ разных полюсов не более 1 мм.

Проверка одновременности касания проводится с использованием схемы, приведенной на рисунке 12. Медленно проворачивая рычаг ручного включения следить за одновременностью загорания лампочек, одновременно измеряя ход контактов КДВ, пункт 2.2.4, трех полюсов. Определить максимальную разность ходов расчетным путем, которая должна быть не более 1 мм.

Если в каком-либо из полюсов касание слишком раннее или позднее, необходимо изменить длину А, рисунок 11, вращением механизма поджатия, пункт 2.2.5.

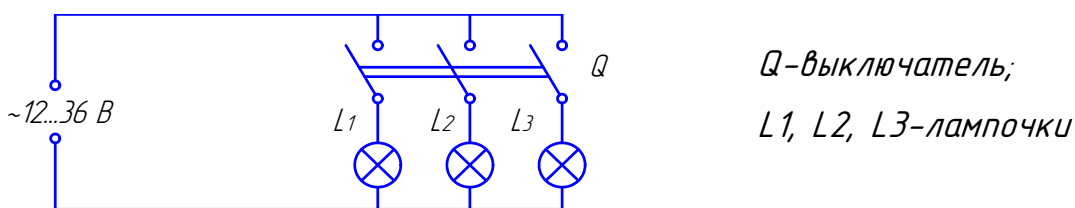


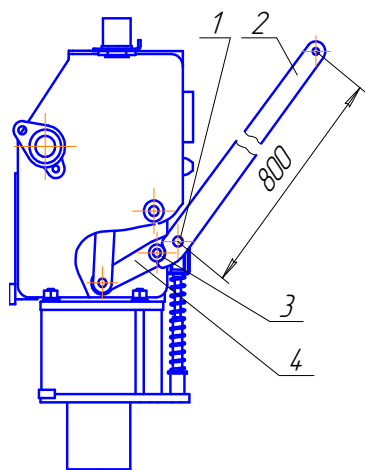
Рисунок 12. Схема определение одновременности касания контактов КДВ

2.2.8 Сопротивление токоведущего контура полюса между контактами 2 и 3, рисунок 5, замеряется при помощи микрометра, например, типа Ф415, методом сравнения или методом "Вольтметра-амперметра", например, методом сравнения с эталонным сопротивлением. При этом используются микрометр класса точности 4,0 на шкале 100 мкОм или милливольтметр класса точности не ниже 1,0 и амперметр класса точности не ниже 0,5.

2.2.9 Максимальный статический момент при включении на первичном валу привода замеряется при помощи рычага ручного включения 2, рисунок 13, вставленного между осью 1 и стойкой 3, и набора грузов или динамометра на 0,2 кН.

Инд. № подл.	Подп. и дата
Взам. инв. №	
Инд. № подл.	Подп. и дата

16	Зам.	0409-4432		25.08.16
Изм.	Лист	№ докум.	Подп.	Дата



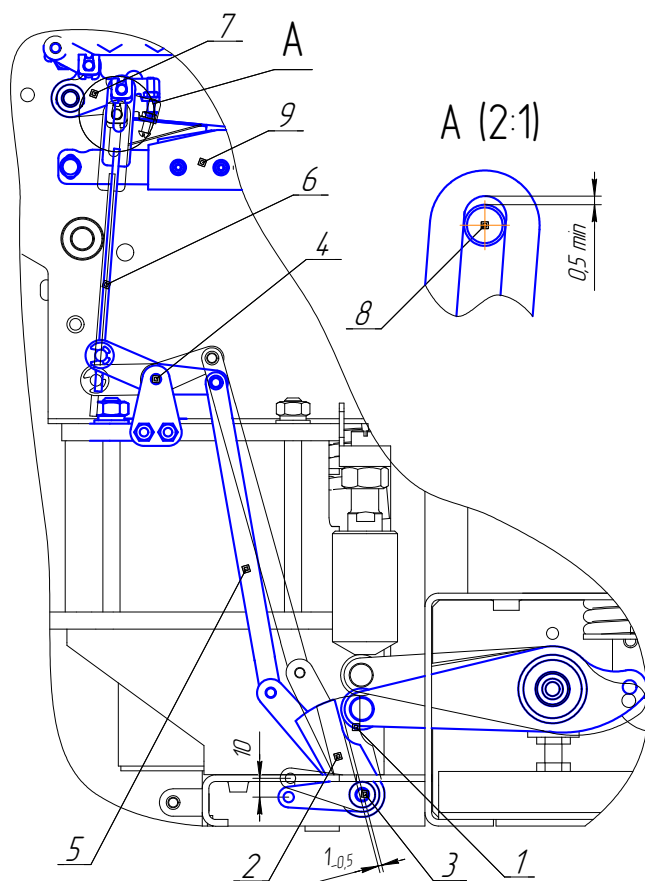
- 1-Ось
- 2-рычаг ручного включения
- 3-вал
- 4 - рычаг

Рисунок 13

Ручное включение выключателя

При использовании грузов необходимо, частично провернув рычаг, навесить в его отверстие груз минимальной величины и добавлять груз ступенями по 1 кг до тех пор, пока созданный момент силы тяжести не сможет плавно включить выключатель с фиксацией механизма включения на буфере. Вместо грузов можно использовать динамометр. Момент определяется расчетом ($M=P \times L$, где P – приложенная сила, L – плечо силы).

2.2.11 Механизм блокировки, рисунок 17, состоит из блокировочного вала 3, промежуточного вала 4, двух тяг 5 и 6, рычага 7 с осью 8 и микровыключателя 9.



- 1-ролик
- 2-упор
- 3-блокировочный вал
- 4-промежуточный вал
- 5,6-тяги
- 7-рычаг
- 8-ось
- 9-выключатель

Рисунок 17

Регулировка механизма блокировки

Для исключения возможности выкатывания включенного выключателя, во включенном положении зазор между роликом 1 и упором

Инд. № подл.	Подп. и дата
Взам. инв. №	Инд. № дубл.
Подп. и дата	Подп. и дата
Инд. № подл.	

16	Зам.	0409-4432		25.08.16
Изм.	Лист	№ докум.	Подп.	Дата

2ГК.256.015 РЭ

2 блокировочного вала 3 должен быть 1_{-0,5} мм, а зазор между осью 4 и пазом регулируемой тяги 6 0,5 мм (вид А).

Невозможность включения выключателя в промежуточном положении при выкатывании в КРУ обеспечивается проворотом блокировочного вала 3 на ход 10 мм (при помощи тяг идущих от тележки) при этом блокировочный вал 3 через тяги 5, 6 и промежуточный вал 4 поворачивает рычаг 7, который переключает микровыключатель 9 и размыкает цепь включения.

2.3 МЕРЫ БЕЗОПАСНОСТИ

2.3.1 Персонал, обслуживающий выключатель, должен знать устройство и принцип действия аппарата, изучить настоящую инструкцию и строго выполнять ее требования.

2.3.2 Рамы выключателя и привода должны быть надежно заземлены.

2.3.3 При осмотре выключателя следует помнить, что полюсы находятся под высоким напряжением, поэтому запрещается доступ обслуживающего персонала в зону расположения выключателя.

2.3.4 Работы по техническому обслуживанию, регулированию и ремонту выключателя и привода должны производиться только при отсутствии напряжения на обоих выводах полюсов, снятом остаточном напряжении с экрана КДВ, а также во вспомогательных цепях, при незаведенной рабочей пружине привода.

2.3.5 При проведении высоковольтных испытаний при разомкнутых контактах КДВ в испытательной установке в цепи на стороне высокого напряжения необходимо наличие резисторов 300-400 кОм. Мощность резисторов 25-50 Вт.

Защита персонала от неиспользуемого рентгеновского излучения при испытании электрической прочности изоляции главной цепи выключателя вне КРУ должна соответствовать требованиям раздела 3 ГОСТ 12.2.007-0-75, "Санитарным правилам работ с источниками неиспользуемого рентгеновского излучения". Защита осуществляется с помощью экрана из стального листа толщиной (2...3) мм, устанавливаемого на расстоянии 0,5 м от КДВ.

2.3.6 При выполнении ремонтных работ следует помнить, что пружина поджатия 4;5, рисунок 4, пружина отключения 6, рисунок 1, имеют предварительное усилие, поэтому необходимо принять меры предосторожности.

2.3.7 Оперативное включение выключателя производится только дистанционно. Ручное включение выключателя под нагрузкой ЗАПРЕЩЕНО. Оперативное отключение выключателя производится дистанционно. При необходимости допускается производить ручное отключение выключателя под нагрузкой от кнопки ручного отключения.

Подп. и дата	
Инв. № дубл.	
Взам. инв. №	
Подп. и дата	
Инв. № подл.	

16	Зам.	0409-4432		25.08.16
Изм.	Лист	№ докум.	Подп.	Дата

2ГК.256.015 РЭ

Лист

21

3 ТЕХНИЧЕСКОЕ ОБСЛУЖИВАНИЕ И РЕМОНТ

3.1 ОБЩИЕ УКАЗАНИЯ, ПРОВЕРКА ТЕХНИЧЕСКОГО СОСТОЯНИЯ

3.1.1 Техническое обслуживание должно производиться с соблюдением мер безопасности, указанных в разделе 2.3.

3.1.2 При эксплуатации следить, чтобы рабочее напряжение и ток нагрузки выключателя не превышали величин, указанных в разделе 2.

3.1.3 Следить за меткой на подвижном выводе КДВ, которая имеет ширину равную величине допустимого выгорания дугогасительных контактов. После того, как нижняя образующая метка при выгорании контактов зайдет за направляющую втулку, КДВ заменить на новую.

3.1.4 В процессе эксплуатации один раз в год рекомендуется проводить технические осмотры.

3.1.5 При техническом осмотре следует выполнить следующие проверки:

- внешний осмотр выключателя на отсутствие загрязнения его наружных частей, особенно изоляционных деталей;
- внешний осмотр на отсутствие трещин на изоляционных деталях;
- внешний осмотр контактных соединений на отсутствие признаков чрезмерного перегрева подводящих шин (например, по цветам побежалости).

3.1.6 При положительном результате указанных проверок выключатель может оставаться в рабочем положении до следующего осмотра или технического обслуживания. В противном случае выключатель следует отключить, снять напряжение с его выводов и выполнить следующие работы:

- удалить загрязнения с наружных частей, особенно изоляционных деталей;
- при необходимости подтянуть болты или гайки;
- замерить электрическое сопротивление токопровода.

При обнаружении механических повреждений изоляции или перегрева полюсов выключатель должен быть отремонтирован.

3.1.7 Техническое обслуживание выключателя должно производиться не реже одного раза в 8-10 лет.

3.1.8 При техническом обслуживании необходимо сначала произвести проверки в объеме технического осмотра согласно пункту 3.1.5, а затем выполнить следующие работы:

- проверить исправность изоляционных тяг. Трещины и сколы не допускаются;
- проверить крепление КДВ 3, рисунок 3. Ослабление винтов 6, крепящих вакуумную камеру к верхнему контакту не допустимо;
- проверить наличие масла в масляном буфере путем резкого нажатия на цилиндр поршня вверх до упора, при этом должно ощущаться сопротивление движению поршня.

Подп. и дата	
Инв. № дубл.	
Взам. инв. №	
Подп. и дата	
Инв. № подл.	

16	Зам.	0409-4432		25.08.16
Изм.	Лист	№ докум.	Подп.	Дата

2ГК.256.015 РЭ

Лист

22

В случае необходимости разобрать буфер, промыть и залить индустриальным маслом И-5А ГОСТ 20799-88.

3.1.9 После совершения выключателями 10000 операций включения и такого же количества отключений, в случае необходимости, провести ремонт выключателя и привода с заменой узлов и деталей из комплекта ремонтного ЗИП, руководствуясь требованиями, указанными ниже.

Замену КДВ проводят также при выходе ее из строя (выгорание контактов, нарушение герметичности, несоответствие электрического сопротивления и др.).

КДВ снимается с полюса в следующей последовательности: отключить выключатель; расшплинтовать и вынуть ось, соединяющую втулку механизма поджатия с рычагом вала выключателя; отвернуть четыре болта, крепящих стенки полюса к раме и снять полюс.

Разборка полюса должна производиться с соблюдением мер безопасности, как это оговорено в разделе 2.3. Отвернуть винты, крепящие верхний и нижний контакты выключателей к стенкам рисунок 3. Отвернуть винты 6. Отвернуть стопорную гайку и вывернуть вилку.

Поставить КДВ на верхнюю контактную поверхность. Сборку полюса производить в обратной последовательности.

ВНИМАНИЕ! Для исключения повреждения сильфона КДВ при вращении вилки, подвижный вывод КДВ необходимо удерживать гаечным ключом.

Во время ремонта трущиеся поверхности смазать консистентной смазкой Томфлон СК 170 ТУ 0254-011-12435252-2004, контактные поверхности смазкой ЦИАТИМ-221 ГОСТ 9433-80. В случае отсутствия смазки Томфлон допускается смазывать трущиеся поверхности смазкой ЦИАТИМ-221 9433-80.

3.1.10 После сборки полюса и закрепления его на раме выключателя необходимо установить рабочий ход выключателя согласно пункту 2.2.4 и рисунку 11. Выступающую резьбовую часть тяги покрыть эмалью НЦ-25 ГОСТ 5406-84.

При помощи трех сигнальных ламп, рисунок 12 и металлической линейки проверить разновременность замыкания контактов КДВ согласно пункту 2.2.7.

Ход пружины поджатия контактов КДВ должен быть в пределах норм, приведенных в пункте 2.2.4, который определяется измерением металлической линейкой разницы размера А, рисунок 11, в отключенном и включенном положениях выключателя.

3.1.11 При замене электромагнитов и проведения работ по наладке выключателя, периодичность оперирования электромагнитами должна быть один цикл в минуту три цикла для ВВУ-СЭЩ-Э (недопустим нагрев катушек).

Подп. и дата	
Инв. № дубл.	
Взам. инв. №	
Подп. и дата	
Инв. № подл.	

16	Зам.	0409-4432		25.08.16
Изм.	Лист	№ докум.	Подп.	Дата

2ГК.256.015 РЭ

Лист

23

3.2 ВОЗМОЖНЫЕ НЕИСПРАВНОСТИ И СПОСОБЫ ИХ УСТРАНЕНИЯ

Возможные неисправности и способы их устранения, приведены в таблице 4.

Таблица 4

Неисправность	Вероятная причина	Способ устранения
При подаче напряжения на электромагнит отключения операция отключения не происходит	Выключатель отключен; обрыв цепи электромагнита отключения; нарушена работа блок-контакта	Включить выключатель рычагом либо дистанционно; проверить цепь и устранить неисправность; проверить работу блок-контакта, устранить неисправность
При подаче напряжения на электромагнит включения операция включения не происходит	Выключатель включен; обрыв цепи электромагнита включения; нарушена работа блок-контакта	Отключить выключатель нажатием кнопки отключения или дистанционно; проверить цепь и устранить неисправность; проверить работу блок-контакта, устранить неисправность
При проверке высоковольтной прочности изоляции выключателя, при отключенном положении, происходит пробой в камере сразу после подъёма напряжения	Внутренней дефект камеры	Камеру заменить

Инд. № подл.	Взам. инв. №	Инд. № дубл.	Подп. и дата

Изм.	Лист	№ докум.	Подп.	Дата
16	Зам.	0409-4432		25.08.16

2ГК.256.015 РЭ

Лист

24

4 ТРАНСПОРТИРОВАНИЕ И ХРАНЕНИЕ

4.1 Условия транспортирования выключателей в части воздействия механических факторов по ГОСТ 23216-78, а в части воздействия климатических факторов:

- верхнее и нижнее значение температуры воздуха соответственно равно плюс 50°C и минус 50°C;
- среднемесячное значение относительной влажности 80% при 20°C;
- верхнее значение относительной влажности 100% при 25°C.

4.2 При транспортировании и погрузочно-разгрузочных работах выключатели запрещается кантовать и подвергать резким толчкам и ударам

4.3 Условия хранения выключателей в части воздействия климатических факторов среды:

- верхнее и нижнее значение температуры воздуха соответственно равны плюс 50°C и минус 50°C;
- среднемесячное значение относительной влажности 80% при 20°C;
- верхнее значение относительной влажности 100% при 25°C по ГОСТ 15846-2002.

4.4 Выключатели должны храниться в закрытых помещениях с естественной вентиляцией без искусственного регулирования климатических условий, где колебания температуры и влажности воздуха существенно меньше, чем на открытом воздухе (например, каменные, бетонные, металлические с теплоизоляцией и др. хранилища), в условиях, исключающих механические повреждения.

4.5 Выключатели с приводами должны храниться в упаковке.

4.6 Консервация выключателей и приводов рассчитана на срок хранения 3 года.

4.7 Условия транспортирования и хранения ЗИП выключателей должны соответствовать условиям транспортирования и хранения выключателей. Срок хранения ЗИП - 3 года.

5 УТИЛИЗАЦИЯ

Детали и узлы изделия не выделяют вредных веществ, в процессе эксплуатации и хранения. По истечении срока службы изделие подлежит утилизации на общепринятых основаниях.

Подп. и дата	
Инв. № дубл.	
Взам. инв. №	
Подп. и дата	
Инв. № подл.	

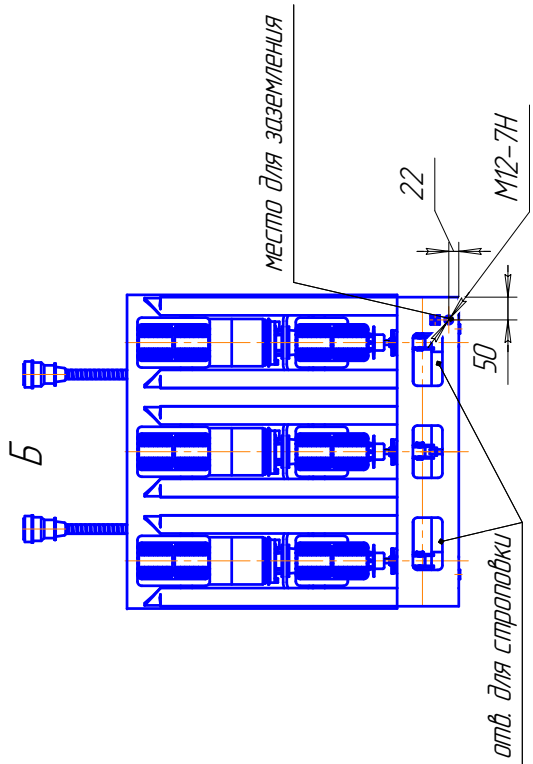
16	Зам.	0409-4432		25.08.16
Изм.	Лист	№ докум.	Подп.	Дата

2ГК.256.015 РЭ

Лист

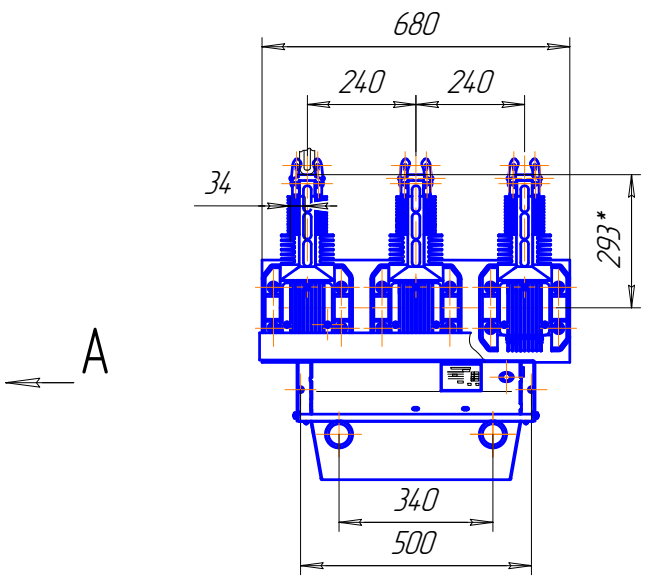
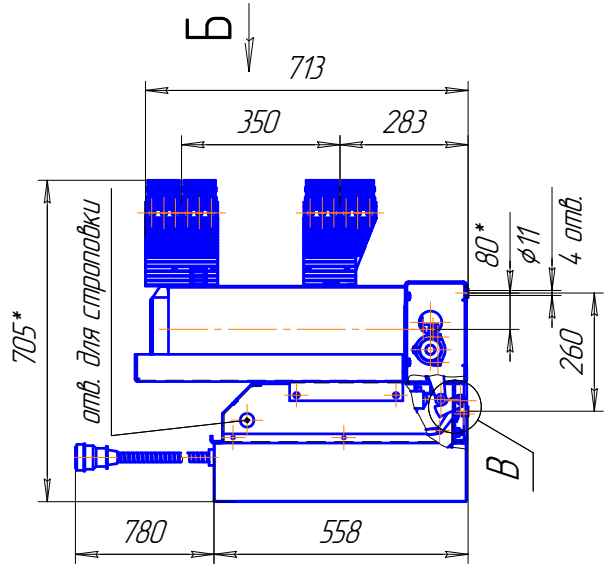
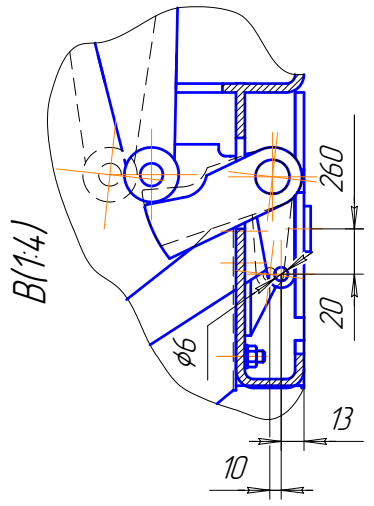
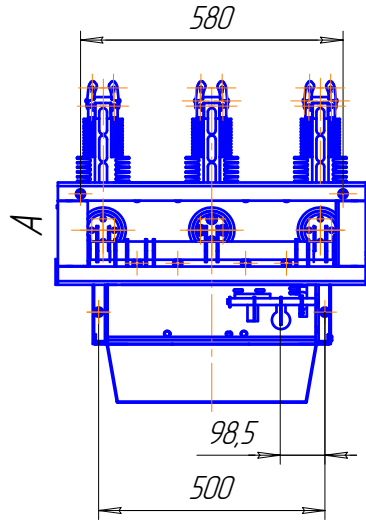
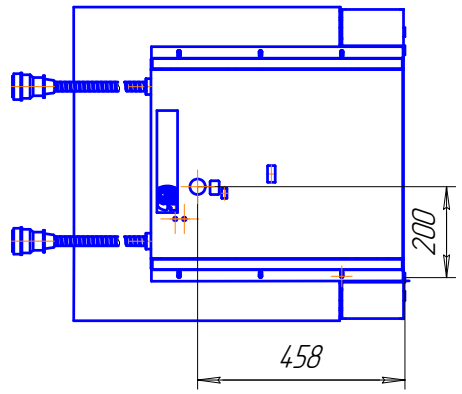
25

ПРИЛОЖЕНИЕ А



Обозначение	Тип исполнения	Масса, кг
2ГК.256.015	ВВУ-СЭЩ-3-10-315/3150 У2	200,5
-01	ВВУ-СЭЩ-3-10-315/2500 У2	201,5
-02	ВВУ-СЭЩ-3-10-315/2000 У2	174,3
-03	ВВУ-СЭЩ-3-10-40/3150 У2	202,5
-04	ВВУ-СЭЩ-3-10-40/2500 У2	203,5
-05	ВВУ-СЭЩ-3-10-40/2000 У2	176,3
-06	ВВУ-СЭЩ-3-10-315/2500 Т3	200,5
-07	ВВУ-СЭЩ-3-10-315/2000 Т3	201,5
-08	ВВУ-СЭЩ-3-10-315/1600 Т3	174,3
-09	ВВУ-СЭЩ-3-10-40/2500 Т3	202,5
-10	ВВУ-СЭЩ-3-10-40/2000 Т3	203,5
-11	ВВУ-СЭЩ-3-10-40/1600 Т3	176,3

Габаритные, присоединительные и установочные размеры выключателя типа ВВУ-СЭЩ-3-10-315(40)/3150



Инд. № подл.	Подп. и дата	Взам. инв. №	Инд. № дубл.	Подп. и дата
16	Зам. 04.09-4432			25.08.16
Изм.	Лист	№ докум.	Подп.	Дата

2ГК.256.015 РЭ

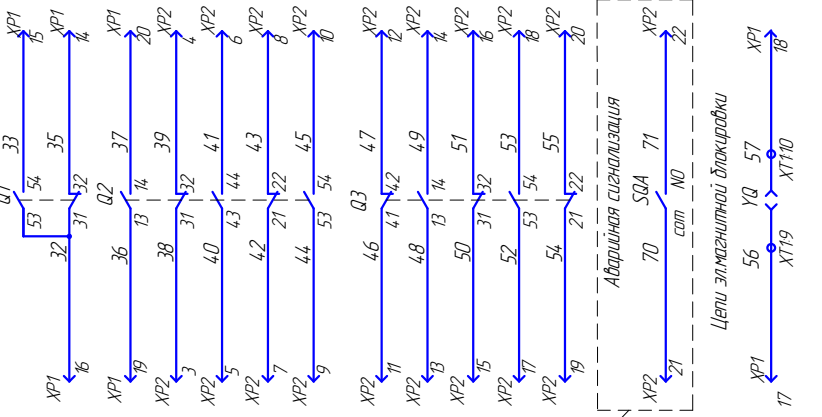
ПРИЛОЖЕНИЕ Б

Инв. № подл.	Подп. и дата	Взам. инв. №	Инв. № дубл.	Подп. и дата
16	Зам.	0409-4432		25.08.16
Изм.	Лист	№ докум.	Подп.	Дата

Таблица Б.1

Код обознач.	Наименование	Тип и техническая характеристика	Кол. (шт)	Примечание
K1	Реле промежуточное	55.34.	1	FINER см. таблицу
KM1	Контактор	MD-60A	1	см. таблицу
Q1, Q2	Контакт	FK10202C	2	
Q3	Контакт	FK10203C	1	
Q4	Микровыключатель	FGX3C-M	1	
SQF	Микровыключатель	B180E 250B 16A	1	
XP1, XP2	Вилка штепсельная разъемная	ИЛМЕ или 2PT1_	2	244
VD1	Диод	Д112-25X-10	1	
VD3	Диод	HER208	1	2A
R9, R10	Резистор	C5-35B-25-270 Ом	2	
R11	Резистор	C2-33H-2- Ом	1	
C	Конденсатор	FR05 тип 40V 63x34,1 M	1	
VD2	Диод	Д112-25X-10	1	
VZ1	Мост диодный	КВРС 5010 1000B 50A	1	
VZ2	Мост диодный	КВРС 104 400B 3A	1	
R1, R2	Резистор	C2-33H-2-47k Ом	2	смотри таблицу
R3, R4	Резистор	C5-35B-10- Ом	2	
R6	Резистор	C2-33H-2-4k Ом	1	
R8	Резистор	C5-35B-25 100 Ом	1	
T1	Турбистор	T122-20-12-2	1	
YAC	Элемент управления	5ГК64.7.	1	
YAT	Элемент управления	5ГК64.7.000.	1	
YAV	Элемент управления	5ГК64.7.000.	1	
YAA1, YAA2	Разъемы магнитной цепи	5ГК64.7.001.	2	см. пп. 2, 3
SQA	Микровыключатель	B180E 250B 16A	1	смотри таблицу
YQ	Блок-звонк элементный	35-1		Элемент управления магнитной цепи

Выходные блок-контакты

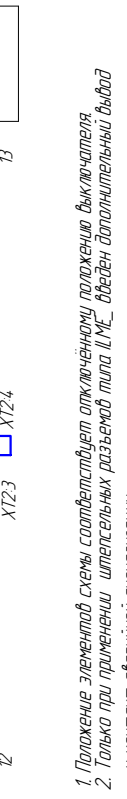


См. пп. 2, 3
Аварийная сигнализация
Цепи элементной документации

Таблица Б.1

обозначение	напряжение питания (В)	реле K1 (Ом)	R4 (Ом)	R3 (Ом)	YAC	YAT	YAV	YAA1	YAA2	SQA	YQ
61Г.23.022.33	220	8200	4700	8200	4700	8200	4700	ЕСТЬ	ЕСТЬ	ЕСТЬ	ЕСТЬ
-01-33	110	9080(080)	3300	8200	4700	8200	4700	ЕСТЬ	ЕСТЬ	ЕСТЬ	ЕСТЬ
-02-33	230В 50Гц	8100(050)	8200	8200	4700	8200	4700	ЕСТЬ	ЕСТЬ	ЕСТЬ	ЕСТЬ

Таблица Б.1

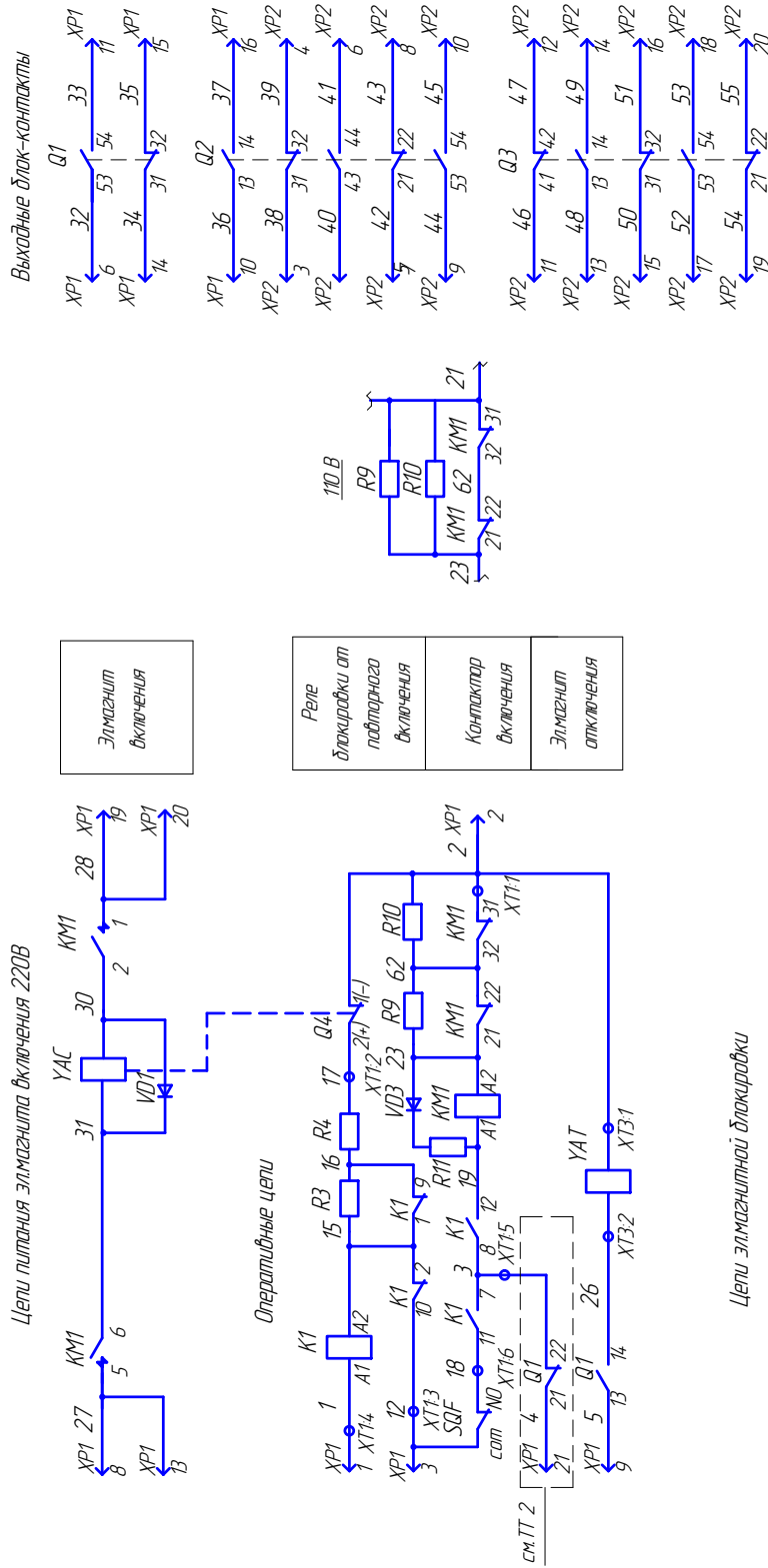


1. Положение элементов схемы соответствует положению выключателя.
2. Только при применении штепсельных разъемов типа ИЛМЕ введен дополнительный вывод и контакт аварийной сигнализации.
3. Для выключателей с ном. выше 1600 А распределители YAA1, YAA2, YAV и SQA не устанавливаются.

Рисунок Б.1 - Схема электрическая принципиальная вакуумного выключателя типа ВВУ-СЭЦ-3-10

ПРОДОЛЖЕНТЕ ПРИЛОЖЕНИЯ Б

Инд. № подл.	Подп. и дата	Взам. инд. №	Инд. № дубл.	Подп. и дата
16	Зам. 04.09-4432			25.08.16
Изм.	Лист	№ докум.	Подп.	Дата



Электромагнит включения

Реле блокировки от падтарного включения

Контактор включения

Электромагнит отключения

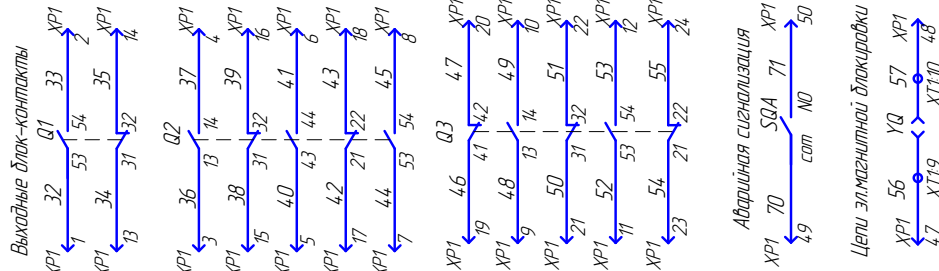
1. Положенье элементов схемы соответствует положению включателя.
2. Только при применении штепсельных разъемов типа ИМЕ_ введен дополнительный вывод.
3. Для выключателей с ном=3150 А резистор R11 не устанавливать.

Рисунок Б.2 – Схема электрическая принципиальная вакуумного выключателя типа ВВУ-СЭЦ-Э-10

Инд. № подл.	Подп. и дата	Взам. инд. №	Инд. № дубл.	Подп. и дата
16	Зам. 04.09-4432			
Изм.	Лист	№ докум.	Подп.	Дата
				25.08.16

Таблица Б.3

Код обознач.	Наименование	Тип и техническая характеристика	Кол. шт.	Примеч.
Q1, Q2	Контакт	FK10302C	2	
Q3	Контакт	FK10203C	1	
Q4	Блок-контакты	FGX3C-M	1	
SQF	Микровыключатель	B180E 250 B 16 A	1	
XP1	Выла штепсельная розетка	И/ИМЕ	1	72ц
VD1	Диод	Д112-25X-10	1	
VD3	Диод	HER208	1	2A
R9, R10	Резистор	C5-35B-25-270 Ом	2	
R11	Резистор	C2-33H-2-Ом	1	
KM1	Контактор	MD-60a	1	1 шт. табл. А
K1	Реле промежуточное	55.34	1	1 шт. табл. А
C	Конденсатор	EP05 PF 400V B4358A M	1	
VD2	Диод	Д112-25X-10	1	
VZ1	Мост диодный	КВРС 5010 1000В 50А	1	
VZ2	Мост диодный	КВРС 10А 400В 3А	1	
R1, R2	Резистор	C2-33H-2-4 7k Ом	2	см. табл. А
R3, R4	Резистор	C5-35B-10-Ом	2	
R6	Резистор	C2-33H-2-1k Ом	1	
R8	Резистор	C5-35B-25 100 Ом	1	
T1	Туристор	T122-20-12-2	1	
YAC	Электромагнит включения	5TK 64.7015	1	
YAT	Электромагнит отключения	5TK 64.7000	1	
YAV	Электромагнит отключения от независ. источника питания	5TK 64.7000	1	см. табл. А по заказу
YAA1, YAA2	Распределитель тока для схем с вешущим блоком	5TK 64.7001	2	см. табл. А
SQA	Микровыключатель	B180E 250 B 16 A	1	по заказу см. табл. А
YQ	Блок-замок электропитания	3Б-1	1	см. табл. А



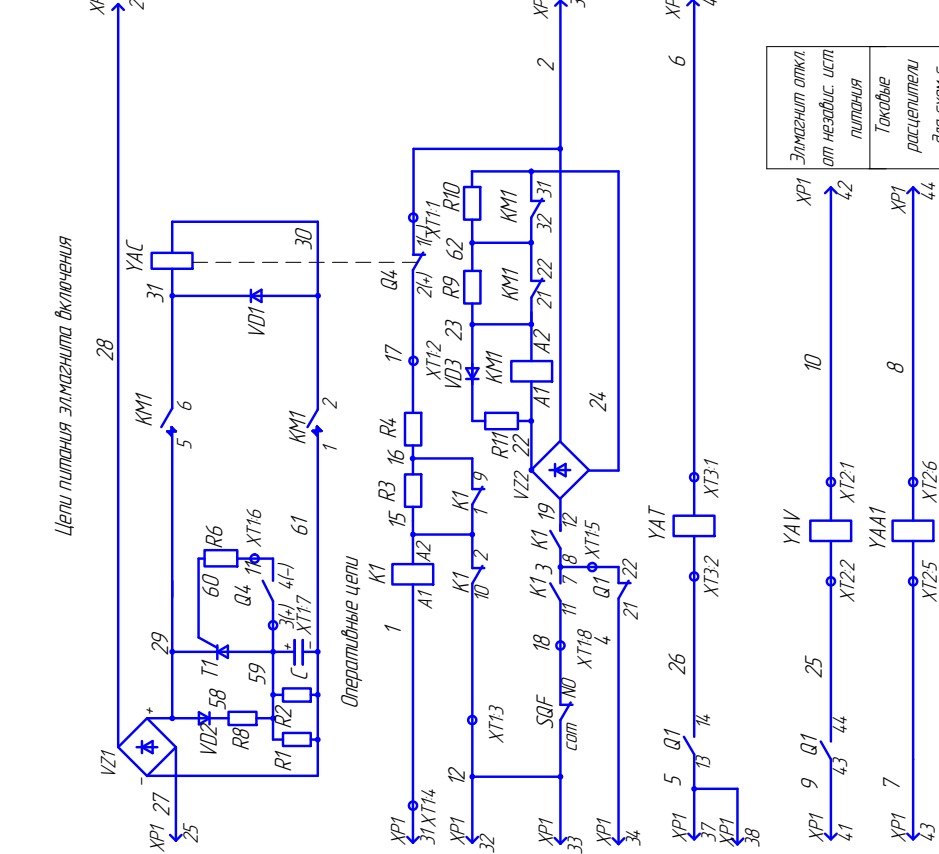
Аварийная сигнализация
XP1 70 SQA 71 XP1 49
com NO 50

Цели электропитания
XP1 56 YQ 57 XP1 47
XP1 47 XT19 XT110 48

Элемент включения	Реле	Контактор	Элемент отключения
Цели включения	Цели отключения	Цели включения	Цели отключения

Таблица Б.3.1

обозначение	напряжение питания (В)	ток (А)	Наименование аппаратов			
			реле K1	R3(OM)	R4(OM)	YAA1/YAA2
0TK399999 Sx	=220	8200	4700			
-01 Sx	=110	3300	1000			
-02 Sx	230В 50Гц	8110(0050)	8200	4700		

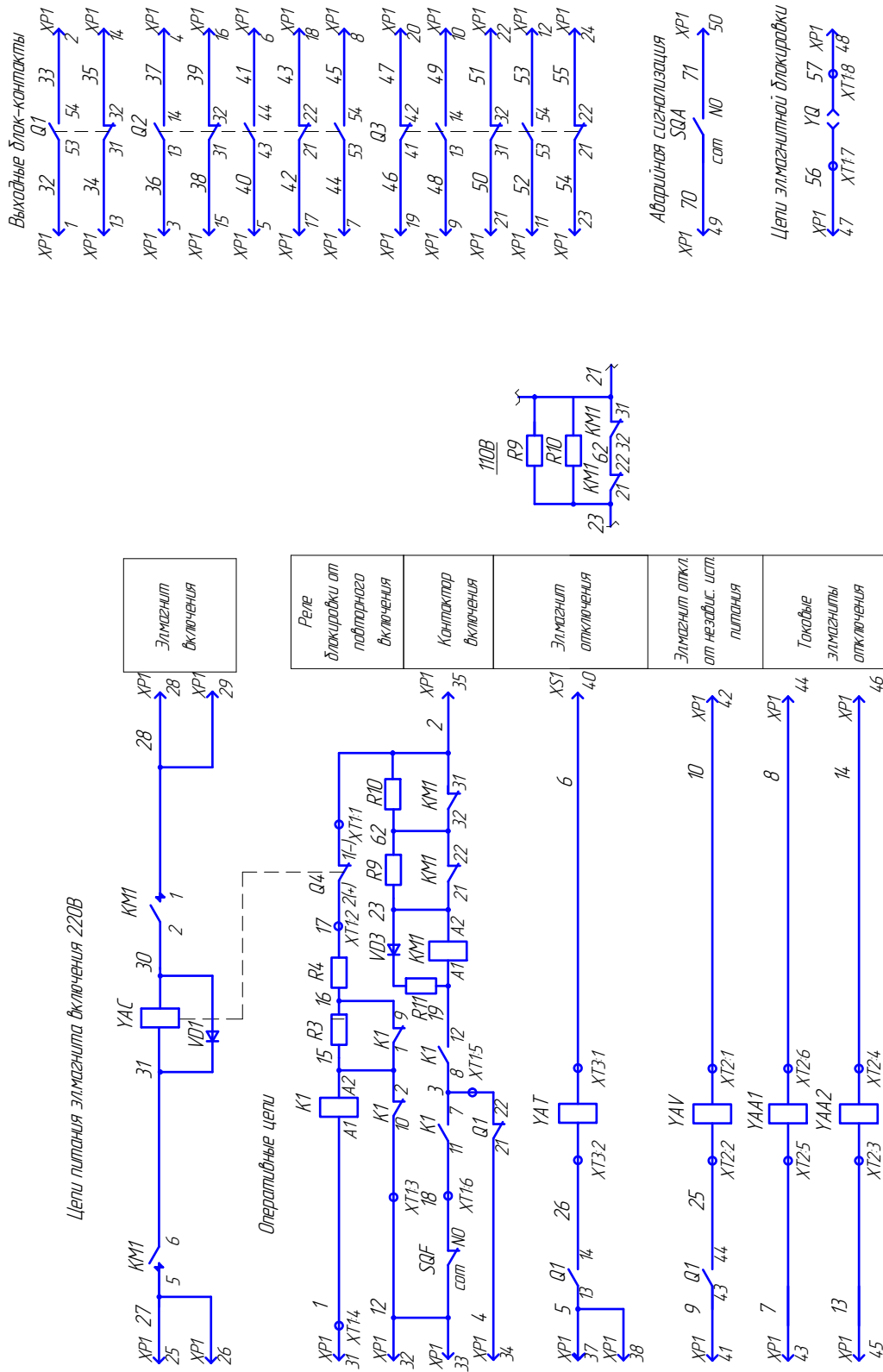


1. Положение элементов схемы соответствует включенному положению выключателя.
2. Для выключателей с ном. выше 1600 А распределители YAA1, YAA2, YAV и SQA не устанавливаются.

Рисунок Б.3 - Схема электрическая принципиальная вакуумного выключателя типа ВВУ-СЭЦ-33-10

ПРОДОЛЖЕНТЕ ПРИЛОЖЕНИЯ Б

Инд. № подл.	Подп. и дата	Взам. инд. №	Инд. № дубл.	Подп. и дата
16	Зам. 04.09-4432			
Изм.	Лист	№ докум.	Подп.	Дата
				25.08.16



1. Положения элементов схемы соответствует отключенному положению выключателя.
2. Для выключателей с током выше 1600 А электромагниты YAA1, YAA2, YAV и SQA не устанавливать.
3. Для выключателей с током 3150 А резистор R11 не устанавливать.

Рисунок Б.3 – Схема электрическая принципиальная прибора вакуумного выключателя типа ВВУ-СЭЦ-3-10.

ПРИЛОЖЕНИЕ В
(обязательное)

КОМПЛЕКТ ПОСТАВКИ ВЫКЛЮЧАТЕЛЯ
ВВУ-СЭЦ-Э-10-31,5(40)/3150

1. Выключатель ВВУ-СЭЦ-Э-10-31,5(40)/3150, шт.1
2. Рычаг ручного включения 8ГК.231.387, шт.*1
3. Паспорт 2ГК.256.015 ПС, шт.1
4. Руководство по эксплуатации 2ГК.256.015 РЭ, шт.*1
- 5.Этикетка «Камера дугогасительная вакуумная», шт.3

*Поставляется в соответствии с договором на поставку

<i>Инд. № подл.</i>	<i>Подп. и дата</i>	<i>Инд. № дубл.</i>	<i>Взам. инв. №</i>	<i>Подп. и дата</i>	2ГК.256.015 РЭ	<i>Лист</i>
16	Зам.	0409-4432		25.08.16		31
<i>Изм.</i>	<i>Лист</i>	<i>№ докум.</i>	<i>Подп.</i>	<i>Дата</i>		

ПРИЛОЖЕНИЕ Г
(справочное)

ЗАПАСНЫЕ ЧАСТИ И ПРИНАДЛЕЖНОСТИ К ВЫКЛЮЧАТЕЛЮ
(РЕМОНТНЫЙ ЗИП)*

Таблица Г.1

Наименование	Обозначение	К-во на выкл.,шт*	Тип выключателя
	ЗАПАСНЫЕ ЧАСТИ		
Камера дугогасительная КДВЗ-10-31,5/3150	МИБД 686484.026 ТУ	3	ВВУ-СЭЩ-10-31,5/3150
Камера дугогасительная КДВЗ-10-40/3150	МИБД 686484.047 ТУ	3	ВВУ-СЭЩ-10-40/3150
Изоляционная тяга	5ГК.234.379	3	На все типы выкл.
Механизм поджатия	5ГК.363.152-01	3	ВВУ-СЭЩ-10-31,5/3150
Механизм поджатия	5ГК.363.152-02	3	ВВУ-СЭЩ-10-40/3150
Катушка отключения	5ГК.520.004(=110В)	1	На все типы выкл.
Катушка отключения	5ГК.520.004-01(=220В)	1	На все типы выкл.
Катушка включения	5ГК.520.016-06(=110В)	1	ВВУ-СЭЩ-10-31,5/3150
Катушка включения	5ГК.520.016-07(=220В)	1	ВВУ-СЭЩ-10-40/3150
Катушка включения	5ГК.520.016-08(=110В)		ВВУ-СЭЩ-10-31,5/3150
Катушка включения	5ГК.520.016-09(=220В)	1	ВВУ-СЭЩ-10-40/3150
Пружина отключения	5ГК.281.022		На все типы выкл.
Привод	6ГК.733.019		ВВУ-СЭЩ-10-31,5/3150
Привод	6ГК.733.019-01		ВВУ-СЭЩ-10-40/3150
	ПРИНАДЛЕЖНОСТИ		
Рычаг ручного включения	8ГК.231.387		

* Запасные части к выключателям поставляются за особую плату при наличии отдельного заказа. Количество штук запасных частей при заказе определяется в зависимости от условий эксплуатации.

Инд. № подл.	Инд. № дубл.	Взам. инв. №	Подп. и дата

ЛИСТ РЕГИСТРАЦИИ ИЗМЕНЕНИЙ

Изм.	Номера листов				Всего лист.	Номер докум.	Вх. номер сопровод. документа и дата	Подп.	Дата
	Изм.	Зам.	Нов.	Аннулирован.					
Нов.					36		0409-1148		18.06.07
1		32, 33			36		0409-1347		05.03.08
2		6,7,11,15...33			36		0409-1602		26.09.08
3		2 ... 33		32,33	31		0409-1790		27.03.09
4		1			29		0409-2132		25.12.09
5		6			29		0409-2388		08.07.10
6		5,6			29		0409-2715		28.04.11
7		26			29		0409-2997		21.02.12
8		6,10			29		0409-3178		07.09.12
9		6,10			29		0409-3233		30.10.12
10		6			29		0409-3419		22.05.13
11		6			29		0409-3524		16.08.13
12					29		0409-3605		29.10.13
13		527...29	30,31		31		0409-3716		28.02.14
14		1...32	16		32		0409-3857		03.07.1401
15		27...30			33		0409-3956		01.10.14
16		6			33		0409-4432		25.08.16

Инд. № подл.	
Подп. и дата	
Взам. инд. №	
Инд. № дубл.	
Подп. и дата	

Изм.	Лист	№ докум.	Подп.	Дата
16	Зам.	0409-4432		25.08.16

2ГК.256.015 РЭ

Лист

33