

ОКПД 2 27.11.42.000

# ТРАНСФОРМАТОР ТОКА ТОЛ-СЭЩ-10-IV

Руководство по эксплуатации  
ОРТ.142.131.РЭ  
Часть VI



СОДЕРЖАНИЕ

ВВЕДЕНИЕ.....	3
1 НАЗНАЧЕНИЕ.....	3
2 ТЕХНИЧЕСКИЕ ДАННЫЕ .....	4
3 УСТРОЙСТВО.....	5
4 РАЗМЕЩЕНИЕ И МОНТАЖ.....	6
5 МАРКИРОВКА .....	7
6 МЕРЫ БЕЗОПАСНОСТИ.....	7
7 ТЕХНИЧЕСКОЕ ОБСЛУЖИВАНИЕ .....	7
8 УПАКОВКА, ТРАНСПОРТИРОВАНИЕ И ХРАНЕНИЕ .....	9
9 УСЛОВНОЕ ОБОЗНАЧЕНИЕ ТРАНСФОРМАТОРА .....	10
НОРМАТИВНЫЕ ССЫЛКИ .....	11
ПРИЛОЖЕНИЕ А .....	12
ПРИЛОЖЕНИЕ Б .....	13

## Введение

Настоящее руководство по эксплуатации предназначено для ознакомления с конструкцией и техническими характеристиками, а также содержит сведения по транспортированию, хранению, монтажу и эксплуатации на трансформаторы тока ТОЛ-СЭЩ-10-IV.

В дополнение к настоящему руководству по эксплуатации следует пользоваться паспортом на трансформатор ОРТ.486.092 ПС.

### 1 Назначение

1.1 Трансформаторы тока ТОЛ-СЭЩ-10-IV (именуемые в дальнейшем «трансформаторы») обеспечивают передачу сигнала измерительной информации приборам измерения, защиты, автоматики, сигнализации и управления, предназначены для использования в цепях коммерческого учета электроэнергии в электрических установках переменного тока частотой 50 или 60 Гц, класс напряжения до 10 кВ. При эксплуатации трансформатора применяется прямой метод измерения.

1.2 Трансформаторы изготавливаются в климатических исполнениях «УХЛ1»; «Т1» по ГОСТ 15150 и предназначены для работы в следующих условиях:

-с учетом нагрева поверхности трансформаторов солнцем устанавливается равным: для исполнения «УХЛ1» плюс 70°С, для исполнения «Т1» плюс 80°С;

-нижнее значение температуры окружающего воздуха минус 60° С для исполнения «УХЛ1», «Т1»;

-окружающая среда невзрывоопасная; не содержащая токопроводящей пыли, химически активных газов и паров в концентрациях, разрушающих металлы – атмосфера типа II по ГОСТ 15150.

-относительная влажность, давление воздуха – согласно ГОСТ 15543.1;

-высота над уровнем моря не более 1000 м;

-степень загрязнения (СЗ) атмосферы согласно «Правилам устройства электроустановок» - 4СЗ для трансформаторов с категорией длины пути утечки IV по ГОСТ 9920;

-положение трансформатора в пространстве – горизонтальное;

-трансформатор рассчитан на суммарную механическую нагрузку от ветра 40 м/с,

гололеда с толщиной стенки льда 20 мм и оттяжения проводов не более 500 Н;

трансформаторы соответствуют группам условий эксплуатации М1 по ГОСТ 17516.1.

## 2 Технические данные

2.1 Основные технические данные трансформаторов приведены в таблице 1. Конкретные значения параметров указаны в паспорте на трансформатор.

2.2 Трансформаторы выполняются с двумя уровнями изоляции «а» или «б» по ГОСТ 1516.3.

Таблица 1

Наименование параметра	Значение параметра		
Номинальное напряжение, кВ	10		
Наибольшее рабочее напряжение, кВ	12		
Номинальный первичный ток, А	10, 15, 20, 30, 40, 50, 75, 80, 100, 150, 200, 250, 300, 400, 500, 600, 750, 800, 1000, 1200, 1500, 2000		
Номинальный вторичный ток, А	1, 5		
Номинальная частота, Гц	50; 60		
Число вторичных обмоток	до 4		
Номинальные вторичные нагрузки обмотки для измерения, ВА, при $\cos\varphi=1$ обмотки для измерения, ВА, при $\cos\varphi=0,8$ обмотки для защиты, ВА, при $\cos\varphi=0,8$	1; 2; 2,5 3; 5; 7,5; 10; 15; 20; 25; 30; 40; 50; 60 3; 5; 7,5; 10; 15; 20; 25; 30; 40; 50; 60		
Номинальный класс точности: обмотки для измерений обмотки для защиты	0,2S; 0,2; 0,5S; 0,5; 1; 3; 5, 10 5P; 10P		
Номинальная предельная кратность Кном вторичной обмотки для защиты	от 2 до 35		
Номинальный коэффициент безопасности приборов КБном вторичной обмотки для измерений	от 2 до 35		
Ток односекундной термической стойкости, кА, при номинальном первичном токе:	Исп. 01	Исп. 02	Исп. 03
5 А	0,5	1	—
10 А	1	2	—
15 А	1,6	3	—
20 А	2	4	—
30 А	3	6	—
40 А	4	6	8
50 А	5	8	10
75 А, 80 А	8	10	16
100 А	10	16	20
150 А	16	20	31,5
200 А	20	31,5	40
250 А	25	31,5	40
300 А	31,5	40	—
400 – 2000 А	40	—	—

12. Ток электродинамической стойкости, кА, при номинальном первичном токе:	Исп. 01	Исп. 02	Исп. 03
5 А	1,28	2,55	—
10 А	2,55	5,1	—
15 А	4,08	7,65	—
20 А	5,1	10,2	—
30 А	7,65	15,3	—
40 А	10,2	15,3	20,4
50 А	12,75	20,4	25,5
75 А, 80 А	20,4	25,5	40,8
100 А	25,5	40,8	51
150 А	40,8	51	80,33
200 А	51	80,33	102
250 А	63,75	80,33	102
300 А	80,33	102	—
400 – 2000 А	102	—	—

В соответствии с заказом, трансформаторы могут быть изготовлены с другими номинальными значениями.  
Примечание: значения расчетного напряжения, тока намагничивания и сопротивления постоянному току вторичных обмоток трансформатора приведены в паспорте на конкретное изделие.

2.3 Уровень частичных разрядов изоляции первичной обмотки трансформаторов не превышает 20 пКл при напряжении измерения 7,62 кВ.

2.4 Класс нагревостойкости трансформаторов «В» по ГОСТ 8865; класс воспламеняемости FH (ПГ) 1 по ГОСТ 28779.

2.5 Трансформаторы сейсмостойки во всем диапазоне сейсмических воздействий землетрясений до 9 баллов по шкале MSK 64 включительно при уровне установки над нулевой отметкой до 35 м по ГОСТ 30546.2 и ГОСТ 17516.1.

### 3 Устройство

3.1 Трансформаторы выполнены в виде опорной конструкции. Общий вид трансформаторов, габаритные, установочные и присоединительные размеры приведены в приложении А. Корпусы трансформаторов выполнены из циклоалифатического компаунда, который одновременно является главной изоляцией и обеспечивает защиту обмоток от механических и климатических воздействий.

3.2 Выводы первичных обмоток расположены на верхней поверхности трансформаторов. Вторичные обмотки размещены каждая на своем магнитопроводе. Выводы вторичных обмоток имеют один вариант исполнения и расположены в нижней части трансформатора.

3.3 Трансформаторы комплектуются крышкой для закрытия и пломбирования выводов вторичных обмоток от несанкционированного доступа.

3.4 Трансформаторы имеют болт заземления М8х12, который расположен на основании.

#### **4 Размещение и монтаж**

4.1 Трансформатор устанавливают в шкафах КРУ, КРУН, КСО и ОРУ в соответствии с чертежами этих изделий.

Крепление трансформаторов на месте установки производится с помощью четырех болтов М10.

Допустимые моменты затяжки болтов из стали 35:

момент затяжки для М4 – не более 0,4 Н·м;

момент затяжки для М10 – не более 17 Н·м;

4.2 При монтаже необходимо снять оксидную пленку с первичных контактов трансформатора и с подводящих шин.

Подсоединение подводящих шин к контактам первичной обмотки трансформаторов должно производиться при помощи четырех болтов М12х40 А2.

Допустимые моменты затяжки винтов и болтов контактных электрических соединений:

момент затяжки для М5 –  $2,0 \pm 0,4$  Н·м;

момент затяжки для М6 –  $2,5 \pm 0,5$  Н·м;

момент затяжки для М12 –  $40 \pm 2,0$  Н·м.

4.3 Провода, присоединяемые к вторичным выводам трансформатора должны быть снабжены наконечниками или свернуты в кольцо под винт М6 и облужены. При монтаже следует учитывать, что при направлении тока в первичной цепи от Л1 к Л2 вторичный ток во внешней цепи (приборам) направлен от И1 к И2.

4.4 При эксплуатации трансформатора необходимо исключить размыкание цепей вторичных обмоток, так как на разомкнутой обмотке индуцируется высокое напряжение.

4.5 Неиспользуемые в процессе эксплуатации вторичные обмотки необходимо замкнуть закороткой сечением не менее 3 мм<sup>2</sup>.

4.6 Перед вводом в эксплуатацию трансформатор должен быть подвергнут испытаниям в соответствии с разделом «Техническое обслуживание» настоящего руководства по эксплуатации.

4.7 При испытании трансформатора, до установки в КРУ, ОРУ или в их составе, допускается однократное испытание электрической прочности изоляции первичной обмотки напряжением 42 кВ промышленной частоты в течение 1 минуты.

**Внимание: В остальных случаях испытательное напряжение первичной обмотки должно составлять 37,8 кВ в течение 1 минуты.**

## **5 Маркировка**

5.1 Трансформатор имеет паспортную табличку, выполненную по ГОСТ 7746 и табличку с предупреждающей надписью о высоком напряжении на выводах разомкнутых вторичных обмоток.

5.2 Маркировка первичной обмотки Л1, Л2, вторичных обмоток 1И1, 1И2, 2И1, 2И2 ... выполнена методом литья на корпусе трансформатора или методом липкой аппликации.

5.3 Маркировка транспортной тары - по ГОСТ 14192 нанесена непосредственно на тару.

## **6 Меры безопасности**

6.1 Конструкция, монтаж и эксплуатация трансформаторов должны соответствовать требованиям безопасности по ГОСТ 12.2.007.0 и ГОСТ 12.2.007.3, «Правил технической эксплуатации электроустановок потребителей», «Правил технической эксплуатации электрических сетей и станций», «Межотраслевых правил охраны труда МПОТ-РМ-016» и «Правил устройства электроустановок».

6.2 Не допускается производить какие-либо переключения во вторичных цепях трансформаторов, не убедившись в том, что напряжение с первичной обмотки снято. В процессе эксплуатации должна быть исключена возможность размыкания вторичных цепей трансформаторов.

6.3 Во время эксплуатации вторичные обмотки трансформаторов должны быть замкнуты на нагрузку, в случае отсутствия нагрузки, замыкающей вторичную цепь, замкнуты медным проводником 3 мм<sup>2</sup>.

## **7 Техническое обслуживание**

7.1 При техническом обслуживании трансформатора необходимо соблюдать правила раздела «Меры безопасности».

7.2 Техническое обслуживание проводится в сроки, предусмотренные для установки, в которую встраивается трансформатор.

7.3 Техническое обслуживание проводится в следующем объеме:

- очистка поверхности трансформатора от пыли и грязи;
- внешний осмотр трансформатора на отсутствие повреждений;
- испытания, объем и нормы которых установлены РД 34.45-51-300;
- измерение сопротивления изоляции первичной обмотки.

Проводится мегомметром на 2500 В. Сопротивление должно быть не менее 1000 МОм.

-измерение сопротивления изоляции вторичных обмоток. Проводится мегомметром на 1000 В. Сопротивление должно быть не менее 50 МОм.

-измерение сопротивления обмоток постоянному току. Результаты измерений в эксплуатации привести к температуре заводских испытаний, после чего сравнить со значениями, указанными в паспорте.

Результаты измерений сравнить с заводскими данными. Допустимое отклонение не более  $\pm 30\%$ .

7.4 Трансформаторы в эксплуатации подлежат периодической проверке по методике ГОСТ 8.217.

Межповерочный интервал – не более 8 лет.

Трансформаторы ремонту не подлежат.

Средняя наработка до отказа –  $4,0 \cdot 10^5$  ч.

Срок службы трансформатора, не менее: – 30 лет.

7.5 Послепродажное обслуживание

7.5.1 Для получения любой информации или проведения замены комплектующих деталей конструкции при обращении в сервисный отдел следует указать сведения из заводской таблички трансформатора (фото), приложить паспорт изделия.

7.5.2 В случае выхода из строя трансформатора для проведения расследования аварии на энергетическом объекте требуется представить сопроводительное письмо с указанием ниже перечисленной информации и приложить документы:

- копию паспорта трансформатора или фото паспортной таблички;



- погодные условия работы на момент выхода из строя (в течении 3 суток), географическое описание места установки;
- в каком оборудовании установлен трансформатор, его категория размещения;
- главная схема объекта, указать подключённые к трансформатору объекты (указать назначение трансформатора);
- указать используемые защиты трансформатора и уставки защит;
- документ, подтверждающий отработку защит в момент аварии;
- регистрограмму (нагрузки, токи и напряжения в момент аварии) в универсальном формате cometrade (.cfg) или signw;
- акт и протокол выхода из строя трансформатора, подтверждающий неисправность;
- акты и протоколы пусконаладочных работ;
- акт ввода в эксплуатацию;
- цветные фото с места аварии (место установки, трансформатор, дефект);
- выдержки из оперативного журнала;
- анализ причин аварии, проведенный заказчиком (в соответствии с постановлением правительства №846 «Правила расследования причин аварий в электроэнергетике»);
- наработка в часах до аварии;
- совместно с трансформатором, вышедшее из строя оборудование (нагрузка, защиты) в ходе аварии;
- формуляр несоответствия (см. Приложение Б).

## **8 Упаковка, транспортирование и хранение**

8.1 Трансформаторы транспортируются упакованными на поддонах 800×1200 любым закрытым видом транспорта в условиях транспортирования по группе «Ж» согласно ГОСТ 23216:

Установка поддонов с трансформаторами в несколько ярусов при транспортировании и хранении категорически запрещается.

8.2 Условия транспортирования трансформаторов в части воздействия механических факторов – по группе условий хранения «9».

8.3 Хранение и складирование трансформаторов должно производиться в помещениях или под навесом. Допускается хранение трансформаторов на открытых площадках.

Хранение и складирование трансформаторов может производиться в упаковке или без нее. При хранении трансформаторов без упаковки должны быть приняты меры против возможных повреждений.

8.4 При транспортировании и хранении трансформаторов необходимо избегать резкой смены температур, особенно резкого охлаждения.

8.5 Для удобства подъема, опускания и удержания на весу, монтажных и такелажных работах допускается использовать формовочные уступы на боковых стенках трансформатора, а так же вкручивать в первичные контакты рым-болты М12 ГОСТ 4751.

Рым-болты в комплект поставки трансформаторов не входят.

8.6 Срок хранения трансформаторов без переконсервации 3 года.

## **9 Условное обозначение трансформатора**

Пример записи обозначения опорного трансформатора тока с литой изоляцией на номинальное напряжение 10 кВ, IV-ой степенью загрязнения по ГОСТ 9920, конструктивного варианта исполнения 01, с вторичными обмотками класса точности 0,2S и нагрузкой 10 В·А для коммерческого учета, класса точности 0,5 и нагрузкой 10 В·А для подключения цепей измерения, класса точности 10P нагрузкой 15 В·А для подключения цепей защиты, на номинальный первичный ток 300 А, номинальный вторичный ток 5 А, климатического исполнения «УХЛ», категории размещения «1» по ГОСТ 15150 при его заказе и в документации другого изделия:

*Трансформатор тока*

*ТОЛ-СЭЩ-10-IV-01-0,2S/0,5/10P-10/10/15-300/5 УХЛ1*

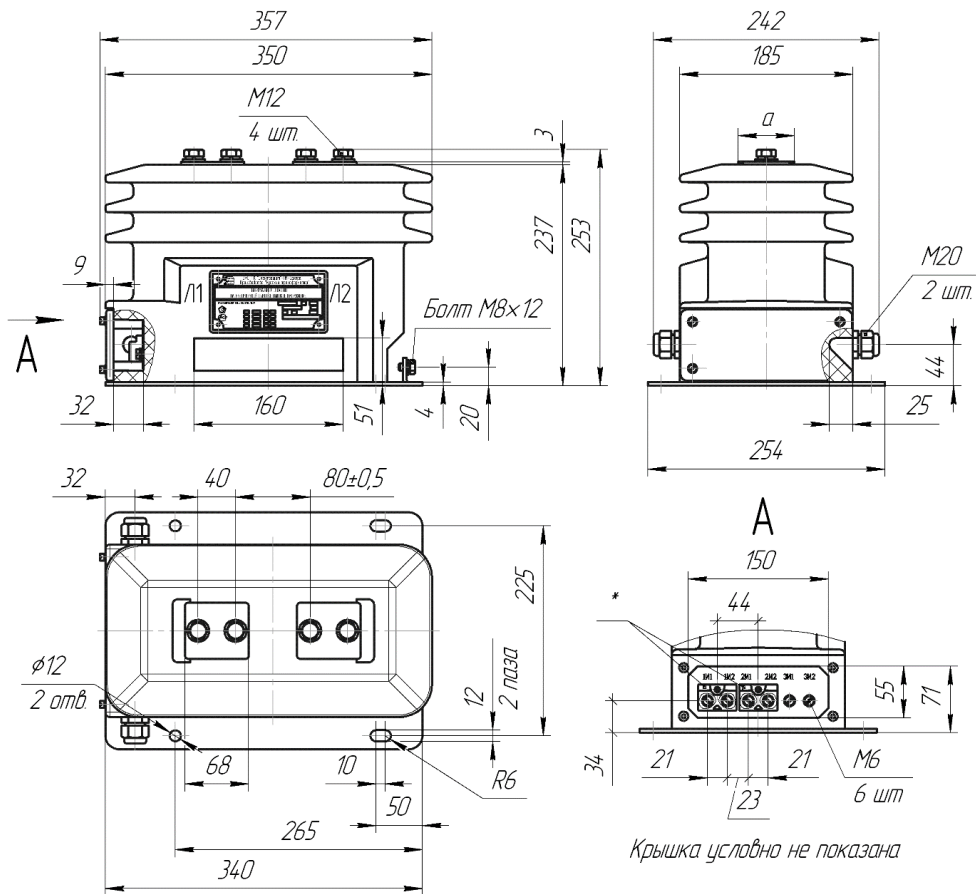
*ТУ 3414-178-15356352-2012*

## Нормативные ссылки

ГОСТ 8.217 – 2003	ГСОЕИ. Трансформаторы тока. Методика поверки.
ГОСТ 12.2.007.0 – 75	ССБТ. Изделия электротехнические. Общие требования безопасности.
ГОСТ 12.2.007.3 – 75	ССБТ. Электротехнические устройства на напряжение свыше 1000 В. Требования безопасности.
ГОСТ 1516.3 – 96	Электрооборудование переменного тока на напряжение от 1 до 750 кВ. Требования к электрической прочности изоляции.
ГОСТ 4751 – 73	Рым-болты. Технические условия.
ГОСТ 7746 – 2001	Трансформаторы тока. Общие технические условия.
ГОСТ 8865 – 93	Системы электрической изоляции. Оценка нагревостойкости и классификация.
ГОСТ 14192 – 96	Маркировка грузов.
ГОСТ 15150 – 69	Машины, приборы и другие технические изделия. Исполнения для различных климатических районов. Категории, условия эксплуатации, хранения и транспортирования в части воздействия климатических факторов внешней среды.
ГОСТ 15543.1-89	Изделия электротехнические. Общие требования в части стойкости к климатическим внешним воздействующим факторам.
ГОСТ 17516.1 - 90	Изделия электротехнические. Общие требования в части стойкости к механическим внешним воздействующим факторам.
ГОСТ 23216 – 78	Изделия электротехнические. Хранение, транспортирование, временная противокоррозионная защита, упаковка. Общие требования и методы испытаний.
ГОСТ 28779 – 90	Материалы электроизоляционные твердые. Методы определения воспламеняемости под воздействием источника зажигания.
ГОСТ 30546.2 – 98	Испытание на сейсмостойкость машин, приборов и других технических изделий.
ГОСТ 32137-2013	Совместимость технических средств электромагнитная. Технические средства для атомных станций. Требования и методы испытаний.
РД 34.45-51.300-97	Объем и нормы испытаний электрооборудования.
НП-001-15	Общие положения обеспечения безопасности атомных станций.
НП-031-01	Нормы проектирования сейсмостойких атомных станций.
ПОТ РМ-016-2001 РД 153-34.0-03.150-00	Межотраслевые правила по охране труда (правила безопасности) при эксплуатации электроустановок
ПТЭЭСС РД 34.20.501-95	Правила технической эксплуатации электрических станций и сетей Российской Федерации

Приложение А

Рисунок 1 Габаритные, установочные, присоединительные размеры и масса трансформатора тока ТОЛ-СЭЩ-10-IV исполнений 01, 02, 03



Применяемость	Номинальный первичный ток, А	Покрывание первичных контактов	a, мм	Масса, кг, не более
ТОЛ-СЭЩ-10-IV УХ/Л1, Т1	до 800	без покрытия (латунь)	40	27
	включительно 600-2000	серебро (медь)	60	

\*Крышками комплектуются первые две обмотки измерительных классов точности: 0,2S; 0,2; 0,5S; 0,5

## Приложение Б

## Формуляр несоответствия

№	Параметр	Заполняется клиентом:		
1	Организация/регион			
2	ФИО, контакт			
3	Номер заказа			
4	S/n			Дата и время обнаружения
5	Этап обнаружения, дата	В пути		
		Приёмка		
		Монтаж		
		Пусконаладочные работы		
		Эксплуатация		
	Постагантийный			
6	Изделие			
7	Зона возникновения			
8	Вид несоответствия	8.1. Дефект встроенного покупного оборудования, производства не СЭЩ	8.1.1. Не работает	
			8.1.2. Работает неверно (некорректно)	
			8.1.3. Несоответствие характеристик	
			8.1.4. Механическое повреждение	
			8.1.5. Дефект покрытия	
			8.1.6. Истёк срок годности	
		8.2. Документация	8.2.1. Отсутствие схем, паспортов и т.п.	
			8.2.2. Отсутствие паспортных табличек	
			8.2.3. Несоответствие схем, паспортов и т.п.	
			8.2.4. Несоответствие паспортных табличек	
		8.3. Некомплектная поставка	8.3.1. Отсутствие комплектующих	
			8.3.2. Не соответствует указанному в КВ (ТЭ)	
			8.3.3. Отсутствует в КВ	
		8.4. Неверный (не организован) монтаж силовых цепей	8.4.1. неверная схема монтажа	
			8.4.2. монтаж не по схеме	
			8.4.3. некачественный монтаж	
		8.5. Неверный (не организован) монтаж вторичных цепей	8.5.1. неверная схема монтажа	
			8.5.2. монтаж не по схеме	
			8.5.3. некачественный монтаж	
8.6. Дефект оборудования СЭЩ	8.6.1. Не работает			
	8.6.2. Работает неверно (некорректно)			
	8.6.3. Несоответствие характеристик			
	8.6.4. Механическое повреждение			
	8.6.5. Дефект покрытия			

